

Abmessungen

Ixo Pro

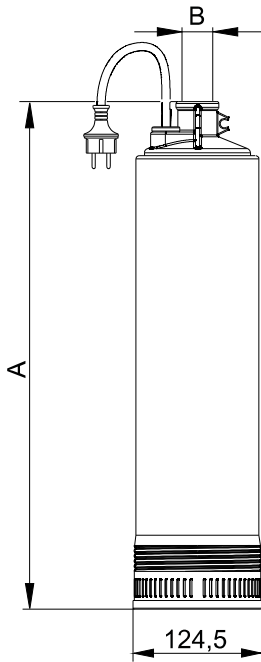


Abb. 1: Abmessungen Pumpenaggregat

Tabelle 6: Abmessungen Pumpenaggregat

Baugröße	Abmessungen	Gewinde
	A [mm]	B
4	502	G 1
6	569	G 1

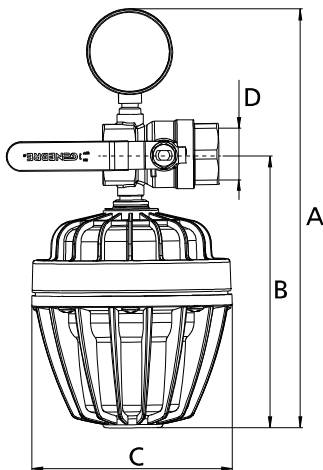


Abb. 2: Abmessungen Kit-Press (Druckschalter-Anschlussset)

Tabelle 7: Abmessungen Kit-Press (Druckschalter-Anschlussset)

Abmessungen			Gewinde
A	B	C	D
[mm]	[mm]	[mm]	
260	162	124	G 1