

## Abmessungen und Anschlüsse

### MultiEco

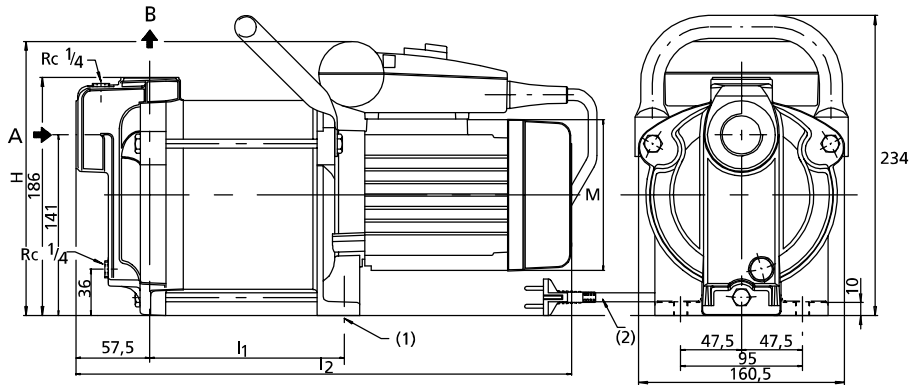


Abb. 1: Abmessungen MultiEco P [mm]

A	Saugstutzen	(1)	2 Bohrungen (Durchmesser 8 mm)
B	Druckstutzen	(2)	Länge 1,5 m

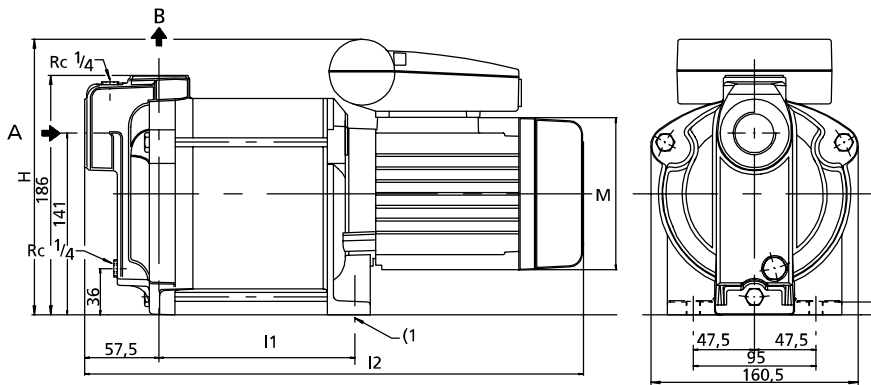


Abb. 2: Abmessungen MultiEco E / D [mm]

A	Saugstutzen	(1)	2 Bohrungen (Durchmesser 8 mm)
B	Druckstutzen	(2)	Länge 1,5 m

Tabelle 5: Abmessungen

Baugröße	Anschluss		l <sub>1</sub> [mm]	l <sub>2</sub> [mm]	H [mm]	M [mm]
	A (Saugstutzen)	B (Druckstutzen)				
33 E / D / P	G 1	G 1	153,7	391,7	215	118
34 E / D / P	G 1	G 1	153,7	391,7	215	118
35 E / D / P	G 1	G 1	182,2	420,2	215	118
36 E / P	G 1	G 1	210,7	507,1	230	140
36 D	G 1	G 1	210,7	485,6	230	140
65 E / P	G 1 1/4	G 1	210,7	507,1	230	140
65 D	G 1 1/4	G 1	210,7	485,6	230	140