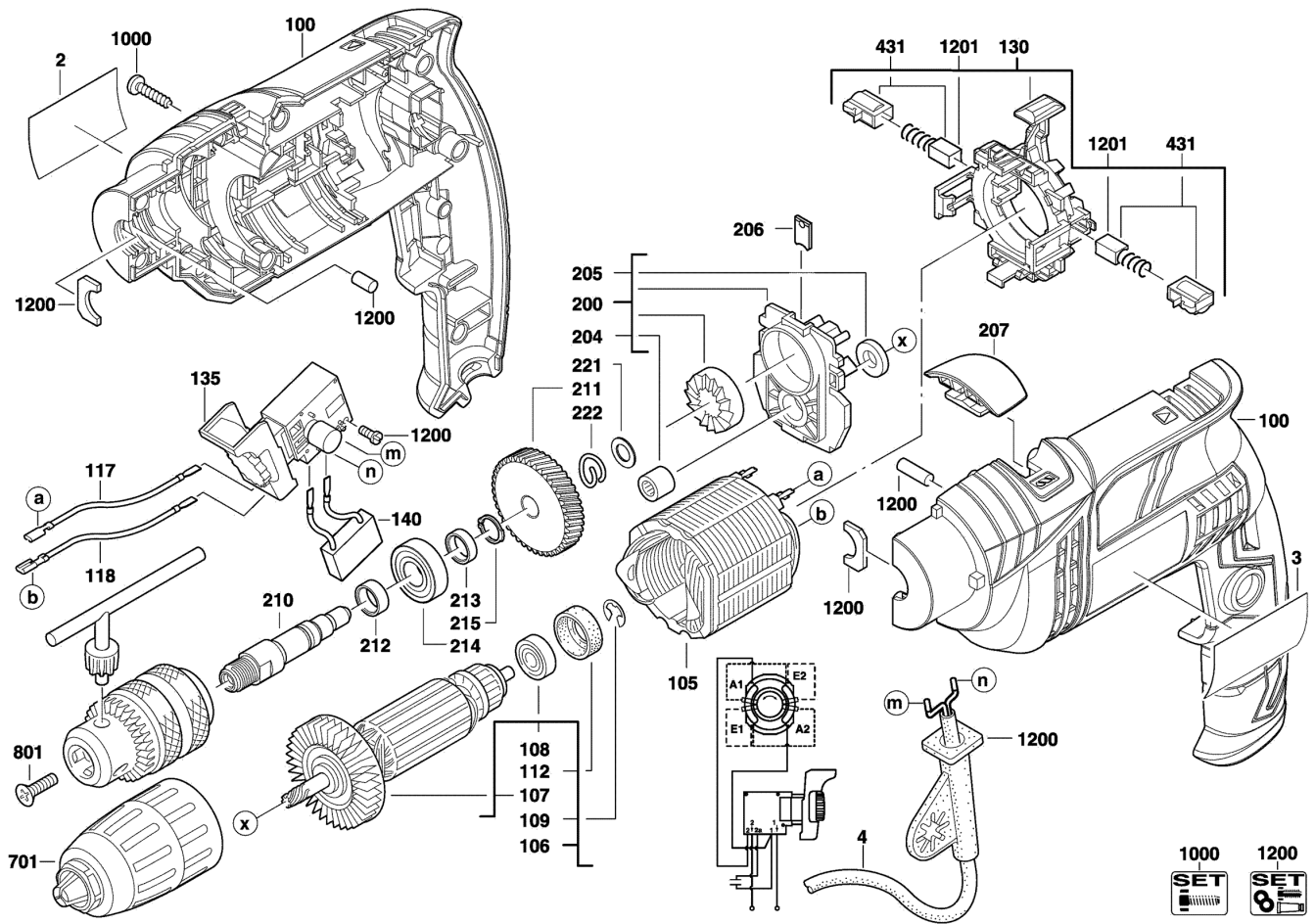


# BE650R BOHRMASCHINE IN2

4935381775 - BE650R - 4000381776





Position	Quantity	Description	Part number	EAN
0002 1	1	LEISTUNGSSCHILD	Item discontinued(4931381780)	
0003 2	1	FIRMENSCHILD	4931412064	4002395906529
0004 3	1	ANSCHLUSSLEITUNG	4931622543	4002395698318
0100 4	1	GEHAEUSE	Item discontinued(4931381702)	
0105 5	1	FELD F. ELEKTROMOTOR	4931442718	4002395883219
0106 6	1	ANKER F.ELEKTROMOTOR	4931442649	4002395885114
0107 7	1	VENTILATOR	4931330633	4002395612321
0108 8	1	KUGELLAGER	4931902888	4002395706372
0109 9	1	SCHEIBE	4931621834	4002395696185
0112 10	1	GUMMIBUCHSE	4931306351	4002395592777
0117 11	2	LEITUNG	4931253700	4002395586172
0130 12	1	STELLRING	4931381784	4002395846757
0135 13	1	STEUERSCHALTER KOMP	4931372529	4002395675920
0140 14	1	KONDENSATOR	4931311062	4002395594818
0200 15	1	LAGERSCHILD	4931330999	4002395612949
0204 16	1	NADELLAGER	4931219424	4002395583874
0205 17	1	FILZRING	4931357000	4002395648450
0206 18	1	ABSTUETZBLECH	4931372884	4002395676798
0207 19	1	ABDECKUNG SW	Item discontinued(4931381721)	
0210 20	1	BOHRSPINDEL	Item discontinued(4931409831)	
0211 21	1	ZAHNRAD	4931372316	4002395675517
0212 22	1	HUELSE	4931301347	4002395591381
0213 23	1	HUELSE	4931324482	4002395605941
0214 24	1	KUGELLAGER	4931804500	4002395705894
0215 25	1	RING	4931605142	4002395693627
0221 26	1	SCHEIBE	4931886465	4002395706266
0222 27	1	DRUCKFEDER	4931276905	4002395589265
0431 28	2	KOHLEBUERSTEN-SET	4931387588	4002395798278
0801 29	1	SICHERUNGSSCHRAUBE	4931400027	4002395750627
1000 30	1	SCHRAUBENSET	4931320180	4002395602346
1200 31	1	WARTUNGSSET	Item discontinued(4931381783)	
0701 32	1	SCHNELLSP.BOHRF. Ch KL 1-10 1/2x20P1M	Item discontinued(4932364613)	