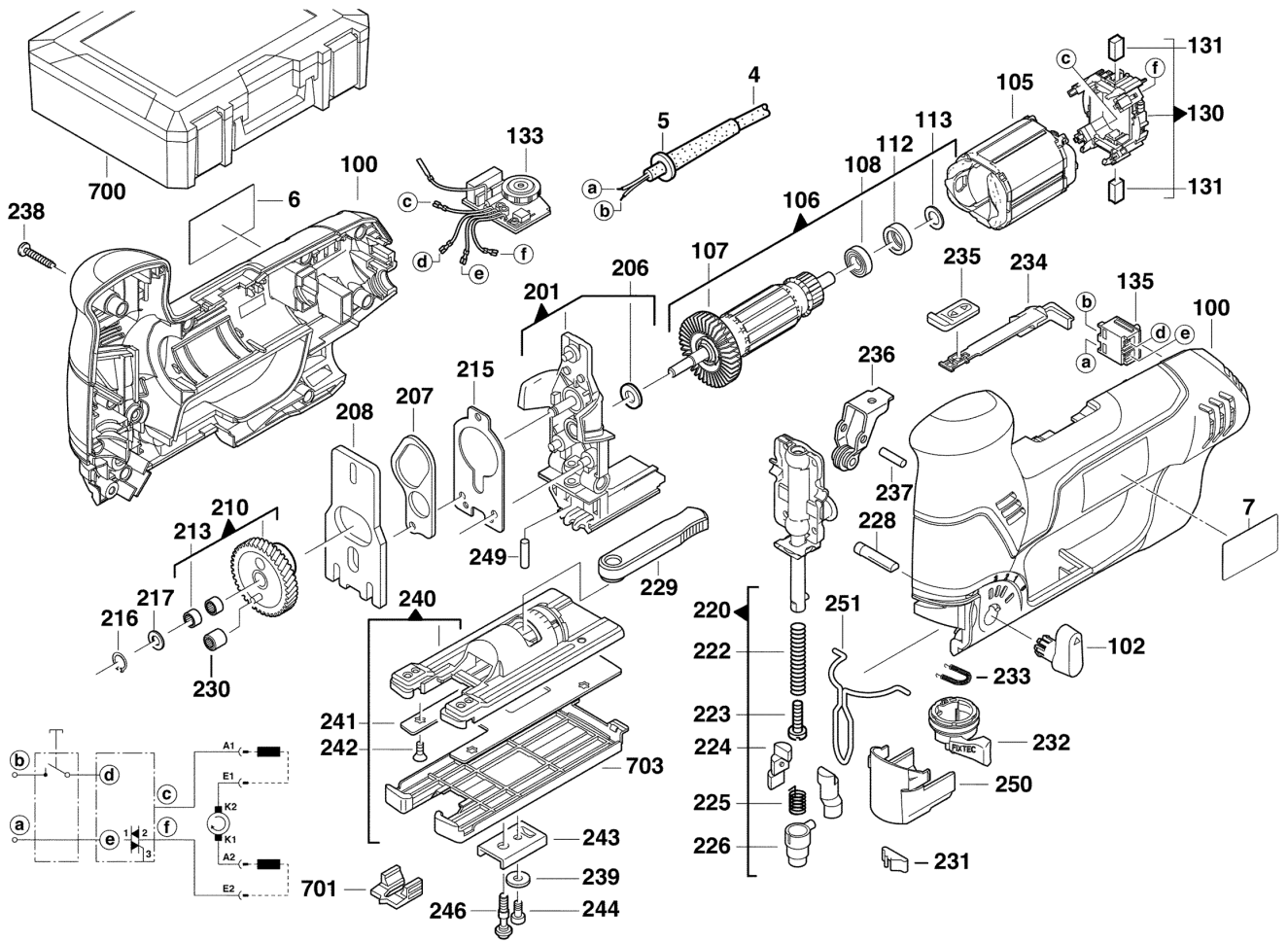


ST800XE STICHSÄEGE AUS

4935407630 - ST800XE - 4000407631





Position	Quantity	Description	Part number	EAN
0004 1	1	ANSCHLUSSLEITUNG	4931624339	4002395741090
0005 2	1	KABELSCHUTZSCHLAUCH	4931206687	4002395583379
0006 3	1	LEISTUNGSSCHILD	Item discontinued(4931407633)	
0007 4	1	FIRMENSCHILD	4931412064	4002395906529
0100 5	1	GEHAEUSE	4931412956	4002395793891
0102 6	1	SCHALTGRIFF	4931378812	4002395684762
0105 7	1	FELD 32K 220-240V	4931426476	4002395843527
0106 8	1	ANKER F.ELEKTROMOTOR	4931442634	4002395883783
0107 9	1	VENTILATOR	4931330633	4002395612321
0108 10	1	KUGELLAGER	4931902888	4002395706372
0112 11	1	GUMMIBUCHSE	4931306351	4002395592777
0113 12	1	SCHEIBE	4931621834	4002395696185
0130 13	1	BUERSTENMODUL	Item discontinued(4931381019)	
0131 14	1	KOHLEBUERSTEN-SET	4931392597	4002395740529
0133 15	1	ELEKTRONIK	4931381729	4002395787531
0135 16	1	EIN- UND AUSSCHALTER	4931385824	4002395724833
0201 17	1	LAGERBLOCK	4931357893	4002395651085
0206 18	1	FILZRING	4931357000	4002395648450
0207 19	1	SCHWINGE	4931357522	4002395649563
0208 20	1	AUSGLEICHSMASSE	4931381109	4002395709403
0210 21	1	ZAHNRAD	4931357515	4002395649549
0213 22	2	NADELLAGER	4931219422	4002395583867
0215 23	1	UNTERLEGBLECH	4931357577	4002395649730
0216 24	1	SICHERUNGSRING	4931605092	4002395693580
0217 25	1	SCHEIBE	4931621830	4002395696154
0220 26	1	STOESSEL	4931357525	4002395649587
0222 27	1	DRUCKFEDER	Item discontinued(4931357686)	
0223 28	1	SCHRAUBE	4931623102	4002395700394
0224 29	2	ZENTRIERBACKE	4931330303	4002395611669
0225 30	1	DREHFEDER	Item discontinued(4931330301)	
0226 31	1	SPANNHUELSE	4931330494	4002395612079
0228 32	1	SCHALTBOLZEN	4931381103	4002395709397
0229 33	1	SPANNHEBEL	4931381610	4002395737079
0230 34	1	NADELHUELSE	4931361376	4002395657766
0231 35	1	BLATTFEDER	4931330474	4002395612024
0232 36	1	HUELSE	4931378813	4002395684779
0233 37	1	FEDER	4931330437	4002395611935
0234 38	1	FUEHRUNGSSTUECK	4931357489	4002395649518
0235 39	1	SCHIEBER	4931381298	4002395718962
0236 40	1	STUETZROLLENHALTER VOLLST	4931468106	4058546268923
0237 41	1	ZYLINDERSTIFT	4931621888	4002395696246
0238 42	9	SCHRAUBE	4931618253	4002395694945
0239 43	1	SCHEIBE	4931622131	4002395696857
0240 44	1	BODENPLATTE	4931412827	4002395794058
0241 45	1	GLEITBLECH	4931412827	4002395794058
0242 46	4	SCHRAUBE	4931310396	4002395721542
0243 47	1	DRUCKSTUECK	4931357588	4002395649785
0244 48	1	SCHRAUBE	4931300699	4002395591060
0246 49	1	SCHRAUBE	4931357598	4002395649815
0249 50	1	ZYLINDERSTIFT	4931357583	4002395649754

Position	Quantity	Description	Part number	EAN
0250 51	1	STAUBKAPPE	4931357552	4002395649686
0251 52	1	DRAHTBUEGEL	4931357584	4002395649761
0700 53	1	TRANSPORTKOFFER	4931415340	4002395827978
0703 54	1	GLEITSCHUH JSPE90X P1 A/M	4932430356	4002395380176