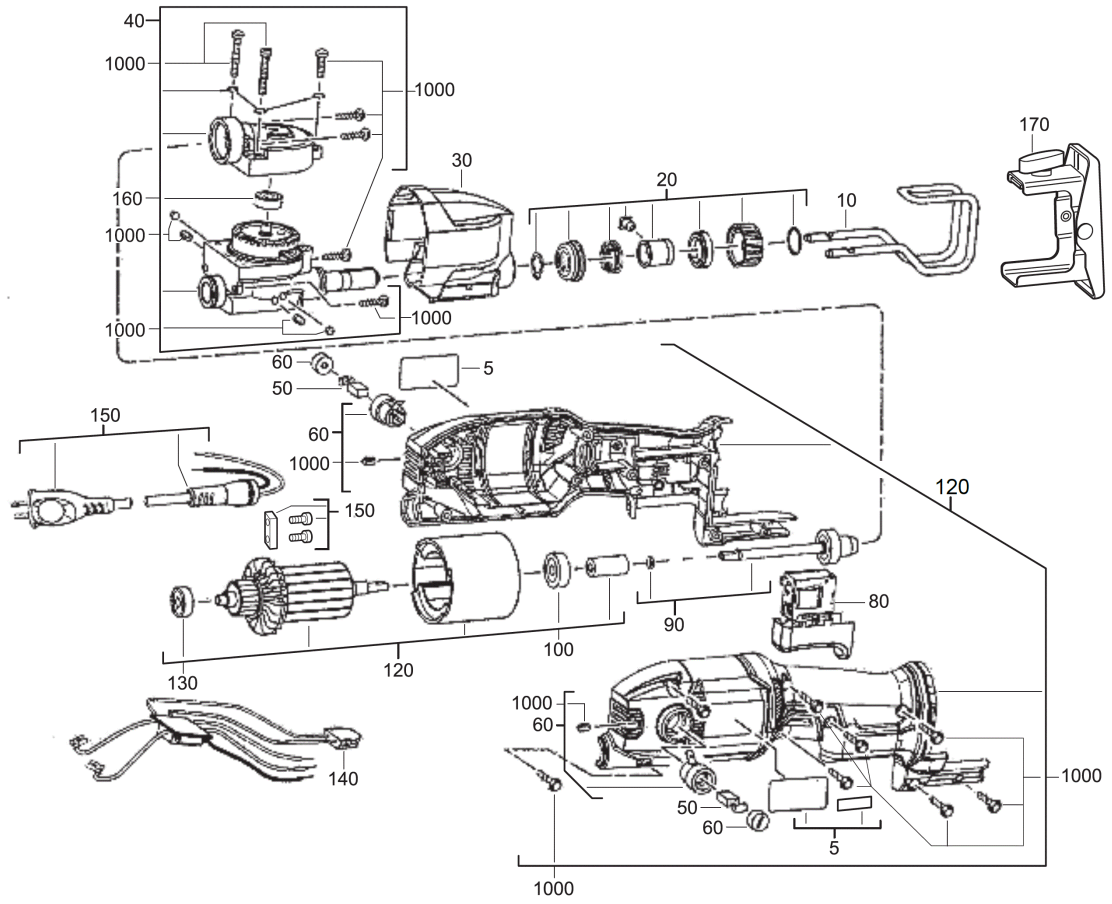


US400XE SAEBELSAEGE GB2

4935410385 - US400XE - 4000410386





Position	Quantity	Description	Part number	EAN
0005 1	1	LEISTUNGSSCHILD	Item discontinued(200170050)	
0005 2	1	LEISTUNGSSCHILD	Item discontinued(200170050)	
0010 3	1	ABSTANDSHALTER	Item discontinued(672640001)	
0010 4	1	ABSTANDSHALTER	Item discontinued(672640001)	
0020 5	1	KLEMMSTUECK	200402002	4002395820856
0020 6	1	KLEMMSTUECK	200402002	4002395820856
0030 7	1	GEHAEUSE	341056002	4002395820931
0030 8	1	GEHAEUSE	341056002	4002395820931
0040 9	1	GETRIEBESATZ	Item discontinued(200281026)	
0040 10	1	GETRIEBESATZ	Item discontinued(200281026)	
0050 11	1	KOHLEBUERSTE	672302001	4002395823376
0050 12	1	KOHLEBUERSTE	672302001	4002395823376
0060 13	1	BUERSTENHALTER	Item discontinued(200285007)	
0060 14	1	BUERSTENHALTER	Item discontinued(200285007)	
0070 15	1	GEHAEUSE	Item discontinued(200003003)	
0080 16	1	SCHALTER	Item discontinued(760406011)	
0080 17	1	SCHALTER	Item discontinued(760406011)	
0090 18	1	RITZEL	200308006	4002395823338
0090 19	1	RITZEL	200308006	4002395823338
0100 20	1	KUGELLAGER	Item discontinued(681258001)	
0100 21	1	KUGELLAGER	Item discontinued(681258001)	
0120 22	1	MOTOR	Item discontinued(200216092)	
0120 23	1	MOTOREINHEIT	Item discontinued(4931454923)	
0130 24	1	KUGELLAGER	690727001	4002395824281
0140 25	1	ELEKTRONIK	Item discontinued(290311001)	
0150 26	1	ANSCHLUSSLEITUNG	Item discontinued(200311024)	
0150 27	1	ANSCHLUSSLEITUNG	Item discontinued(200311024)	
0160 28	1	KUGELLAGER	Item discontinued(672089001)	
0160 29	1	KUGELLAGER	Item discontinued(672089001)	
0170 30	1	GLEITSCHUH	Item discontinued(200382003)	
1000 31	1	SCHRAUBE	200510003	4002395823369
1000 32	1	SCHRAUBE	200510003	4002395823369