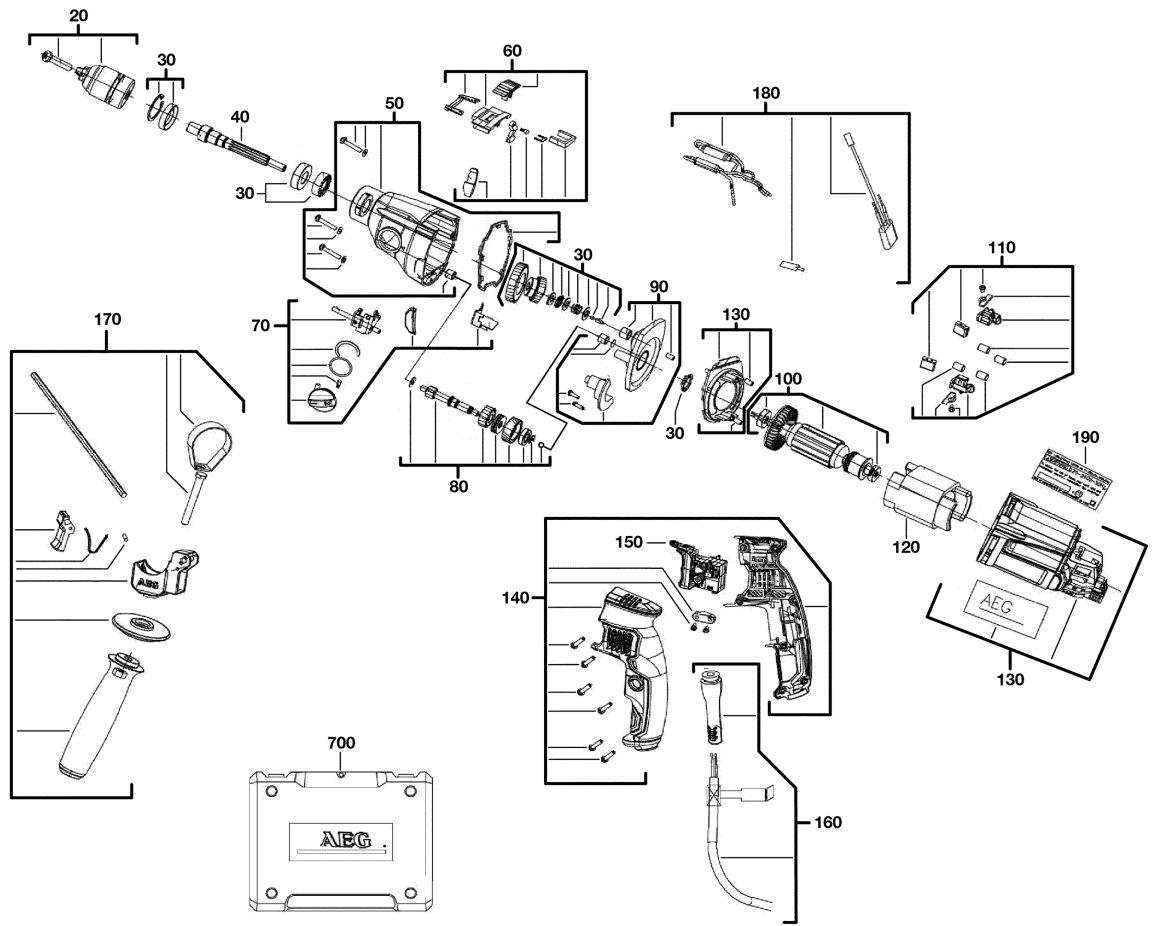
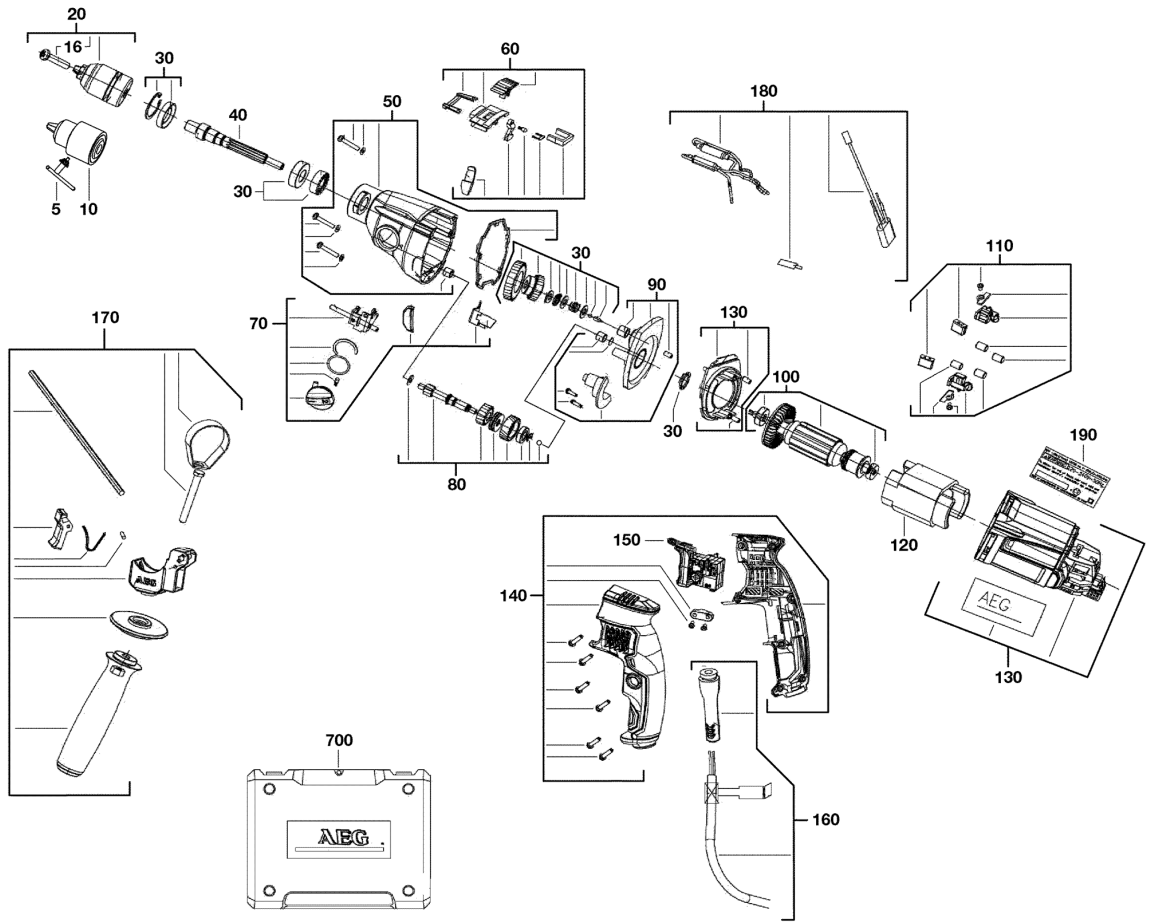


# SB20-2E SCHLAGBOHRMASCHINE IN2

4935411000 - SB20-2E - 4000411001







Position	Quantity	Description	Part number	EAN
0005 1	1	SCHLUESSEL	690176004	4002395841981
0010 2	1	ZAHNKRANZ-BOHRFUTT.	4931473013	4058546333157
0016 3	1	Schraube	5131001845	4058546083502
0020 4	1	BOHRFUTTER	200170003	4002395799084
0030 5	1	GETRIEB SATZ	Item discontinued(200170004)	
0040 6	1	WELLE	200170026	4002395799220
0050 7	1	GETRIEBEKASTEN	Item discontinued(200170005)	
0060 8	1	RATSCHEN	200170006	4002395799114
0070 9	1	POTENTIOMETER	Item discontinued(200170007)	
0080 10	1	GETRIEBE-SET	200170008	4002395799138
0090 11	1	GETRIEBELAGERSCHILD	200170009	4002395799145
0100 12	1	NKER F.ELEKTROMOTOR	Item discontinued(000719002)	
0110 13	1	KOHLEBUERSTEN-SET	Item discontinued(200170010)	
0120 14	1	FELD F. ELEKTROMOTOR	Item discontinued(200170027)	
0130 15	1	MOTORGEHAEUSE	Item discontinued(200170011)	
0140 16	1	HANDGRIFF	Item discontinued(200170012)	
0150 17	1	SCHALTER	Item discontinued(200170028)	
0160 18	1	ANSCHLUSSLEITUNG	Item discontinued(200170013)	
0170 19	1	HANDGRIFF	Item discontinued(200170014)	
0180 20	1	KONDENSATOR + DROSSEL	200170015	4002395799206
0190 21	1	LEISTUNGSSCHILD	Item discontinued(4931411007)	
0700 22	1	TRANSPORTKASTEN	Item discontinued(200170029)	