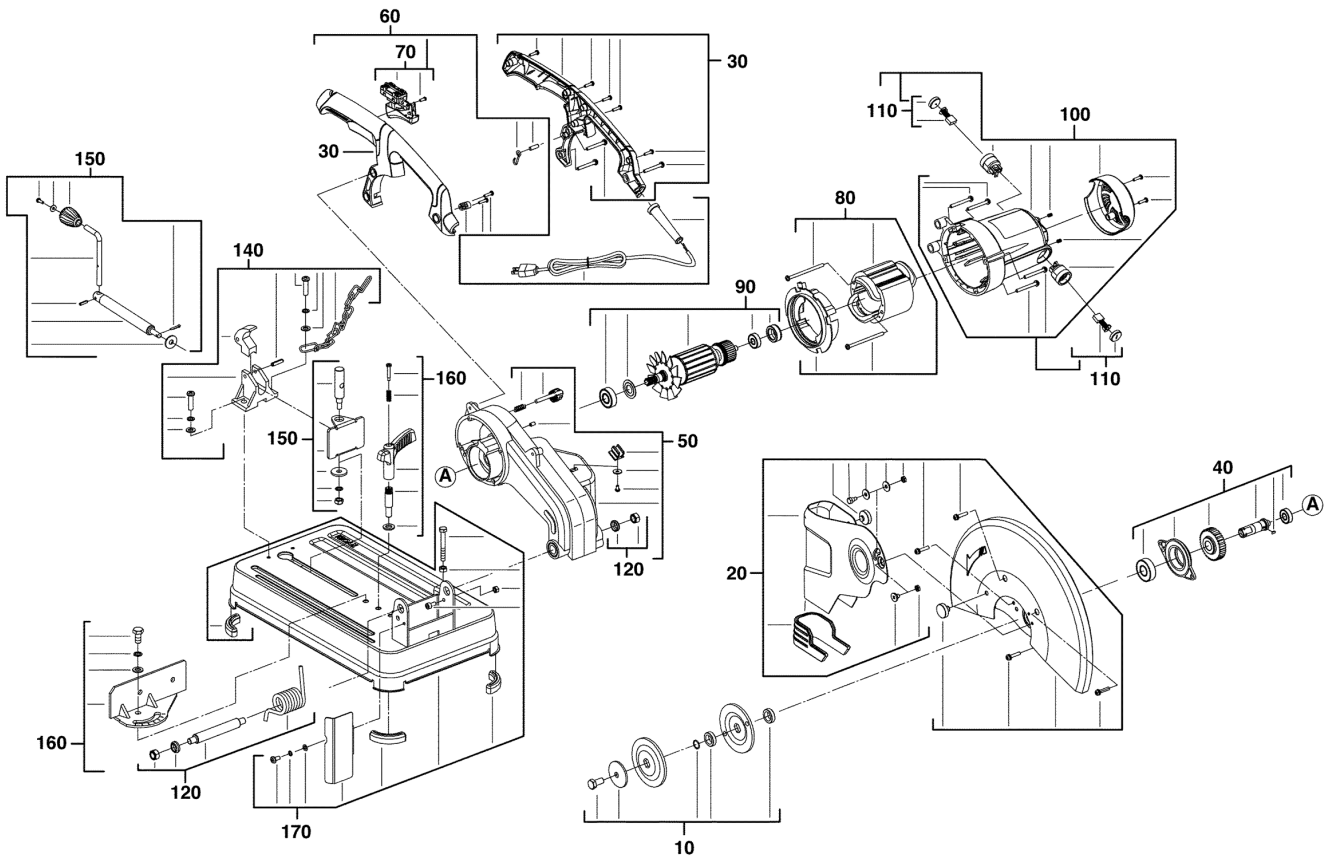


SMT355 Metalltrenngerät IN2

4935411770 - SMT355 - 4000411771





Position	Quantity	Description	Part number	EAN
0010 1	1	SPANNFLANSCH	210125740	4002395796199
0020 2	1	SCHUTZHAUBENDECKEL	Item discontinued(210125733)	
0030 3	1	HANDGRIFF KOMPL.	Item discontinued(210125724)	
0040 4	1	GETRIEBE-SET	210125732	4002395796823
0050 5	1	AUFNAHME	210125731	4002395796830
0060 6	1	SCHALTER M.ELEKTRO.	Item discontinued(210125725)	
0070 7	1	UMSCHALTER	210125625	4002395796854
0080 8	1	FELD F. ELEKTROMOTOR	210125722	4002395796861
0090 9	1	ANKER F.ELEKTROMOTOR	210125723	4002395796878
0100 10	1	MOTORGEHAEUSE	210125721	4002395796885
0110 11	1	KOHLEBUERSTE	210125628	4002395796892
0120 12	1	REPARATURSATZ	210125750	4002395797509
0140 13	1	UMSCHALTHEBEL	210125712	4002395797516
0150 14	1	SCHUTZ	Item discontinued(210125710)	
0160 15	1	SCHUTZ	Item discontinued(210125713)	
0170 16	1	GRUNDKOERPER	Item discontinued(210125700)	