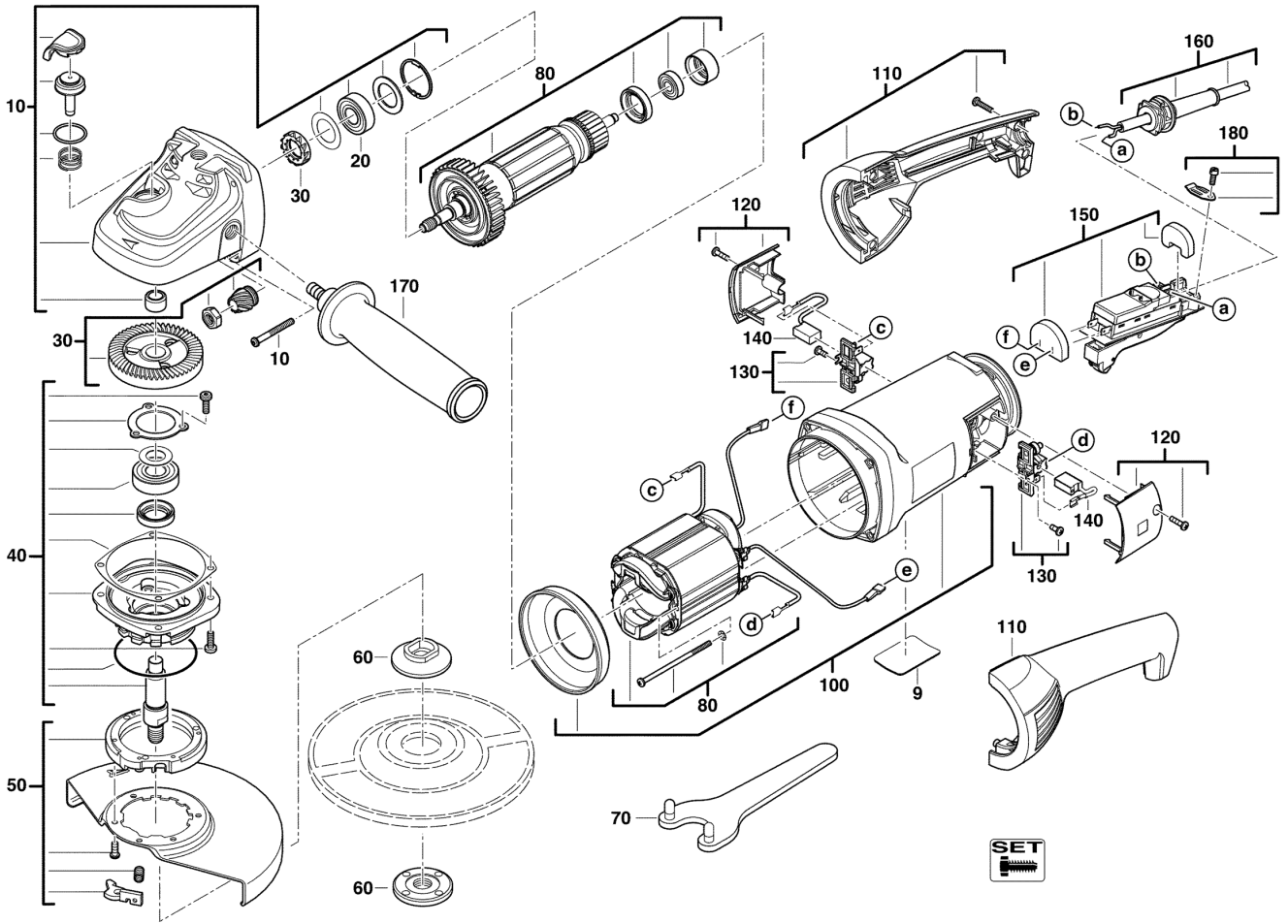


WS21-180E WINKELSCHLEIFER IN2

4935411788 - WS21-180E - 4000411789





Position	Quantity	Description	Part number	EAN
0009 1	1	LEISTUNGSSCHILD	Item discontinued(4931411793)	
0010 2	1	GETRIEBEBAUSATZ	Item discontinued(200273017)	
0020 3	1	KUGELLAGER	Item discontinued(681338001)	
0030 4	1	RITZEL	Item discontinued(200308004)	
0040 5	1	LAGER	Item discontinued(201254001)	
0050 6	1	SCHUTZHAUBE 180	201256002	4002395801725
0060 7	1	SPANNSET	Item discontinued(201258001)	
0070 8	1	SCHLUESSEL	Item discontinued(632885001)	
0080 9	1	MOTOR	Item discontinued(200026030)	
0100 10	1	MOTERGEHAEUSE	Item discontinued(200058013)	
0110 11	1	HANDGRIFFSCHAL.PAAR	Item discontinued(200181027)	
0120 12	1	BUERSTENABDECKUNG	Item discontinued(201316001)	
0130 13	1	BUERSTENHALTER	Item discontinued(200608002)	
0140 14	1	KOHLEBUERSTENPAAR	Item discontinued(200823004)	
0150 15	1	SCHALTER	Item discontinued(200300036)	
0160 16	1	ANSCHLUSSLEITUNG	Item discontinued(730351023)	
0170 17	1	ZUSATZHANDGRIFF	Item discontinued(302262004)	
0180 18	1	ANSCHLUSSKLEMME	Item discontinued(201322001)	
0600 19	1	SCHUTZHAUBE 180	201256002	4002395801725
0601 20	1	RASTHEBEL	201256002	4002395801725
0602 21	1	FLANSCH	4931402063	4002395758203
0603 22	1	DRUCKFEDER	4931402089	4002395758234
0604 23	1	SCHRAUBE	4931624491	4002395758142