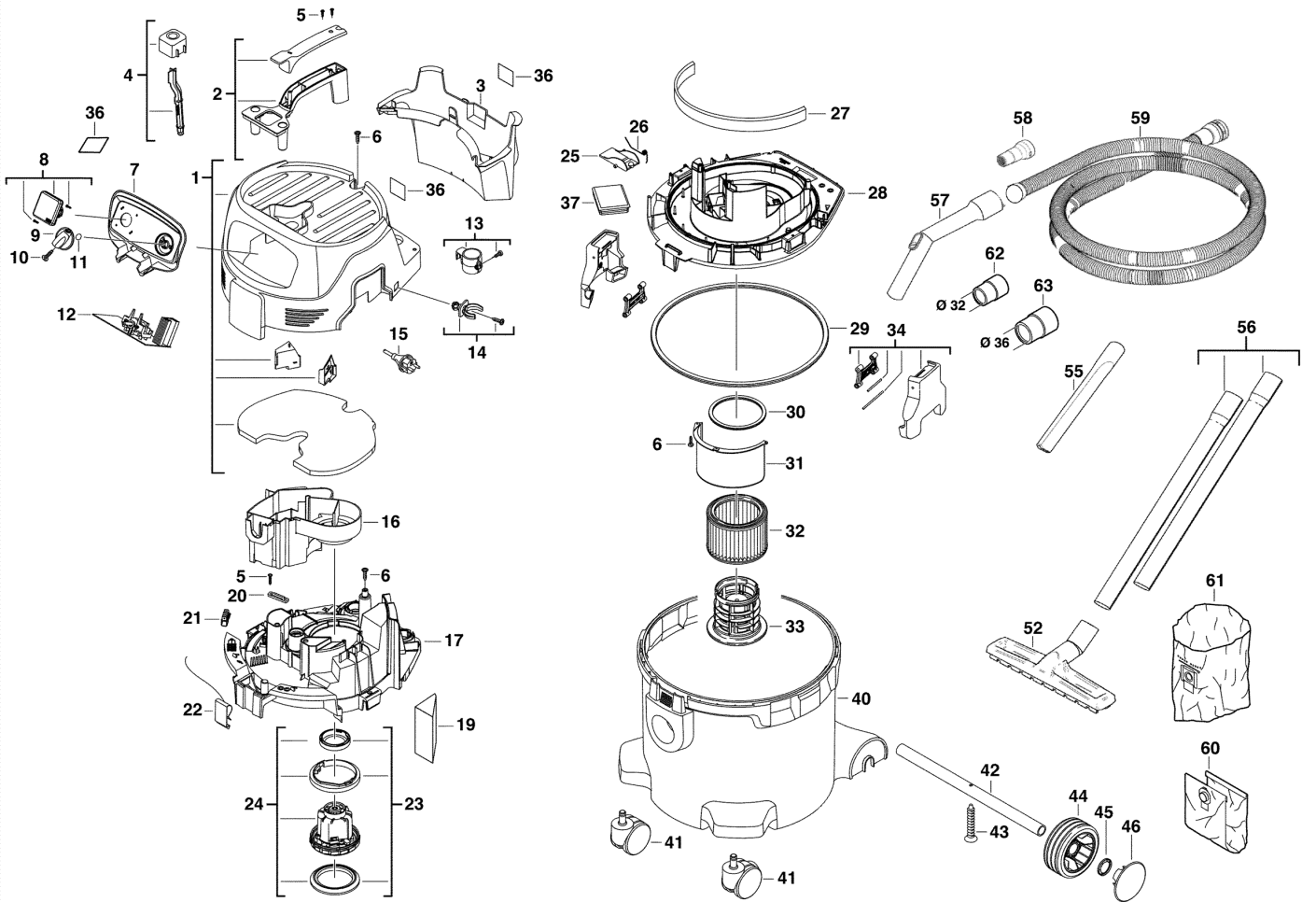


AP300ELCP ABSAUGSYSTEM IN2

4935411890 - AP300ELCP - 4000411891





Position	Quantity	Description	Part number	EAN
0001 1	1	ABDECKUNG	Item discontinued(4931416291)	
0002 2	1	HANDGRIFF	Item discontinued(4931416292)	
0003 3	1	TRANSPORTKOFFER	Item discontinued(4931416293)	
0004 4	1	FILTER	Item discontinued(4931416294)	
0005 5	1	SCHRAUBENSET	4931416295	4002395797189
0006 6	1	SCHRAUBENSET	Item discontinued(4931416296)	
0007 7	1	SCHALTERPLATTE	Item discontinued(4931416297)	
0008 8	1	STECKDOSE	4931416260	4002395796458
0009 9	1	KNOPF	Item discontinued(4931416302)	
0010 10	1	SCHRAUBE	4931416303	4002395797264
0011 11	1	O-RING	4931416304	4002395797271
0012 12	1	SCHALTER	4931416305	4002395797288
0013 13	1	WERKZEUGAUFNAHME	Item discontinued(4931416306)	
0014 14	1	CLIP	Item discontinued(4931416307)	
0015 15	1	ANSCHLUSSLEITUNG	4931416308	4002395797714
0016 16	1	LUFTFUEHRUNGSRING	Item discontinued(4931416312)	
0017 17	1	KLEMMSTUECK	4931416313	4002395797769
0019 18	1	DAEMPUNGSELEMENT	4931416139	4002395805426
0020 19	1	KA-BINDER	Item discontinued(4931416316)	
0021 20	1	VERBINDUNGSSET	Item discontinued(4931416317)	
0022 21	1	VERBINDUNGSTEIL	4931416318	4002395797813
0023 22	1	DICHTUNGSSATZ	4931416319	4002395797820
0024 23	1	MOTOREINHEIT	4931416320	4002395797837
0025 24	1	ABDECKUNG	Item discontinued(4931416324)	
0026 25	1	FEDERELEMENT	4931416271	4002395796564
0027 26	1	GERAEUSCHFILTER	4931416326	4002395797899
0028 27	1	GRUNDPLATTE	4931416327	4002395797905
0029 28	1	DICHTUNG	4931416328	4002395797912
0030 29	1	DICHTUNG	4931416329	4002395797929
0031 30	1	LUFTFUEHRUNG	Item discontinued(4931416330)	
0033 31	1	FILTERHALTER	4931416331	4002395797943
0034 32	2	HALTEBUEGEL	4931416332	4002395179626
0036 33	1	LEISTUNGSSCHILD	Item discontinued(4931416340)	
0037 34	1	SCHALTERPLATTE	4931416322	4002395797851
0040 35	1	BEHAELTER	Item discontinued(4931416334)	
0041 36	2	ROLLE	4931416335	4002395797981
0042 37	1	ACHSE	4931416336	4002395797998
0043 38	1	SCHRAUBE	Item discontinued(4931416337)	
0044 39	2	ROLLE	4931416338	4002395795192
0045 40	2	RING	4931416339	4002395795185
0046 41	2	ABDECKUNG	Item discontinued(4931416267)	
0055 42	1	DUESE	4931416284	4002395797097
0056 43	1	SAUGROHR	4931416285	4002395797103
0057 44	1	SAUGANSCHLUSS	Item discontinued(4931416286)	
0058 45	1	ADAPTER / Staubsauger	Item discontinued(4931416287)	
0062 46	1	MUFFE	4931416058	4002395825967
0063 47	1	MUFFE	4931416059	4002395826599
0032 48	1	FILTERELEMENT PET-VLIES AUSWASCHBAR	4932352304	4002395369638
0060 49	1	FILTERSACK VLIES 30L (5)	4932352307	4002395369669
0061 50	1	ENTSORGUNGSSACK KUNSTSTOFF 30L (5)	4932352309	4002395369683