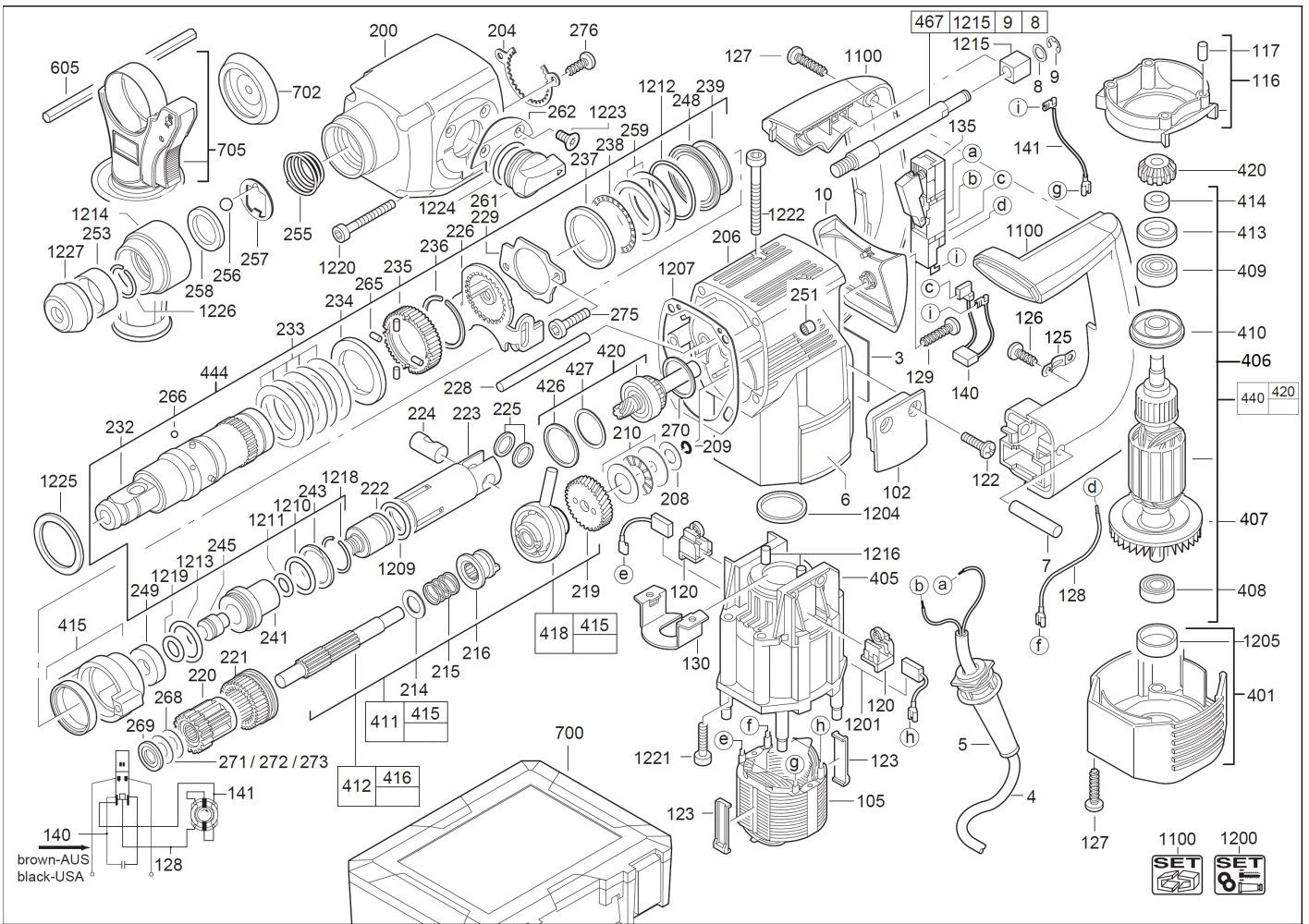


PN3500 KOMBIHAMMER IN2

4935412152 - PN3500 - 4000412153





Position	Quantity	Description	Part number	EAN
0003 1	1	LEISTUNGSSCHILD	Item discontinued(4931432926)	
0004 2	1	ANSCHLUSSLEITUNG	4931250832	4002395586042
0005 3	1	KABELSCHUTZSCHLAUCH	4931392174	4002395772872
0006 4	1	FIRMENSCHILD	Item discontinued(4931389915)	
0007 5	1	KERBSTIFT	4931623456	4002395702251
0008 6	2	SCHEIBE	4931623094	4002395700370
0009 7	1	SCHEIBE	4931621834	4002395696185
0010 8	1	GETRIEBEKAPPE	4931412166	4002395793099
0102 9	2	ABDECKUNG ZAP-OR	4931412165	4002395793082
0105 10	1	FELD F. ELEKTROMOTOR	4931442733	4002395883943
0116 11	1	LUFTFUEHRUNGSRING	4931353230	4002395641390
0117 12	4	NIEDERHALTER	4931405705	4002395799831
0120 13	2	BUERSTENHALTER	4931382268	4002395690961
0122 14	4	SCHRAUBE	4931624518	4002395757398
0123 15	2	ZENTRIERLEISTE	4931342808	4002395628612
0125 16	1	KABELSCHELLE	4931256500	4002395586547
0126 17	2	SCHRAUBE	4931624516	4002395757374
0127 18	7	SCHRAUBE	4931624515	4002395757367
0128 19	1	LEITUNG	4931623541	4002395702756
0129 20	1	SCHRAUBE	4931622153	4002395696901
0130 21	1	LAGERDECKEL	4931356869	4002395648214
0135 22	1	STEUERSCHALTER KOMP	4931384896	4002395726554
0140 23	1	KONDENSATOR	4931624270	4002395725977
0141 24	1	LEITUNG	4931624269	4002395725991
0200 25	1	GETRIEBEKASTEN	4931412176	4002395799411
0204 26	1	SPERRRING	4931331685	4002395613632
0206 27	1	GETRIEBEKASTEN	4931412124	4002395799428
0208 28	1	SCHEIBE	4931623637	4002395703159
0209 29	1	O-RING	4931941082	4002395706945
0210 30	1	AXIALLAGER	4931360041	4002395654970
0214 31	1	SCHEIBE	4931621983	4002395696536
0215 32	1	DRUCKFEDER	4931379589	4002395687008
0216 33	1	KUPPLUNGSHUELSE	4931379649	4002395687183
0219 34	1	VORGELEGERAD 29Z	4931426234	4002395905829
0220 35	1	PLANETENGETRIEBE	4931384917	4002395731190
0221 36	1	HOHLRAD	4931331769	4002395613854
0222 37	1	SCHLAGKOERPER	4931455430	4002395176489
0223 38	1	ZYLINDER	4931379587	4002395686995
0224 39	1	ZYLINDERBOLZEN	4931331623	4002395613601
0225 40	2	SCHEIBE	4931400589	4002395765980
0226 41	1	SCHIEBER	4931331752	4002395613816
0228 42	1	STIFT	4931623081	4002395700332
0229 43	1	HALTEBLECH	4931331787	4002395613908
0232 44	1	SPINDELHUELSE SDSB BORIERT	4931417466	4002395833948
0233 45	5	TELLERFEDER	4931379071	4002395685653
0234 46	1	KUPPLUNGSSCHEIBE	4931379110	4002395685776
0235 47	1	SPINDELRAD	4931392752	4002395743292
0236 48	1	SPRENGRING	4931384919	4002395726714
0237 49	1	SCHEIBE	4931623199	4002395700998
0238 50	1	AXIALLAGER	4931331713	4002395613694

Position	Quantity	Description	Part number	EAN
0239 51	1	SICHERUNGSSCHEIBE	4931343187	4002395629527
0241 52	1	HUELSE	4931409819	4002395835423
0243 53	1	DRUCKRING	4931387328	4002395753499
0245 54	1	DOEPFER	4931387329	4002395753550
0248 55	1	SCHEIBE	4931343049	4002395629282
0249 56	1	BREMSRING	4931382274	4002395691029
0251 57	2	NADELLAGER	4931219424	4002395583874
0253 58	1	DISTANZHUELSE	4931360861	4002395656660
0255 59	1	DRUCKFEDER	4931343128	4002395629466
0256 60	1	KUGEL	4931911572	4002395706457
0257 61	1	STUETZBLECH	4931343127	4002395629459
0258 62	1	HALTERING	4931343126	4002395629442
0259 63	2	SCHEIBE	4931623200	4002395701001
0261 64	1	SCHALTGRIFF	4931392506	4002395739318
0262 65	1	HALTEBLECH	4931379108	4002395685752
0265 66	4	ZYLINDERROLLE	4931624045	4002395705269
0266 67	4	KUGEL	4931805390	4002395706013
0268 68	2	SCHEIBE	4931624096	4002395705528
0269 69	1	DISTANZSCHEIBE	4931379420	4002395686773
0270 70	1	RING	4931409756	4002395905775
0271 71	1	SCHEIBE	4931624098	4002395705542
0272 72	1	SCHEIBE	4931624097	4002395705535
0273 73	1	SCHEIBE	4931624096	4002395705528
0275 74	2	SCHRAUBE	4931623602	4002395703036
0276 75	2	SCHRAUBE	4931379708	4002395687411
0401 76	1	MOTORKAPPE	4931412170	4002395799954
0405 77	1	MOTORGEHAEUSE	4931384337	4002395718429
0406 78	1	ANKER F.ELEKTROMOTOR	Item discontinued(4931360413)	
0407 79	1	VENTILATOR	4931342793	4002395628544
0408 80	1	RILLENKUGELLAGER	4931341740	4002395626991
0409 81	1	KUGELLAGER	4931624101	4002395705566
0410 82	1	ISOLIERSCHEIBE	4931353260	4002395641482
0411 83	1	REPARATURSATZ	4931384561	4002395721740
0412 84	1	VORGELEGEWELLE	4931384864	4002395724963
0413 85	1	DICHTRING	4931442301	4002395888955
0414 86	1	DISTANZRING	4931353238	4002395641413
0415 87	1	BUECHSE	4931384557	4002395772704
0416 88	1	SCHEIBE	4931624264	4002395725014
0418 89	1	REPARATURSATZ	4931384560	4002395721733
0420 90	1	RITZELWELLE	4931432300	4002395898763
0426 91	1	SPERRING	4931616614	4002395694624
0427 92	1	SCHEIBE	4931622564	4002395698417
0440 93	1	REPARATURSATZ	Item discontinued(4931432374)	
0444 94	1	SPINDELHUELSE	4931407944	4002395814305
0467 95	1	REPARATURSATZ	4931400216	4002395753321
0605 96	1	TIEFENANSCHLAG	4931384434	4002395719402
0705 97	1	ZUSATZHANDGRIFF	4931412160	4002395793075
1100 98	1	HANDGRIFF KOMPL.	4931412169	4002395798872
1200 99	1	WARTUNGSSET	4931384737	4002395722938
1201 100	1	KOHLBUERSTEN-SET	4931369477	4002395673476

Position	Quantity	Description	Part number	EAN
1204 101	1	O-RING	4931623124	4002395700516
1205 102	1	GUMMITUELLE	4931360781	4002395656479
1207 103	1	DICHTUNG	4931331735	4002395613762
1209 104	1	DICHTRING	4931379705	4002395687381
1210 105	1	DICHTRING	4931624492	4002395753529
1211 106	1	O-RING	4931454456	4058546008840
1212 107	1	O-RING	4931623135	4002395700608
1213 108	1	RADIALDICHTUNG	4931623221	4002395701070
1214 109	1	HUELSE	4931343965	4002395630677
1215 110	1	DAEMPUNGSELEMENT	4931392502	4002395738618
1216 111	2	NIEDERHALTER	4931331549	4002395613465
1218 112	1	RING	4931623636	4002395703142
1219 113	1	DICHTRING	4931624493	4002395755318
1220 114	4	SCHRAUBE	4931623521	4002395702619
1221 115	4	SCHRAUBE	4931623520	4002395702602
1222 116	2	SCHRAUBE	4931623519	4002395702596
1223 117	2	SCHRAUBE	4931379109	4002395685769
1224 118	1	O-RING	4931623293	4002395701209
1225 119	1	FILZRING	4931379585	4002395686988
1226 120	1	SPRENGRING	4931623220	4002395701063
1227 121	1	KAPPE	4931343123	4002395629435