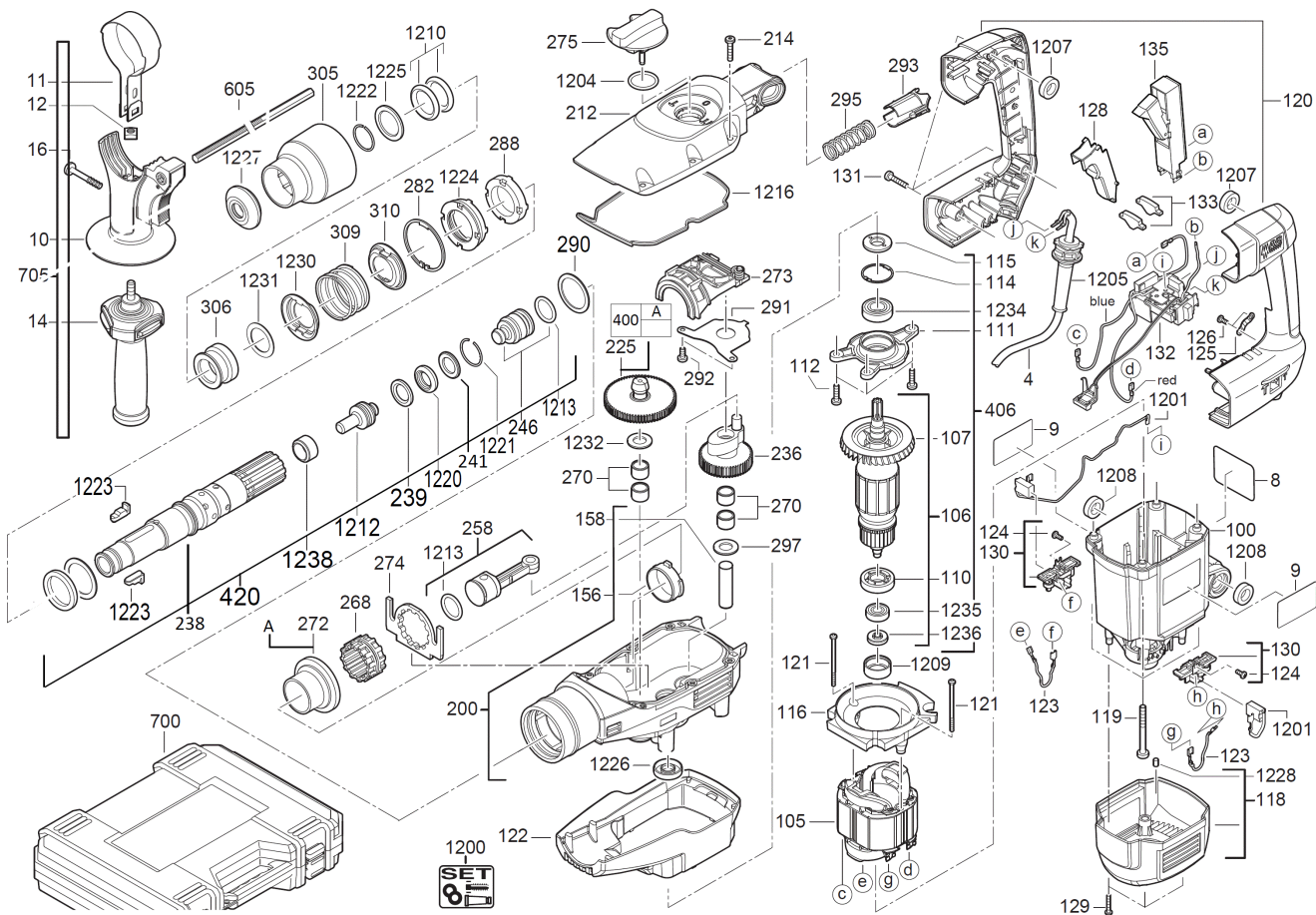


KH5E BOHRHAMMER I

4935412350 - KH5E - 4000412351





Position	Quantity	Description	Part number	EAN
0004 1	1	ANSCHLUSSLEITUNG	4931624585	4002395767748
0008 2	1	LEISTUNGSSCHILD	Item discontinued(4931412354)	
0009 3	2	FIRMENSCHILD	4931412349	4002395791217
0010 4	1	UNTERTEIL	4931412344	4002395798513
0011 5	1	BAND	4931398263	4002395764822
0012 6	1	MUTTER	4931398267	4002395768288
0014 7	1	HANDGRIFF	4931412346	4002395793211
0016 8	1	SCHRAUBE	4931622765	4002395699094
0100 9	1	MOTORGEHAEUSE ZAP-OR	4931412340	4002395793204
0105 10	1	FELD F. ELEKTROMOTOR	4931442747	4002395884599
0106 11	1	ANKER 220-240V GEKLEBTER VENTILATOR	4931442685	4002395883745
0107 12	1	VENTILATOR	4931398185	4002395767168
0110 13	1	STAUBDICHTUNG	4931398508	4002395768714
0111 14	1	LAGERSCHILD	4931426441	4002395842131
0112 15	3	SCHRAUBE	4931624541	4002395762019
0114 16	1	SPERRING	4931890311	4002395706297
0115 17	1	DICHTRING	4931398198	4002395767281
0116 18	1	LUFTFUEHRUNGSRING	4931398205	4002395764778
0118 19	1	MOTORKAPPE	4931398006	4002395755929
0119 20	4	SCHRAUBE	4931624565	4002395766581
0120 21	1	HANDGRIFFSCHAL.PAAR	4931412338	4002395793198
0121 22	2	SCHRAUBE	4931339996	4002395623976
0122 23	1	GETRIEBEKASTENISOL.	Item discontinued(4931412337)	
0123 24	2	LEITUNG	4931624263	4002395724819
0124 25	4	SCHRAUBE	4931624538	4002395760039
0125 26	1	KABELSCHELLE	4931256500	4002395586547
0126 27	2	SCHRAUBE	4931624538	4002395760039
0128 28	1	DRUECKERKAPPE	4931398531	4002395776627
0129 29	4	SCHRAUBE	4931624517	4002395757381
0130 30	2	BUERSTENHALTER	4931381694	4002395780303
0131 31	3	SCHRAUBE	4931624504	4002395756148
0132 32	1	ELEKTRONIK-PLATINE	4931409100	4002395788521
0133 33	2	LICHTLEITER	4931398114	4002395756063
0135 34	1	SCHALTER	4931375458	4002395711529
0156 35	1	LAGER	4931398095	4002395753475
0158 36	1	LAGERBOLZEN	4931398746	4002395789955
0200 37	1	GETRIEBEKASTEN	4931412333	4002395798193
0212 38	1	GETRIEBEDECKEL	4931426455	4002395846481
0214 39	6	SCHRAUBE	4931624555	4002395764136
0225 40	1	KUPPLUNG	4931432431	4002395900237
0236 41	1	KURBELRAD	4931409600	4002395825295
0238 42	1	SPINDELHUELSE	4931417457	4002395833450
0239 43	1	RUECKSCHLAGRING	4931398031	4002395755790
0241 44	1	FANGRING	4931398642	4002395784455
0246 45	1	SCHLAGKOERPER	4931455433	4002395177103
0258 46	1	KOLBEN KOMPL.	4931398747	4002395789788
0268 47	1	STELLRING	4931398078	4002395755769
0270 48	4	NADELLAGER	4931621847	4002395696192
0272 49	1	SPINDELKEGELRAD	4931432431	4002395900237
0273 50	1	STELLELEMENT	4931398154	4002395760053

Position	Quantity	Description	Part number	EAN
0274 51	1	ARRETIERBLECH	4931398075	4002395755936
0275 52	1	UMSCHALTER	4931398626	4002395788651
0282 53	1	RING	4931624479	4002395755950
0288 54	1	TRAGRING	4931398091	4002395753451
0290 55	1	SCHEIBE	4931624499	4002395755967
0291 56	1	HALTEBLECH	4931398658	4002395787852
0292 57	2	SCHRAUBE	4931624236	4002395717477
0293 58	1	DRUCKSTUECK	4931398097	4002395755974
0295 59	1	DRUCKFEDER	4931398099	4002395755981
0297 60	1	SCHEIBE	4931624535	4002395760404
0305 61	1	HUELSE	4931398065	4002395755684
0306 62	1	VERRIEGELUNGSHUELSE	4931426248	4002395838707
0309 63	1	DRUCKFEDER	4931398856	4002395794324
0310 64	1	ABDECKKAPPE	4931426013	4002395846009
0400 65	1	REPARATURSATZ KUPPLUNG-SPINDELKEGELRAD	4931432431	4002395900237
0406 66	1	ANKER M LAGERSCHILD 220-240V LH	4931449971	4002395171729
0420 67	1	REPARATURSATZ	Item discontinued(4931442219)	
0605 68	1	TIEFENANSCHLAG	4931398266	4002395764839
0700 69	1	TRANSPORTKOFFER	4931412328	4002395793167
0705 70	1	ZUSATZHANDGRIFF	4931412331	4002395799848
1200 71	1	WARTUNGSSET	4931398232	4002395764129
1201 72	1	KOHLEBUERSTEN-SET	4931398132	4002395757312
1204 73	1	O-RING	4931622166	4002395696963
1205 74	1	KABELSCHUTZSCHLAUCH	4931393422	4002395752836
1207 75	2	DAEMPFUNGSLEMENT	4931398748	4002395789917
1208 76	2	DAEMPFUNGSBUCHSE	4931398101	4002395754588
1209 77	1	GUMMIBUCHSE	4931398085	4002395753291
1210 78	2	DICHTRING	4931624440	4002395755226
1212 79	1	DOEPFER	4931398578	4002395787470
1213 80	2	O-RING	4931398297	4002395767175
1216 81	1	DICHTUNG	4931398539	4002395776665
1220 82	1	FANGRING	4931398033	4002395755660
1221 83	1	RING	4931398073	4002395768141
1222 84	1	SPRENGRING	9170319040	4002395571895
1223 85	2	VERRIEGEL.-ELEMENT	4931487601	4058546541422
1224 86	1	DICHTUNGSHALTER	4931398034	4002395758586
1225 87	1	VERRIEGEL.-SCHEIBE	4931398080	4002395755899
1226 88	1	DICHTRING	4931624495	4002395755400
1227 89	1	GUMMIKAPPE	4931398064	4002395755677
1228 90	1	NIEDERHALTER	4931409768	4002395847617
1230 91	1	VERRIEGELUNGSBLECH	4931426013	4002395846009
1231 92	1	SCHEIBE	4931398298	4002395768127
1232 93	1	SCHEIBE	4931624586	4002395768257
1234 94	1	RILLENKUGELLAGER	4931398189	4002395767304
1235 95	1	KUGELLAGER	4931341741	4002395627004
1236 96	1	MAGNETSCHEIBE	4931426570	4002395856497
1238 97	1	BREMSRING	4931409781	4002395841813