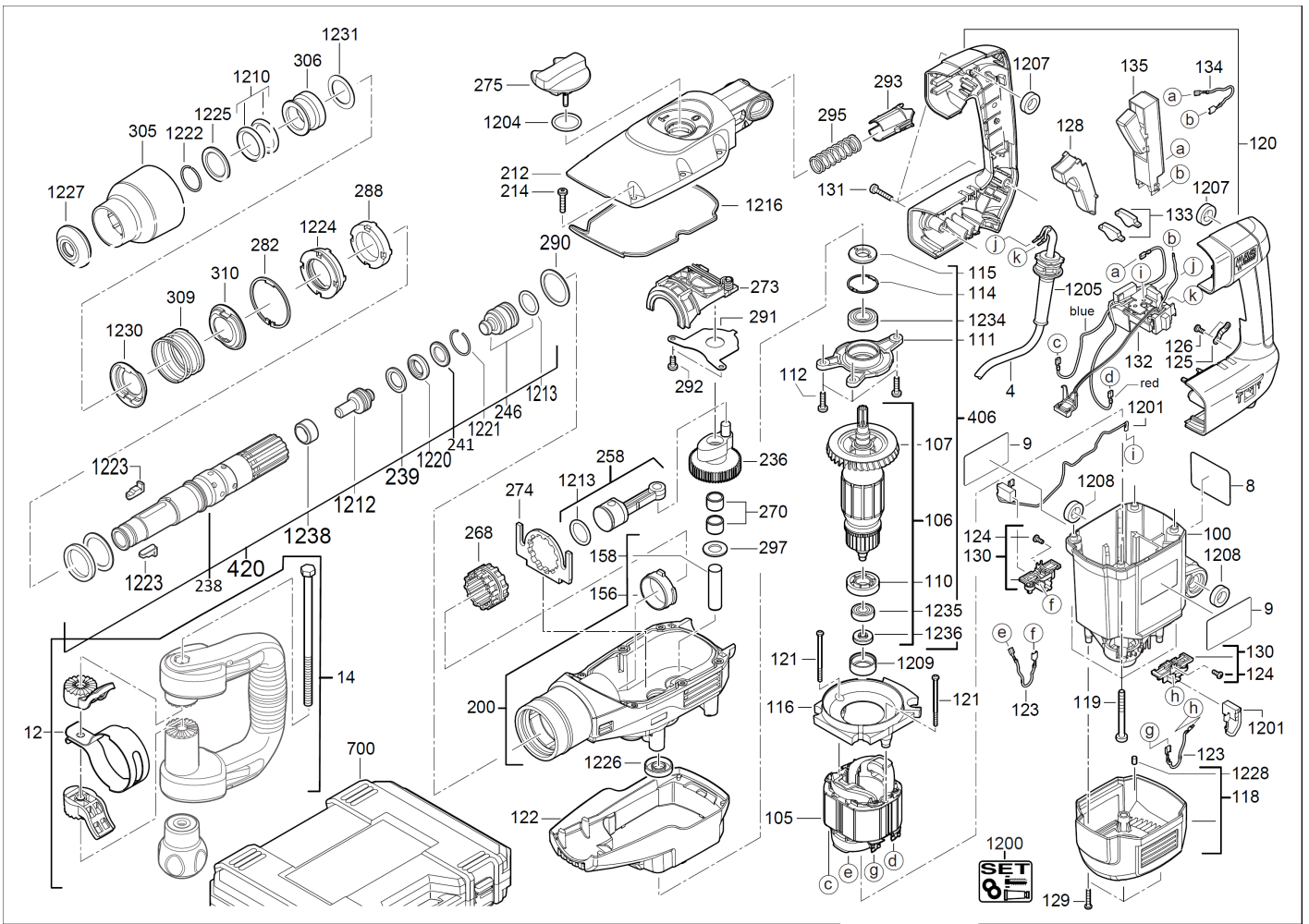


# MH5E SDS-M MEISSELHAMMER IN2

4935412361 - MH5E - 4000412362





Position	Quantity	Description	Part number	EAN
0004 1	1	ANSCHLUSSLEITUNG	4931624585	4002395767748
0008 2	1	LEISTUNGSSCHILD	Item discontinued(4931412368)	
0009 3	2	FIRMENSCHILD	4931412349	4002395791217
0012 4	1	SPANNBAND	4931398272	4002395764877
0014 5	1	HANDGRIFF KOMPL.	4931398238	4002395766338
0100 6	1	MOTORGEHAEUSE ZAP-OR	4931412340	4002395793204
0105 7	1	FELD 220-240V NF 4931426287	4931442747	4002395884599
0106 8	1	ANKER F.ELEKTROMOTOR	4931442685	4002395883745
0107 9	1	VENTILATOR	4931398185	4002395767168
0110 10	1	STAUBDICHTUNG	4931398508	4002395768714
0111 11	1	LAGERSCHILD	4931426441	4002395842131
0112 12	3	SCHRAUBE	4931624541	4002395762019
0114 13	1	SPERRING	4931890311	4002395706297
0115 14	1	DICHTRING	4931398198	4002395767281
0116 15	1	LUFTFUEHRUNGSRING	4931398205	4002395764778
0118 16	1	MOTORKAPPE	4931398006	4002395755929
0119 17	4	SCHRAUBE	4931624565	4002395766581
0120 18	1	HANDGRIFFSCHAL.PAAR	4931412338	4002395793198
0121 19	2	SCHRAUBE	4931339996	4002395623976
0122 20	1	GETRIEBEKASTENISOL.	Item discontinued(4931412337)	
0123 21	2	LEITUNG	4931624263	4002395724819
0124 22	4	SCHRAUBE	4931624538	4002395760039
0125 23	1	KABELSCHELLE	4931256500	4002395586547
0126 24	2	SCHRAUBE	4931624538	4002395760039
0128 25	1	SCHIEBER	4931398131	4002395756094
0129 26	4	SCHRAUBE	4931624517	4002395757381
0130 27	2	BUERSTENHALTER	4931381694	4002395780303
0131 28	3	SCHRAUBE	4931624504	4002395756148
0132 29	1	ELEKTRONIK-PLATINE	4931409100	4002395788521
0133 30	2	LICHTLEITER	4931398114	4002395756063
0135 31	1	SCHALTER	4931375458	4002395711529
0156 32	1	LAGER	4931398095	4002395753475
0158 33	1	LAGERBOLZEN	4931398746	4002395789955
0200 34	1	GETRIEBEKASTEN	4931412369	4002395798186
0212 35	1	GETRIEBEBECKEL	4931426456	4002395846498
0214 36	6	SCHRAUBE	4931624555	4002395764136
0236 37	1	KURBELRAD	4931409600	4002395825295
0238 38	1	SPINDELHUELSE KANGO 545	Item discontinued(4931398594)	
0239 39	1	RUECKSCHLAGRING	4931398031	4002395755790
0241 40	1	FANGRING	4931398642	4002395784455
0246 41	1	SCHLAGKOERPER	4931455433	4002395177103
0258 42	1	KOLBEN KOMPL.	4931398747	4002395789788
0268 43	1	STELLRING	4931398078	4002395755769
0270 44	2	NADELLAGER	4931621847	4002395696192
0273 45	1	STELLELEMENT	4931398154	4002395760053
0274 46	1	ARRETIERBLECH	4931398075	4002395755936
0275 47	1	UMSCHALTER	4931398626	4002395788651
0282 48	1	RING	4931624479	4002395755950
0288 49	1	TRAGRING	4931398091	4002395753451
0290 50	1	SCHEIBE	4931624499	4002395755967

Position	Quantity	Description	Part number	EAN
0291 51	1	HALTEBLECH	4931398658	4002395787852
0292 52	2	SCHRAUBE	4931624236	4002395717477
0293 53	1	DRUCKSTUECK	4931398097	4002395755974
0295 54	1	DRUCKFEDER	4931398099	4002395755981
0297 55	1	SCHEIBE	4931624535	4002395760404
0305 56	1	HUELSE	4931398065	4002395755684
0306 57	1	VERRIEGEL.-HUELSE	4931426248	4002395838707
0309 58	1	DRUCKFEDER VERRIEGELUNG12/2005	4931398856	4002395794324
0310 59	1	ABDECKKAPPE	4931426013	4002395846009
0406 60	1	ANKER M LAGERSCHILD 220-240V LH	4931449971	4002395171729
0420 61	1	REPARATURSATZ	Item discontinued(4931442219)	
0700 62	1	TRANSPORTKOFFER	4931412328	4002395793167
1200 63	1	WARTUNGSSET	4931398232	4002395764129
1201 64	1	KOHLEBUERSTEN-SET	4931398132	4002395757312
1204 65	1	O-RING	4931622166	4002395696963
1205 66	1	KABELSCHUTZSCHLAUCH	4931393422	4002395752836
1207 67	2	DAEMPUNGSELEMENT	4931398748	4002395789917
1208 68	2	DAEMPFUNGSBUCHSE	4931398101	4002395754588
1209 69	1	GUMMIBUCHSE	4931398085	4002395753291
1210 70	2	DICHTRING	4931624440	4002395755226
1212 71	1	DOEPFER	4931398578	4002395787470
1213 72	2	O-RING	4931398297	4002395767175
1216 73	1	DICHTUNG	4931398539	4002395776665
1220 74	1	FANGRING	4931398033	4002395755660
1221 75	1	RING	4931398073	4002395768141
1222 76	1	SPRENGRING	9170319040	4002395571895
1223 77	2	VERRIEGEL.-ELEMENT	4931487601	4058546541422
1224 78	1	DICHTUNGSHALTER	4931398034	4002395758586
1225 79	1	VERRIEGEL.-SCHEIBE	4931398080	4002395755899
1226 80	1	DICHTRING	4931624495	4002395755400
1227 81	1	GUMMIKAPPE	4931398064	4002395755677
1228 82	1	NIEDERHALTER	4931409768	4002395847617
1230 83	1	VERRIEGELUNGSBLECH	4931426013	4002395846009
1231 84	1	SCHEIBE	4931398298	4002395768127
1234 85	1	RILLENKUGELLAGER	4931398189	4002395767304
1235 86	1	KUGELLAGER	4931341741	4002395627004
1236 87	1	MAGNETSCHEIBE	4931426570	4002395856497
1238 88	1	BREMSRING	4931409781	4002395841813