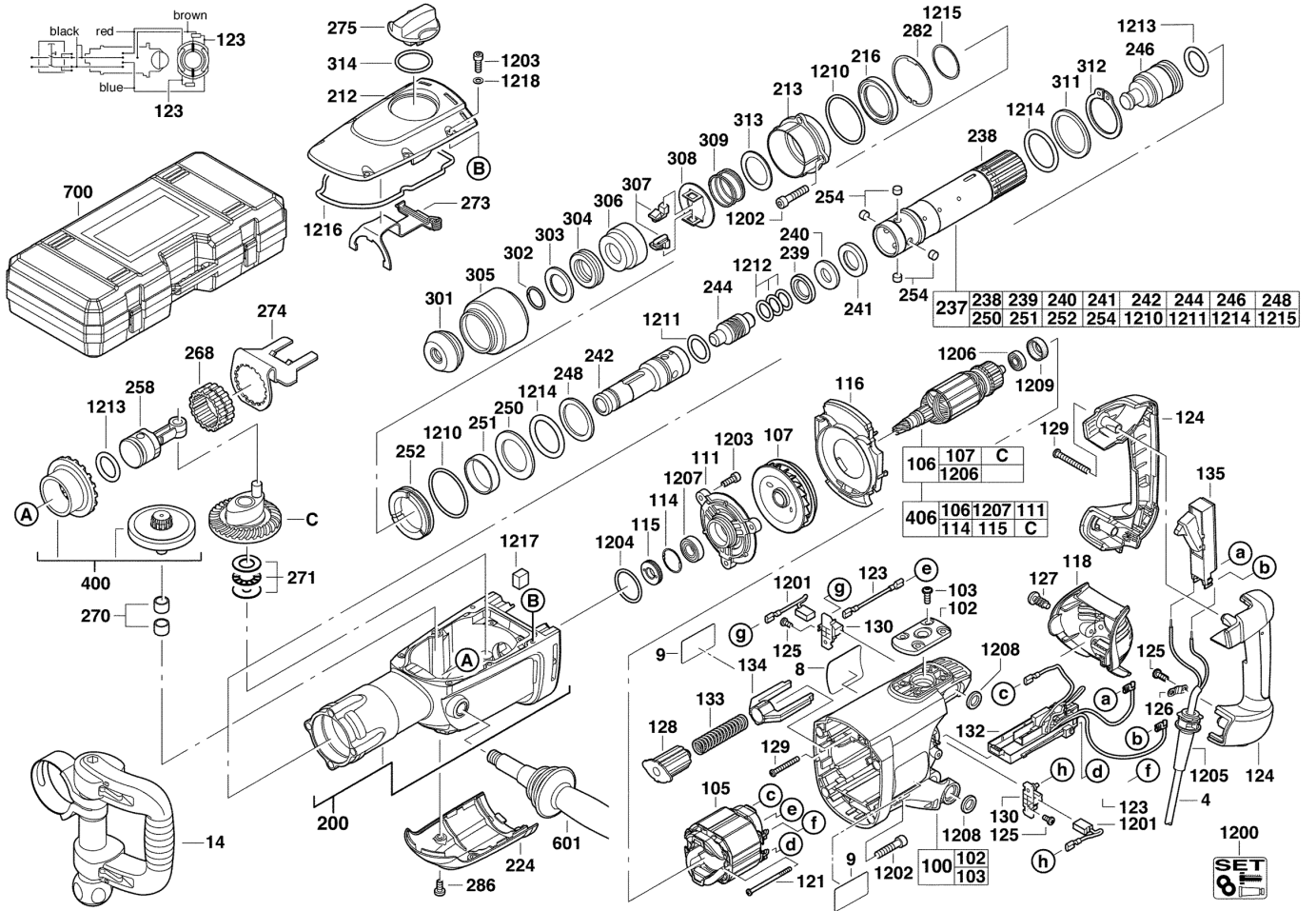


PN11E SDS-M KOMBIHAMMER IN2

4935412440 - PN11E - 4000412441





Position	Quantity	Description	Part number	EAN
0004 1	1	ANSCHLUSSLEITUNG	4931624696	4002395800872
0008 2	1	LEISTUNGSSCHILD	Item discontinued(4931412445)	
0009 3	1	FIRMENSCHILD	Item discontinued(4931412435)	
0014 4	1	HANDGRIFF	4931398534	4002395776658
0100 5	1	GEHAEUSE-MOTORSEITE	4931412429	4002395793358
0102 6	1	SCHRAUBBLECH	4931375531	4002395711574
0103 7	4	SCHRAUBE	4931624213	4002395736096
0105 8	1	FELD 220-240V NF 4931426288	4931442746	4002395885244
0106 9	1	ANKER 220-240V GEKLEBTER VENTILATOR	4931432415	4002395899418
0106 10	1	REPARATURSATZ ANKER-KURBELRAD	4931432415	4002395899418
0107 11	1	VENTILATOR	4931375474	4002395711536
0111 12	1	LAGERSCHILD BEARB	4931426434	4002395842483
0114 13	1	SPERRING	4931890311	4002395706297
0115 14	1	DICHTRING MUTTER	4931375489	4002395711543
0116 15	1	LUFTFUEHRUNGSRING	4931375515	4002395731756
0118 16	1	SERVICEDECKEL	4931412430	4002395793365
0121 17	2	SCHRAUBE	4931339996	4002395623976
0123 18	2	LEITUNG	4931624263	4002395724819
0124 19	1	HANDGRIFFSCHAL.PAAR	4931412431	4002395793372
0125 20	4	SCHRAUBE	4931624538	4002395760039
0126 21	1	KABELSCHELLE	4931256500	4002395586547
0127 22	2	SCHRAUBE	4931624537	4002395760022
0128 23	1	DRUCKSTUECK	4931375477	4002395731701
0129 24	5	SCHRAUBE	4931622765	4002395699094
0130 25	2	BUERSTENHALTER	4931381694	4002395780303
0132 26	1	ELEKTRONIK	4931409105	4002395791590
0133 27	1	DRUCKFEDER	4931375529	4002395711550
0134 28	1	ZWISCHENSTUECK	4931375530	4002395711567
0135 29	1	SCHALTER	4931375454	4002395731688
0200 30	1	GETRIEBEKASTEN	4931412446	4002395799008
0212 31	1	GETRIEBEBECKEL	4931426459	4002395849697
0213 32	1	DICHTUNGSHALTER	4931375569	4002395731824
0216 33	1	DICHTRING	4931624205	4002395714285
0224 34	1	GETRIEBEKAPPE	Item discontinued(4931412438)	
0237 35	1	SPINDEL	4931375378	4002395731510
0238 36	1	SPINDELHUELSE ABSATZ	4931426172	4002395903276
0239 37	1	RUECKSCHLAGRING	4931375411	4002395731565
0240 38	1	FANGRING	4931375412	4002395731572
0241 39	1	ANLAGERING ABSATZ9/2009	4931409791	4002395841486
0241 40	1	ANLAGERING	4931409791	4002395841486
0242 41	1	MITNEHMER SDS-MAX	4931426173	4002395876563
0244 42	1	DOEPPER	4931375573	4002395720354
0246 43	1	SCHLAGKOERPER	4931455429	4002395176472
0248 44	1	ANLAGERING	4931375416	4002395731596
0250 45	1	SCHEIBE	4931375418	4002395736003
0251 46	1	LAUFRING	4931375419	4002395731602
0252 47	1	TRAGRING	4931375420	4002395731619
0254 48	4	MITNEHMER	4931463952	4058546270452
0258 49	1	KOLBEN KOMPL.	4931375380	4002395731534
0268 50	1	STELLRING	4931396199	4002395748884

Position	Quantity	Description	Part number	EAN
0270 51	2	NADELLAGER	4931621847	4002395696192
0271 52	1	AXIALLAGER	4931409549	4002395815418
0273 53	1	STELLBLECH	4931375583	4002395726493
0274 54	1	ARRETIERBLECH	4931375401	4002395717064
0275 55	1	UMSCHALTER	4931375546	4002395731794
0282 56	1	SICHERUNGSRING	4931624235	4002395717460
0286 57	2	SCHRAUBE	4931624236	4002395717477
0301 58	1	ABSCHLUSSKAPPE	9170350243	4002395577330
0302 59	1	SPRENGRING	9170319040	4002395571895
0303 60	1	DAEMPUNGSELEMENT	4931409820	4002395834778
0304 61	1	DAEMPFUNGSRING	4931375775	4002395739943
0305 62	1	HUELSE	9170316570	4002395570959
0306 63	1	VERRIEGEL.-HUELSE	4931409842	4002395844739
0307 64	2	VERRIEGEL.-ELEMENT	4931468789	4058546390129
0308 65	1	VERRIEGEL.-PLATTE	4931375770	4002395739202
0309 66	1	DRUCKFEDER	4931375594	4002395736423
0313 67	1	SCHEIBE	4931375595	4002395739950
0314 68	1	O-RING	4931622166	4002395696963
0400 69	1	REPARATURSATZ	4931432420	4002395899449
0406 70	1	REPARATURSATZ	4931432416	4002395895465
0406 71	1	REPARATURSATZ ANKER-KURBELRAD	4931432415	4002395899418
0601 72	1	HANDGRIFF	4931375516	4002395736027
0700 73	1	TRANSPORTKOFFER	4931412420	4002395793341
1200 74	1	WARTUNGSSET	4931375659	4002395733927
1201 75	1	KOHLEBUERSTEN-SET	4931375556	4002395720323
1202 76	8	SCHRAUBE	4931624234	4002395717453
1203 77	9	SCHRAUBE	4931624276	4002395727858
1204 78	1	DICHTRING	4931624237	4002395717484
1205 79	1	KABELSCHUTZSCHLAUCH	4931392174	4002395772872
1206 80	1	KUGELLAGER	4931341741	4002395627004
1207 81	1	RILLENKUGELLAGER	4931398189	4002395767304
1208 82	4	DICHTRING	4931624170	4002395710904
1209 83	1	GUMMIBUCHSE	4931317212	4002395599806
1210 84	2	DICHTRING	4931624156	4002395731879
1211 85	1	DICHTRING	4931624161	4002395731909
1212 86	3	DICHTRING	4931624155	4002395731862
1213 87	2	DICHTRING	4931624158	4002395731893
1214 88	2	DICHTRING	4931624157	4002395731886
1215 89	1	SPRENGRING	4931624153	4002395731855
1216 90	1	DICHTUNG	4931375506	4002395731725
1217 91	1	FILZ	4931375508	4002395731732
1218 92	6	DICHTUNGSSCHEIBE	4931603515	4002395693481