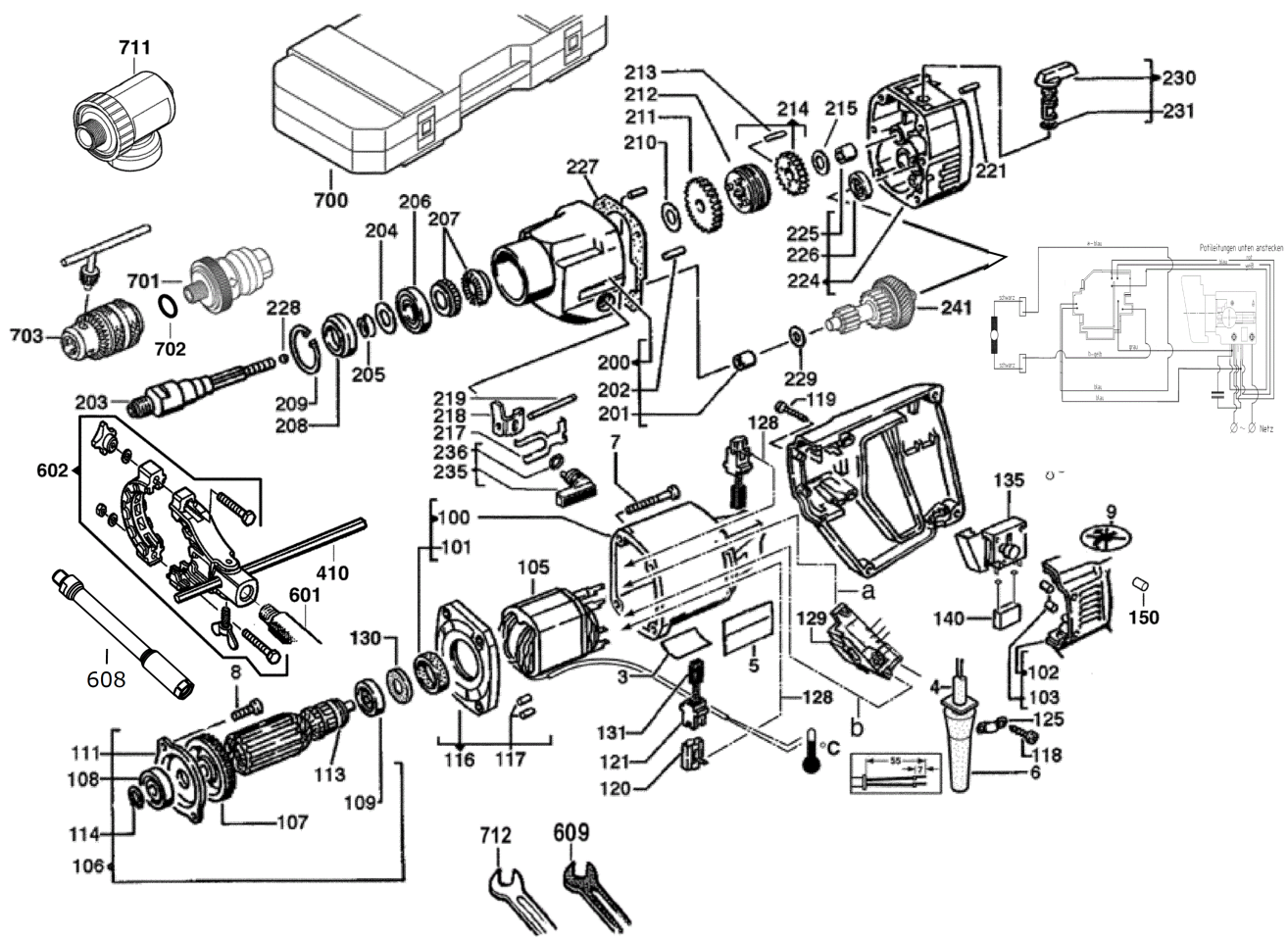


DB1500-2XE DIAMANTBOHRMASCHINE IN2

4935412475 - DB1500-2XE - 4000412476



Position	Quantity	Description	Part number	EAN
0003 1	1	LEISTUNGSSCHILD	Item discontinued(4931412481)	
0004 2	1	ANSCHLUSSLEITUNG	4931302112	4002395591657
0005 3	2	FIRMENSCHILD	4931412483	4002395791408
0006 4	1	KABELSCHUTZSCHLAUCH	4931359575	4002395653607
0007 5	4	SCHRAUBE	4931614685	4002395694259
0008 6	2	SCHRAUBE	4931612817	4002395694105
0009 7	1	ETIKETT	4931321699	4002395603459
0100 8	1	GEHAEUSE	4931412484	4002395799398
0101 9	1	GUMMIBUCHSE	4931301483	4002395591428
0102 10	1	HANDGRIFF	4931412485	4002395793396
0103 11	4	NIEDERHALTER	Item discontinued(4931244948)	
0105 12	1	FELD M TEMPERATURF 220V(38x55)	4931442730	4002395883912
0106 13	1	ANKER 230V R	4931463719	4058546299569
0107 14	1	VENTILATOR	Item discontinued(4931271335)	
0108 15	1	RILLENKUGELLAGER	4931368037	4002395670642
0109 16	1	KUGELLAGER	4931901253	4002395706358
0111 17	1	LAGERDECKEL	4931267463	4002395587490
0113 18	1	ISOLIERSCHEIBE	4931271823	4002395588138
0114 19	1	RING	4931605127	4002395693610
0116 20	1	LUFTFUEHRUNGSRING SW VOLLST	4931337361	4002395620210
0117 21	1	Für diese Version nicht verfügbar	1000000003	
0118 22	2	SCHRAUBE	4931624538	4002395760039
0119 23	7	SCHRAUBE	4931618253	4002395694945
0120 24	2	BUERSTENHALTER	4931317546	4002395600212
0121 25	2	BUERSTENH.-ISOLAT.	4931317544	4002395600199
0125 26	1	KABELSCHELLE	4931256500	4002395586547
0128 27	2	VERBINDUNGSLEITUNG	4931622342	4002395697496
0129 28	1	LEITERPLATTE	4931463248	4058546036430
0130 29	1	FILZSCHEIBE	4931300215	4002395590957
0131 30	1	KOHLEBUERSTEN-SET	4931392581	4002395740741
0135 31	1	SCHALTER	4931385859	4002395721863
0140 32	1	KONDENSATOR	4931385864	4002395723027
0150 33	1	NIEDERHALTER	4931409768	4002395847617
0200 34	1	GETRIEBEKASTEN	4931412489	4002395799442
0201 35	1	NADELLAGER	4931219424	4002395583874
0202 36	2	ZYLINDERSTIFT	4931615663	4002395694402
0203 37	1	BOHRSPINDEL	4931307984	4002395593644
0204 38	1	SCHEIBE	4931621809	4002395696048
0205 39	1	DRUCKFEDER	4931267406	4002395587421
0206 40	1	KUGELLAGER	4931891058	4002395706303
0207 41	2	SPINDELRATSCH	4931325240	4002395731145
0208 42	1	DICHTRING	4931267522	4002395587537
0209 43	1	SPERRING	4931890311	4002395706297
0210 44	1	SCHEIBE	4931943605	4002395707119
0211 45	1	BOHRSPINDELRAD	4931368671	4002395742011
0212 46	1	SCHALTRING VOIIST.	4931307130	4002395593064
0213 47	2	SPANNSTIFT	4931621732	4002395695867
0214 48	1	BOHRSPINDELRAD	4931369652	4002395673858
0215 49	1	SCHEIBE	4931901226	4002395706334
0217 50	1	HALTEFEDER	4931307118	4002395593057

Position	Quantity	Description	Part number	EAN
0218 51	1	SCHALTSCHIEBER	4931309010	4002395594122
0219 52	1	SPANNSTIFT	4931621731	4002395695850
0221 53	1	ZYLINDERSTIFT	4931621650	4002395695744
0224 54	1	LAGERSCHILD	4931412490	4002395799497
0225 55	1	Nadelhuelse	4931912093	4002395706464
0226 56	1	KUGELLAGER	4931624661	4002395790906
0227 57	1	DICHTUNG	4931307995	4002395593729
0228 58	1	KUGEL	4931805437	4002395706037
0229 59	1	SCHEIBE	4931919962	4002395706563
0230 60	1	SCHALTGRIFF	4931320109	4002395602223
0231 61	1	O-RING	4931943493	4002395707058
0235 62	1	SCHALTGRIFF	4931310479	4002395594597
0236 63	1	O-RING	4931621782	4002395893485
0241 64	1	VORGELEGE	4931368673	4002395742028
0410 65	1	TIEFENANSCHLAG	4931384434	4002395719402
0601 66	1	HANDGRIFF	4931375516	4002395736027
0602 67	1	SPANNRING	4931407017	4002395784851
0608 68	1	Für diese Version nicht verfügbar	1000000003	
0609 69	1	Für diese Version nicht verfügbar	1000000003	
0700 70	1	TRANSPORTKOFFER	Item discontinued(4931412492)	
0702 71	1	O-RING	4931941117	4002395706969
0703 72	1	ZAHNKRANZBOHRFUTTER 3-16MM M18X2.5	4932320014	4002395310784
0712 73	1	Für diese Version nicht verfügbar	1000000003	
0701 74	1	ADAPTER FIXTEC AUF M18XM16	4932399174	4002395357819
0711 75	1	FIXTEC ABSAUGROHR 1 1/4 UNC	4932352172	4002395368242