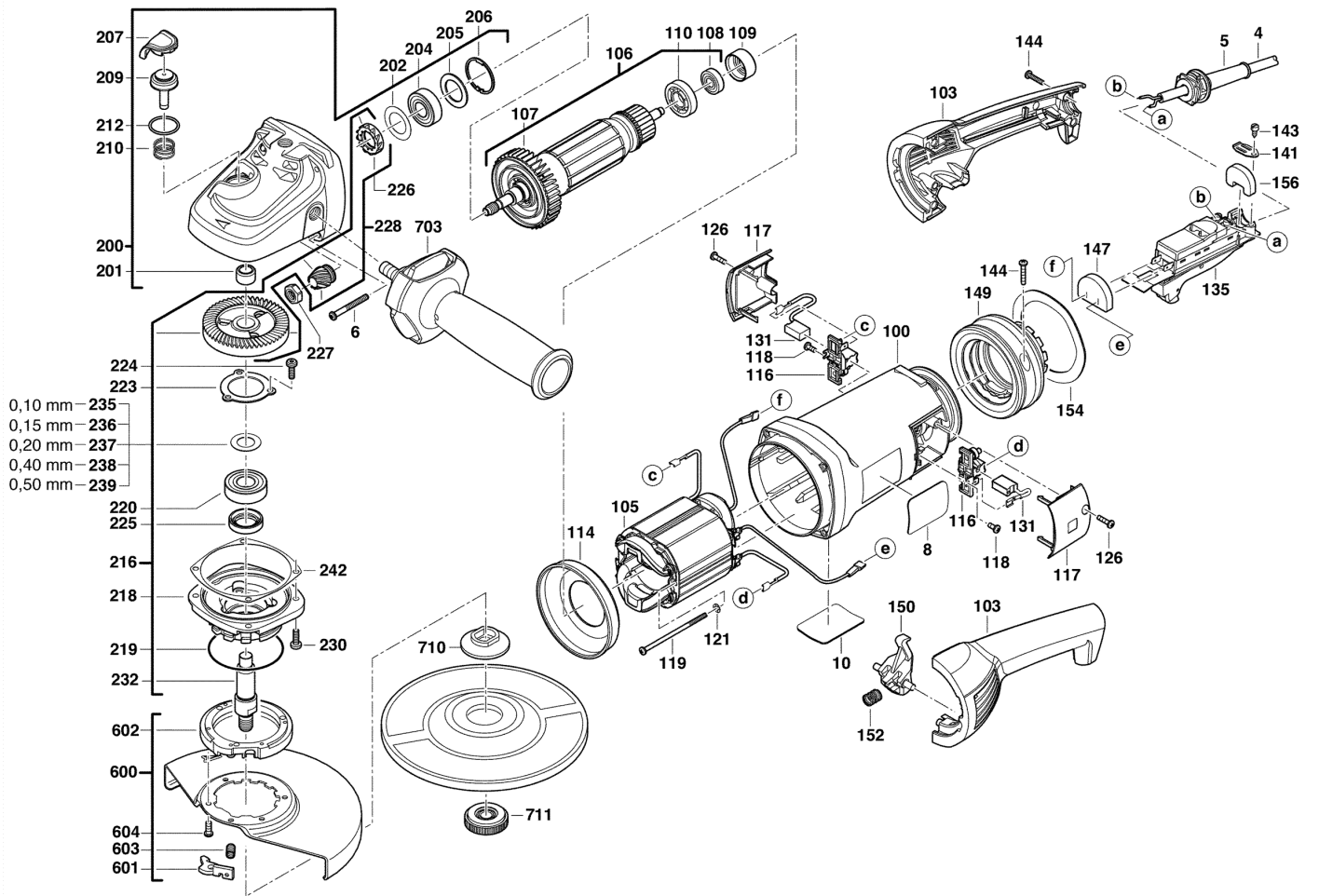


WS21-230GVX DMS WINKELSCHLEIFER IN2

4935412579 - WS21-230X - 4000412580



Position	Quantity	Description	Part number	EAN
0004 1	1	ANSCHLUSSLEITUNG	4931455392	4002395174911
0005 2	1	KABELSCHUTZSCHLAUCH	4931387206	4002395746798
0006 3	4	SCHRAUBE	4931622765	4002395699094
0008 4	2	FIRMENSCHILD	Item discontinued(4931413536)	
0010 5	1	LEISTUNGSSCHILD	Item discontinued(4931412582)	
0100 6	1	MOTORGEHAEUSE	Item discontinued(4931412385)	
0103 7	1	HANDGRIFF	Item discontinued(4931412500)	
0105 8	1	FELD 230V=WIRBELSINTERN	4931426289	4002395841806
0106 9	1	ANKER 230V R	4931442690	4002395882496
0107 10	1	VENTILATOR	4931334394	4002395615940
0108 11	1	KUGELLAGER	4931341741	4002395627004
0109 12	1	GUMMIBUCHSE	4931329086	4002395610396
0110 13	1	DICHTRING	Item discontinued(4931329084)	
0114 14	1	LUFTFUEHRUNGSRING	4931402014	4002395758159
0116 15	2	BUERSTENHALTER	4931381694	4002395780303
0117 16	2	DECKEL	Item discontinued(4931412386)	
0118 17	2	SCHRAUBE	4931624538	4002395760039
0119 18	2	SCHRAUBE	4931331734	4002395613755
0121 19	2	FEDERSCHEIBE	4931619992	4002395695232
0126 20	3	SCHRAUBE	4931624537	4002395760022
0131 21	1	KOHLEBUERSTEN-SET	4931369479	4002395673490
0135 22	1	SCHALTER	4931476614	4058546391430
0141 23	1	KABELSCHELLE	4931329273	4002395610617
0144 24	6	SCHRAUBE	4931618253	4002395694945
0147 25	1	STAUBDICHTUNG	4931402013	4002395758302
0149 26	1	DAEMPFUNGSELEMENT	Item discontinued(4931412503)	
0150 27	1	RIEGEL	4931402230	4002395765805
0152 28	1	DRUCKFEDER	4931402039	4002395758630
0154 29	1	FEDERSCHEIBE	4931402029	4002395758616
0156 30	1	STAUBDICHTUNG	4931402286	4002395764754
0200 31	1	GETRIEBEKASTEN VOLLST	Item discontinued(4931402156)	
0201 32	1	HUELSE	4931621981	4002395696512
0202 33	1	SCHEIBE	4931621629	4002395695720
0204 34	1	KUGELLAGER	4931624305	4002395738595
0205 35	1	SCHEIBE	4931622897	4002395699636
0206 36	1	SPERRING	4931334400	4002395615971
0207 37	1	DRUECKER	Item discontinued(4931402049)	
0209 38	1	ARRETIERBOLZEN	4931402047	4002395758180
0210 39	1	DRUCKFEDER	4931329173	4002395610518
0212 40	1	O-RING	4931622764	4002395699087
0216 41	1	ANTRIEB	Item discontinued(4931402550)	
0218 42	1	GETRIEBELAGERSCHILD	4931407539	4002395792023
0219 43	1	DICHTRING	4931624672	4002395791187
0220 44	1	LAGER	9170316990	4002395571147
0223 45	1	LAGERDECKEL	4931402150	4002395758265
0224 46	7	SCHRAUBE	4931624147	4002395711055
0225 47	1	WELLENDICHTRING	4931279734	4002395590599
0226 48	1	FETTFANGSCHEIBE	4931329178	4002395758258
0227 49	1	MUTTER	4931329494	4002395610693
0228 50	1	KEGELRADPAAR	4931409592	4002395826513

Position	Quantity	Description	Part number	EAN
0232 51	1	SPINDEL	4931409817	4002395841653
0235 52	1	SCHEIBE	4931623312	4002395701308
0236 53	1	SCHEIBE	4931624701	4002395814169
0237 54	1	AUSGLEICHSCHEIBE	4931622747	4002395699001
0238 55	1	SCHEIBE	4931624591	4002395877812
0239 56	1	SCHEIBE	4931941094	4002395706952
0242 57	1	DICHTUNG	4931329150	4002395610488
0600 58	1	SCHUTZHAUBE 230	4931426627	4002395856480
0601 59	1	RASTHEBEL	201256002	4002395801725
0602 60	1	FLANSCH	4931402063	4002395758203
0603 61	1	DRUCKFEDER	4931402089	4002395758234
0604 62	5	SCHRAUBE	4931624491	4002395758142
0703 63	1	ZUSATZHANDGRIFF	Item discontinued(4931402229)	
0711 64	1	FIXTEC-MUTTER	4931468392	4058546320768