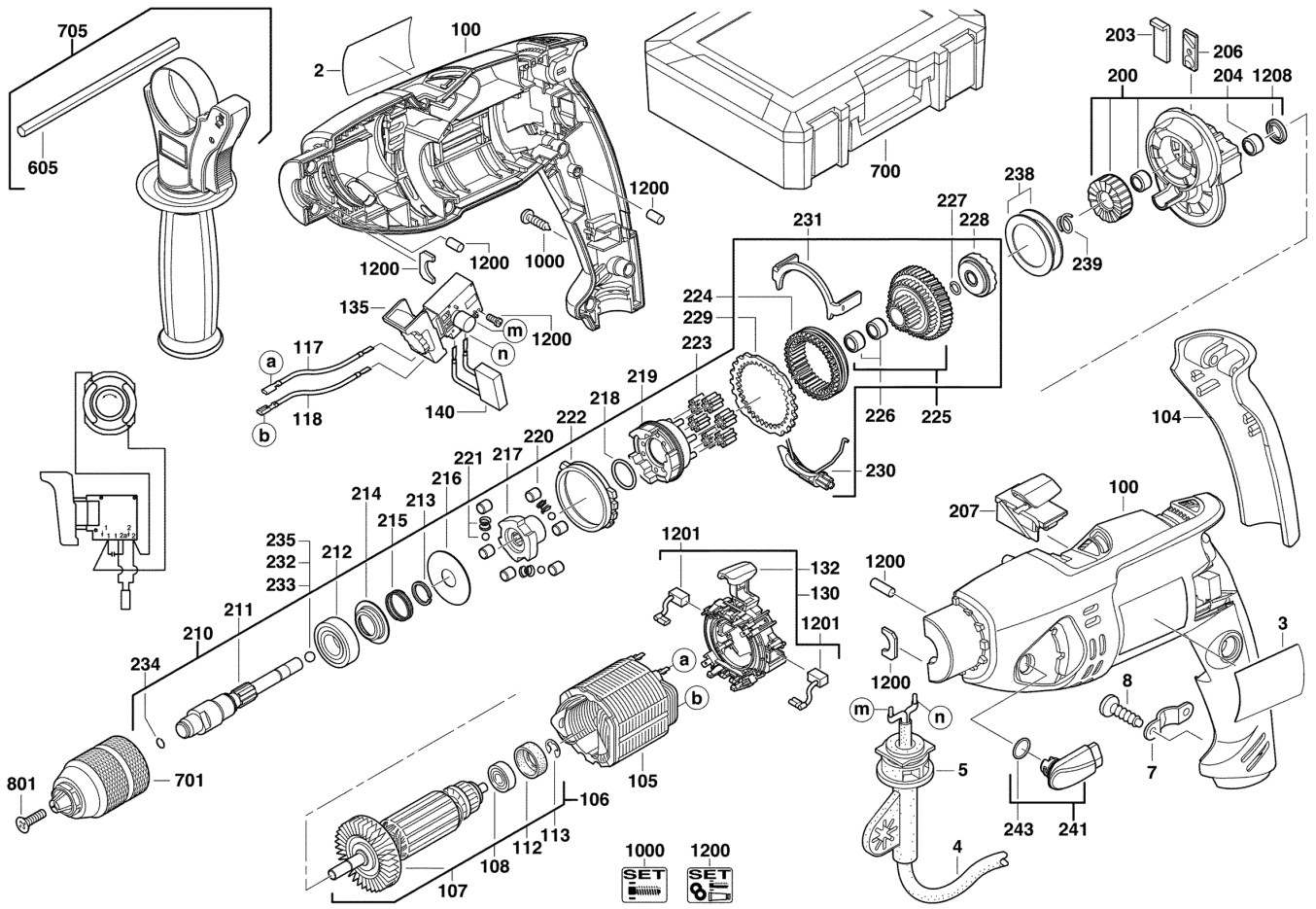


# SB2E750RX SCHLAGBOHRSCHRAUBER IN2

4935412853 - SB2E750RX - 4000412854





Position	Quantity	Description	Part number	EAN
0002 1	1	LEISTUNGSSCHILD	Item discontinued(4931449232)	
0003 2	1	FIRMENSCHILD	4931412186	4002395906512
0004 3	1	ANSCHLUSSLEITUNG	4931622896	4002395699629
0005 4	1	KABELSCHUTZSCHLAUCH	4931393422	4002395752836
0007 5	1	KABELSCHELLE	4931256500	4002395586547
0008 6	2	SCHRAUBE	4931624538	4002395760039
0100 7	1	GEHAEUSE	Item discontinued(4931412846)	
0104 8	1	GEHAEUSEDECKEL	4931380436	4002395689484
0105 9	1	FELD F. ELEKTROMOTOR	4931442710	4002395882557
0106 10	1	ANKER 220-240V R	4931442638	4002395884414
0107 11	1	VENTILATOR	4931408165	4002395834112
0108 12	1	KUGELLAGER	4931902888	4002395706372
0112 13	1	GUMMIBUCHSE	4931306351	4002395592777
0113 14	1	SCHEIBE	4931621834	4002395696185
0117 15	1	KABEL	4931253699	4002395586165
0118 16	1	LEITUNG	4931253698	4002395586158
0130 17	1	STELLRING	4931390029	4002395721467
0132 18	1	STELLRING	4931390029	4002395721467
0135 19	1	STEUERSCHALTER KOMP	4931380635	4002395709359
0140 20	1	KONDENSATOR	4931311062	4002395594818
0200 21	1	LAGERSTEG	4931387210	4002395750030
0203 22	1	DISTANZWINKEL	4931380637	4002395772681
0204 23	1	HUELSE	4931621981	4002395696512
0206 24	1	STELLBLECH	4931372557	4002395676002
0207 25	1	SCHALTSCHIEBER	4931390030	4002395721481
0210 26	1	BOHRSPINDEL	4931432069	4002395852390
0211 27	1	BOHRSPINDEL M INNENG M6-LH UND BITAUFNAH	4931409810	4002395837182
0212 28	1	KUGELLAGER	4931891058	4002395706303
0213 29	1	SPRENGRING	4931622085	4002395696697
0214 30	1	DISTANZSCHEIBE	4931380124	4002395688913
0215 31	1	DRUCKFEDER	4931380123	4002395688906
0216 32	1	SCHEIBE N874237, SHB A, 12,7 x 38 x 0,5	4931624104	4002395705580
0217 33	1	KLEMMSTERN	4931372497	4002395675869
0218 34	1	DICHTRING	4931623912	4002395704651
0219 35	1	PLANETENTRAEGER	4931372498	4002395675876
0220 36	6	ZYLINDERROLLE	4931364583	4002395664528
0221 37	3	FEDER	4931372975	4002395677047
0222 38	1	RING	4931364990	4002395665532
0223 39	6	PLANETENRAD	4931357172	4002395648740
0224 40	1	HOHLRAD	4931364533	4002395664245
0225 41	1	ZAHNRAD	4931372491	4002395675821
0226 42	2	NADELLAGER	4931219424	4002395583874
0227 43	1	SPRENGRING	4931372560	4002395676033
0228 44	1	SPINDELRATSCH	4931380224	4002395689156
0229 45	1	SPERRSCHEIBE	4931364550	4002395664320
0230 46	1	SCHALTSCHWINGE	4931364538	4002395664283
0231 47	1	SCHALTSCHIEBER	4931364565	4002395664405
0232 48	1	KUGEL	4931805437	4002395706037
0233 49	1	KUGEL	4931624139	4002395705757
0234 50	1	FEDERRING	4931302074	4002395591602

Position	Quantity	Description	Part number	EAN
0235 51	1	KUGEL	4931624246	4002395772698
0238 52	2	SCHEIBE	4931623200	4002395701001
0239 53	1	DRUCKFEDER	4931276905	4002395589265
0241 54	1	SCHALTGRIFF	4931412850	4002395793518
0243 55	1	O-RING	4931622402	4002395697731
0605 56	1	TIEFENANSCHLAG	4931384434	4002395719402
0700 57	1	TRANSPORTKOFFER	4931415350	4002395827992
0705 58	1	ZUSATZHANDGRIFF	4931412160	4002395793075
0801 59	1	SICHERUNGSSCHRAUBE	4931401643	4002395763993
1000 60	1	SCHRAUBENSET	4931372993	4002395707478
1200 61	1	WARTUNGSSET	4931372994	4002395708758
1201 62	1	KOHLEBUERSTEN-SET (Wuerth)	4931392605	4002395740581
1208 63	1	REPARATURSATZ	4931387336	4002395755325
0701 64	1	FIXTEC BOHRFUTTER 1.5-13MM 1/2X20	4932371913	4002395345366