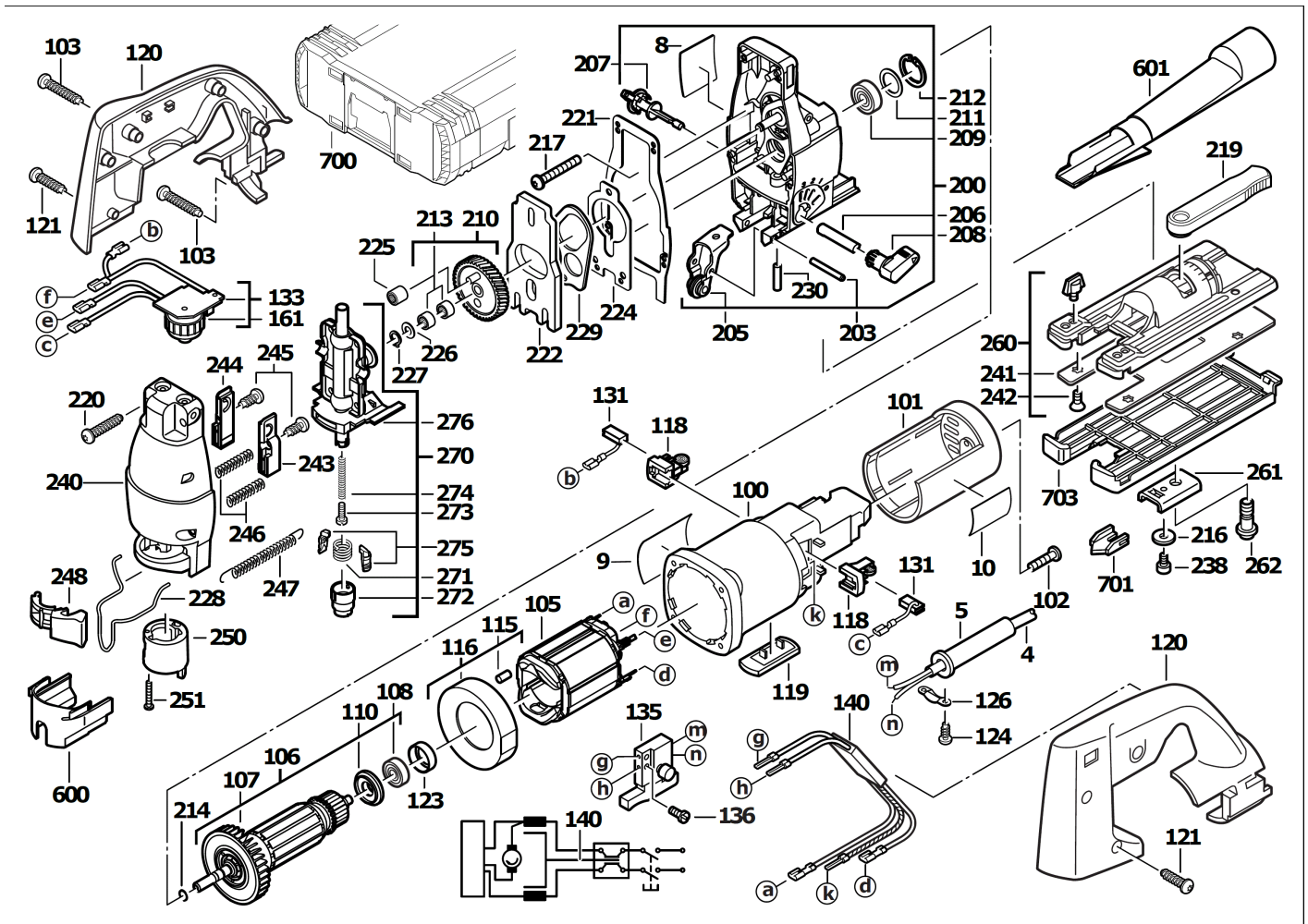


STEP1200BXK/110V GB

4935412865 - STEP1200BX - 4000412866





Position	Quantity	Description	Part number	EAN
0004 1	1	ANSCHLUSSLEITUNG	4931623825	4002395704101
0005 2	1	KABELSCHUTZSCHLAUCH	4931206687	4002395583379
0008 3	1	SAEGETABELLE	Item discontinued(4931381113)	
0009 4	1	LEISTUNGSSCHILD	Item discontinued(4931412869)	
0010 5	1	FIRMENSCHILD	4931412064	4002395906529
0100 6	1	MOTORGEHAEUSE ZAP-OR	Item discontinued(4931412830)	
0101 7	1	GEHAEUSEKAPPE	Item discontinued(4931275609)	
0102 8	1	SCHRAUBE	4931621798	4002395696024
0103 9	4	SCHRAUBE	4931618253	4002395694945
0105 10	1	FELD F. ELEKTROMOTOR	Item discontinued(4931426188)	
0106 11	1	ANKER 110-120V R	Item discontinued(4931426262)	
0107 12	1	VENTILATOR	4931302487	4002395591732
0108 13	1	RILLENKUGELLAGER	4931341740	4002395626991
0110 14	1	SCHEIBE	4931621853	4002395696208
0115 15	1	NIEDERHALTER	4931409768	4002395847617
0116 16	1	LUFTFUEHRUNGSRING	4931254961	4002395721559
0118 17	2	BUERSTENHALTER	4931254922	4002395586479
0119 18	1	ABDECKKAPPE	Item discontinued(4931330415)	
0120 19	1	HANDGRIFFSCHAL.PAAR	Item discontinued(4931341715)	
0121 20	4	SCHRAUBE	4931623048	4002395700189
0123 21	1	GUMMIBUCHSE	4931254368	4002395586370
0124 22	2	SCHRAUBE	4931624538	4002395760039
0126 23	1	KABELSCHELLE	4931256500	4002395586547
0131 24	1	KOHLBUERSTEN-SET	Item discontinued(4931392588)	
0133 25	1	LEITERPLATTE	Item discontinued(4931381221)	
0135 26	1	EIN- AUSSCHALTER	Item discontinued(4931346770)	
0136 27	2	SCHRAUBE	4931621772	4002395695973
0140 28	1	ENTSTOERKONDENSATOR	4931449682	4002395173419
0161 29	1	STELLRAD	Item discontinued(4931381222)	
0200 30	1	GETRIEBEKASTEN	4931412831	4002395799459
0203 31	1	SPANNSTIFT	4931621942	4002395696307
0205 32	1	STUETZROLLENHALTER VOLLST	4931468106	4058546268923
0206 33	1	SCHALTBOLZEN	4931381103	4002395709397
0207 34	1	UMSCHALTER	4931381156	4002395713424
0208 35	1	SCHALTGRIFF	4931378812	4002395684762
0209 36	1	KUGELLAGER	4931901253	4002395706358
0210 37	1	ZAHNRAD	4931357515	4002395649549
0211 38	1	AUSGLEICHSSCHEIBE	4931803914	4002395705856
0212 39	1	SICHERUNGSRING	4931613683	4002395694181
0213 40	2	NADELLAGER	4931219422	4002395583867
0214 41	1	SPERRING	4931621828	4002395696130
0216 42	1	SCHEIBE	4931622131	4002395696857
0217 43	4	SCHRAUBE	Item discontinued(4931623019)	
0219 44	1	SPANNHEBEL	4931381610	4002395737079
0220 45	4	SCHRAUBE	4931623020	4002395700073
0221 46	1	Dichtung	4931381656	4002395746538
0222 47	1	AUSGLEICHSMASSE	4931381109	4002395709403
0224 48	1	UNTERLEGBLECH	4931357577	4002395649730
0225 49	1	NADELHUELSE	4931361376	4002395657766
0226 50	1	SCHEIBE	4931621830	4002395696154

Position	Quantity	Description	Part number	EAN
0227 51	1	SICHERUNGSRING	4931605092	4002395693580
0228 52	1	DRAHTBUEGEL	4931357982	4002395711079
0229 53	1	SCHWINGE	4931357522	4002395649563
0230 54	1	ZYLINDERSTIFT	4931381112	4002395711062
0238 55	1	SCHRAUBE	4931300699	4002395591060
0240 56	1	GETRIEBEBECKEL	4931426460	4002395844777
0241 57	1	GLEITBLECH	4931412827	4002395794058
0242 58	4	SCHRAUBE	4931310396	4002395721542
0243 59	1	LAGERHALTER LINKS	4931357986	4002395715848
0244 60	1	LAGERHALTER RECHTS	4931357985	4002395715831
0245 61	2	SCHRAUBE	4931317532	4002395600175
0246 62	2	DRUCKFEDER	4931341759	4002395627066
0247 63	1	ZUGFEDER	4931330453	4002395611997
0248 64	1	SCHALTHEBEL	4931381159	4002395713448
0250 65	1	SCHALTHUELSE	4931381158	4002395713431
0251 66	1	SCHRAUBE	4931624172	4002395711178
0260 67	1	BODENPLATTE	4931412827	4002395794058
0261 68	1	DRUCKSTUECK	4931357588	4002395649785
0262 69	1	SCHRAUBE	4931381124	4002395711154
0270 70	1	STOESSEL	4931357693	4002395650026
0271 71	1	DREHFEDER	4931330424	4002395611911
0272 72	1	SPANNHUELSE	4931330494	4002395612079
0273 73	1	SCHRAUBE	4931623102	4002395700394
0274 74	1	DRUCKFEDER	Item discontinued(4931357686)	
0275 75	2	ZENTRIERBACKE	4931330303	4002395611669
0276 76	1	DICHTRING	4931623091	4002395700363
0600 77	1	STAUBKAPPE	4931357987	4002395716845
0601 78	1	ABSAUGSTUTZEN	4931357983	4002395714865
0700 79	1	TRANSPORTKOFFER	4931415340	4002395827978
0703 80	1	GLEITSCHUH JSPE90X P1 A/M	4932430356	4002395380176