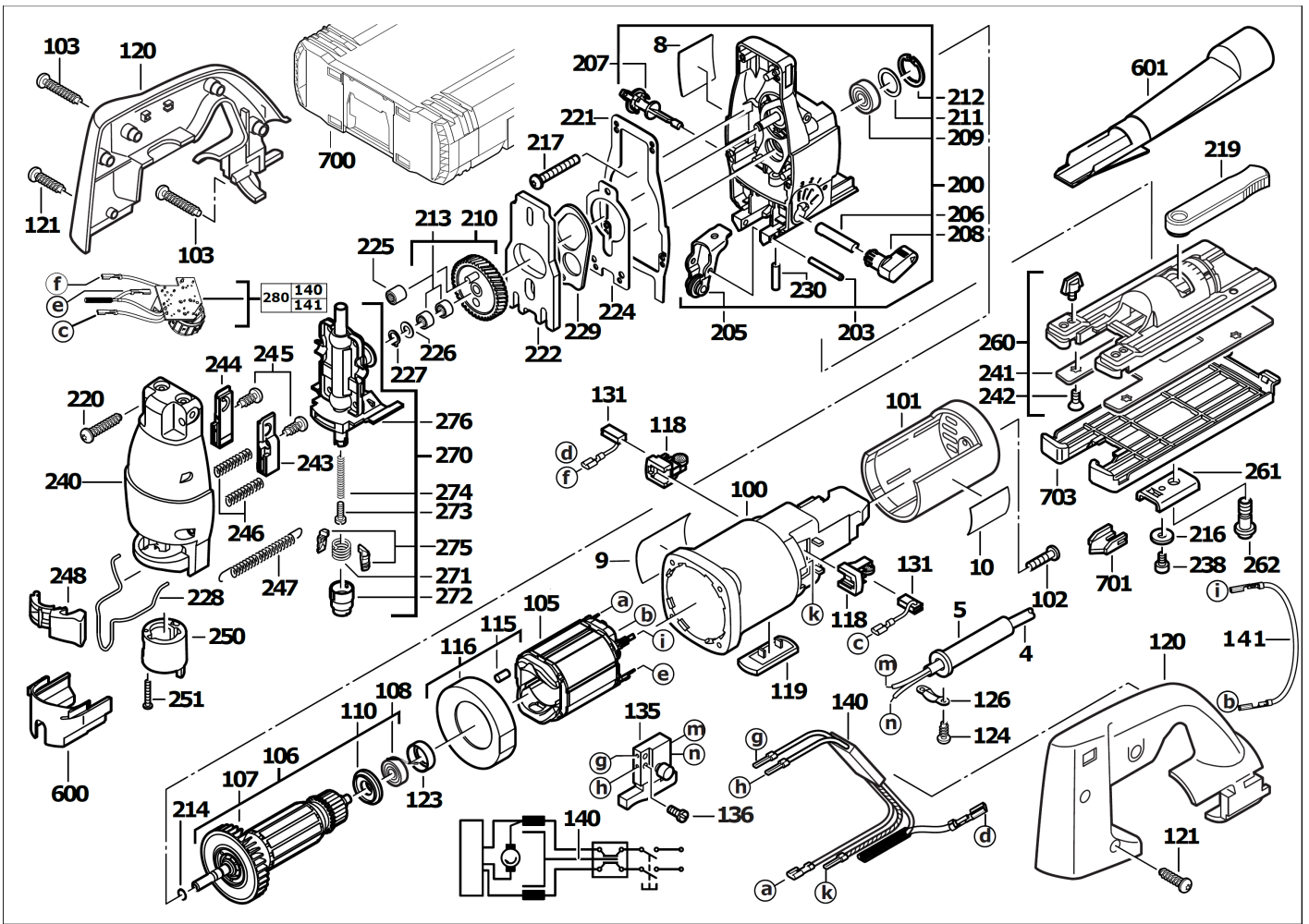


# STEP1200BXK/240V GB

4935412874 - STEP1200BX - 4000412875





| Position | Quantity | Description                       | Part number                   | EAN           |
|----------|----------|-----------------------------------|-------------------------------|---------------|
| 0004 1   | 1        | ANSCHLUSSLEITUNG                  | 4931624451                    | 4002395750337 |
| 0005 2   | 1        | KABELSCHUTZSCHLAUCH               | 4931206687                    | 4002395583379 |
| 0008 3   | 1        | SAEGETABELLE                      | Item discontinued(4931381113) |               |
| 0009 4   | 1        | LEISTUNGSSCHILD                   | Item discontinued(4931432947) |               |
| 0010 5   | 1        | FIRMENSCHILD                      | 4931412064                    | 4002395906529 |
| 0100 6   | 1        | MOTORGEHAEUSE ZAP-OR              | Item discontinued(4931412830) |               |
| 0101 7   | 1        | GEHAEUSEKAPPE                     | 4931275609                    | 4002395588633 |
| 0102 8   | 1        | SCHRAUBE                          | 4931621798                    | 4002395696024 |
| 0103 9   | 4        | SCHRAUBE                          | 4931618253                    | 4002395694945 |
| 0105 10  | 1        | FELD F. ELEKTROMOTOR              | 4931426186                    | 4002395835362 |
| 0106 11  | 1        | ANKER 220-240V R                  | 4931426261                    | 4002395841028 |
| 0107 12  | 1        | VENTILATOR                        | 4931302487                    | 4002395591732 |
| 0108 13  | 1        | RILLENKUGELLAGER                  | 4931341740                    | 4002395626991 |
| 0110 14  | 1        | SCHEIBE                           | 4931621853                    | 4002395696208 |
| 0115 15  | 1        | NIEDERHALTER                      | 4931409768                    | 4002395847617 |
| 0116 16  | 1        | LUFTFUEHRUNGSRING                 | 4931254961                    | 4002395721559 |
| 0118 17  | 2        | BUERSTENHALTER                    | 4931254922                    | 4002395586479 |
| 0119 18  | 1        | ABDECKKAPPE                       | Item discontinued(4931330415) |               |
| 0120 19  | 1        | HANDGRIFFSCHAL.PAAR               | Item discontinued(4931341715) |               |
| 0121 20  | 4        | SCHRAUBE                          | 4931623048                    | 4002395700189 |
| 0123 21  | 1        | GUMMIBUCHSE                       | 4931254368                    | 4002395586370 |
| 0124 22  | 2        | SCHRAUBE                          | 4931624538                    | 4002395760039 |
| 0126 23  | 1        | KABELSCHELLE                      | 4931256500                    | 4002395586547 |
| 0131 24  | 1        | KOHLEBUERSTEN-SET                 | 4931392579                    | 4002395740727 |
| 0135 25  | 1        | EIN- AUSSCHALTER                  | Item discontinued(4931346770) |               |
| 0136 26  | 2        | SCHRAUBE                          | 4931621772                    | 4002395695973 |
| 0140 27  | 1        | Für diese Version nicht verfügbar | 1000000003                    |               |
| 0141 28  | 1        | Für diese Version nicht verfügbar | 1000000003                    |               |
| 0200 29  | 1        | GETRIEBEKASTEN                    | 4931412831                    | 4002395799459 |
| 0203 30  | 1        | SPANNSTIFT                        | 4931621942                    | 4002395696307 |
| 0205 31  | 1        | STUETZROLLENHALTER VOLLST         | 4931468106                    | 4058546268923 |
| 0206 32  | 1        | SCHALTBOLZEN                      | 4931381103                    | 4002395709397 |
| 0207 33  | 1        | UMSCHALTER                        | 4931381156                    | 4002395713424 |
| 0208 34  | 1        | SCHALTGRIFF                       | 4931378812                    | 4002395684762 |
| 0209 35  | 1        | KUGELLAGER                        | 4931901253                    | 4002395706358 |
| 0210 36  | 1        | ZAHNRAD                           | 4931357515                    | 4002395649549 |
| 0211 37  | 1        | AUSGLEICHSSCHEIBE                 | 4931803914                    | 4002395705856 |
| 0212 38  | 1        | SICHERUNGSRING                    | 4931613683                    | 4002395694181 |
| 0213 39  | 2        | NADELLAGER                        | 4931219422                    | 4002395583867 |
| 0214 40  | 1        | SPERRING                          | 4931621828                    | 4002395696130 |
| 0216 41  | 1        | SCHEIBE                           | 4931622131                    | 4002395696857 |
| 0217 42  | 4        | SCHRAUBE                          | Item discontinued(4931623019) |               |
| 0219 43  | 1        | SPANNHEBEL                        | 4931381610                    | 4002395737079 |
| 0220 44  | 4        | SCHRAUBE                          | 4931623020                    | 4002395700073 |
| 0221 45  | 1        | Dichtung                          | 4931381656                    | 4002395746538 |
| 0222 46  | 1        | AUSGLEICHSMASSE                   | 4931381109                    | 4002395709403 |
| 0224 47  | 1        | UNTERLEGBLECH                     | 4931357577                    | 4002395649730 |
| 0225 48  | 1        | NADELHUELSE                       | 4931361376                    | 4002395657766 |
| 0226 49  | 1        | SCHEIBE                           | 4931621830                    | 4002395696154 |
| 0227 50  | 1        | SICHERUNGSRING                    | 4931605092                    | 4002395693580 |

| Position | Quantity | Description               | Part number                   | EAN           |
|----------|----------|---------------------------|-------------------------------|---------------|
| 0228 51  | 1        | DRAHTBUEGEL               | 4931357982                    | 4002395711079 |
| 0229 52  | 1        | SCHWINGE                  | 4931357522                    | 4002395649563 |
| 0230 53  | 1        | ZYLINDERSTIFT             | 4931381112                    | 4002395711062 |
| 0238 54  | 1        | SCHRAUBE                  | 4931300699                    | 4002395591060 |
| 0240 55  | 1        | GETRIEBEBEDECKEL          | 4931426460                    | 4002395844777 |
| 0241 56  | 1        | GLEITBLECH                | 4931412827                    | 4002395794058 |
| 0242 57  | 4        | SCHRAUBE                  | 4931310396                    | 4002395721542 |
| 0243 58  | 1        | LAGERHALTER LINKS         | 4931357986                    | 4002395715848 |
| 0244 59  | 1        | LAGERHALTER RECHTS        | 4931357985                    | 4002395715831 |
| 0245 60  | 2        | SCHRAUBE                  | 4931317532                    | 4002395600175 |
| 0246 61  | 2        | DRUCKFEDER                | 4931341759                    | 4002395627066 |
| 0247 62  | 1        | ZUGFEDER                  | 4931330453                    | 4002395611997 |
| 0248 63  | 1        | SCHALTHEBEL               | 4931381159                    | 4002395713448 |
| 0250 64  | 1        | SCHALTHUELSE              | 4931381158                    | 4002395713431 |
| 0251 65  | 1        | SCHRAUBE                  | 4931624172                    | 4002395711178 |
| 0260 66  | 1        | BODENPLATTE               | 4931412827                    | 4002395794058 |
| 0261 67  | 1        | DRUCKSTUECK               | 4931357588                    | 4002395649785 |
| 0262 68  | 1        | SCHRAUBE                  | 4931381124                    | 4002395711154 |
| 0270 69  | 1        | STOESSEL                  | 4931357693                    | 4002395650026 |
| 0271 70  | 1        | DREHFEDER                 | 4931330424                    | 4002395611911 |
| 0272 71  | 1        | SPANNHUELSE               | 4931330494                    | 4002395612079 |
| 0273 72  | 1        | SCHRAUBE                  | 4931623102                    | 4002395700394 |
| 0274 73  | 1        | DRUCKFEDER                | Item discontinued(4931357686) |               |
| 0275 74  | 2        | ZENTRIERBACKE             | 4931330303                    | 4002395611669 |
| 0276 75  | 1        | DICHTRING                 | 4931623091                    | 4002395700363 |
| 0280 76  | 1        | UMBAUSATZ                 | 4931449682                    | 4002395173419 |
| 0600 77  | 1        | STAUBKAPPE                | 4931357987                    | 4002395716845 |
| 0601 78  | 1        | ABSAUGSTUTZEN             | 4931357983                    | 4002395714865 |
| 0700 79  | 1        | TRANSPORTKOFFER           | 4931415340                    | 4002395827978 |
| 0703 80  | 1        | GLEITSCHUH JSPE90X P1 A/M | 4932430356                    | 4002395380176 |