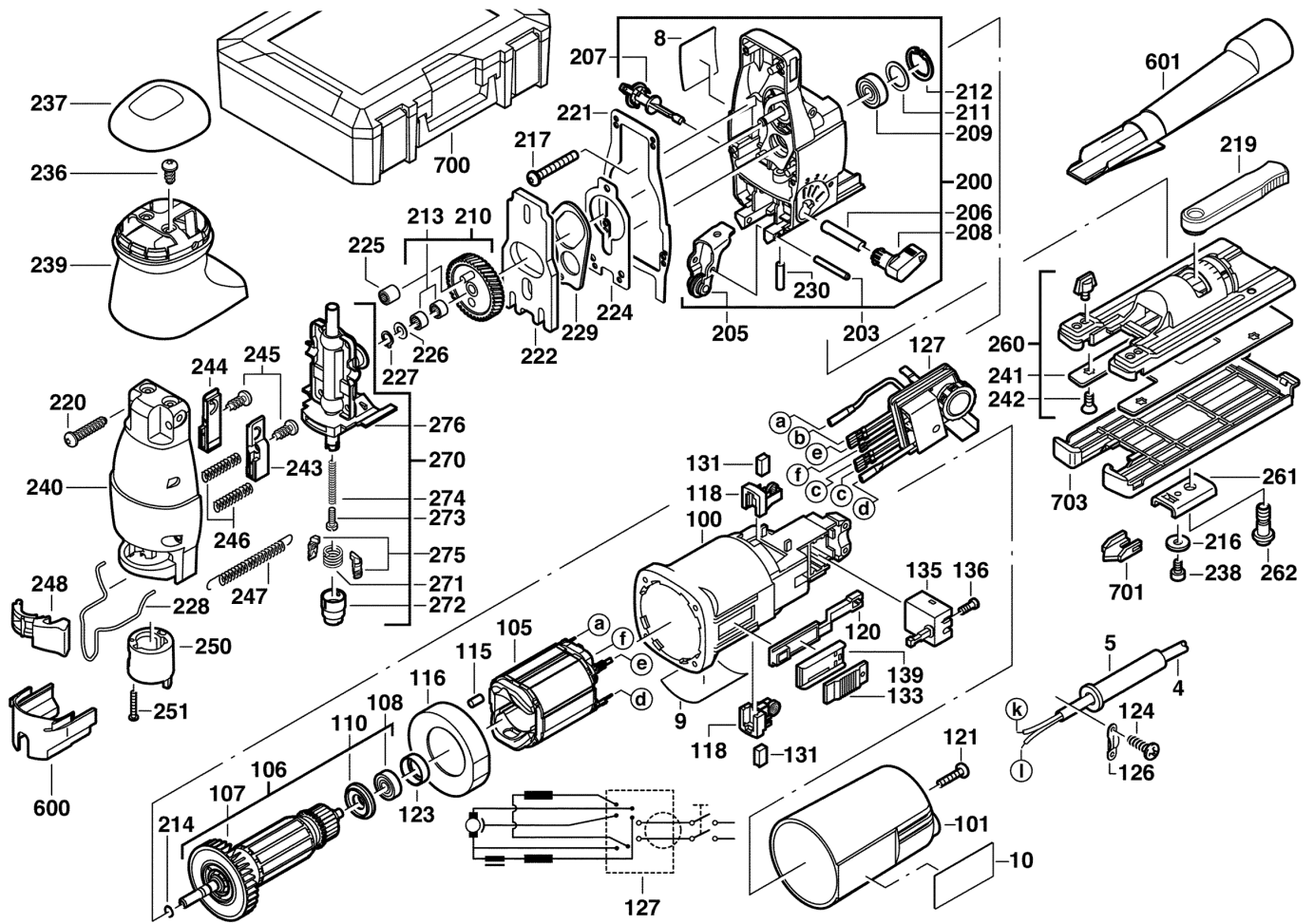


STEP1200XE STICHTSAEGE IN2

4935412878 - STEP1200XE - 4000412879





Position	Quantity	Description	Part number	EAN
0004 1	1	ANSCHLUSSLEITUNG	4931622896	4002395699629
0005 2	1	KABELSCHUTZSCHLAUCH	4931206687	4002395583379
0009 3	1	LEISTUNGSSCHILD	Item discontinued(4931412885)	
0010 4	1	FIRMENSCHILD	4931412064	4002395906529
0100 5	1	MOTORGEHAEUSE ZAP-OR	Item discontinued(4931412830)	
0101 6	1	GEHAEUSEKAPPE ZAP-GR	Item discontinued(4931412887)	
0105 7	1	FELD 230V Nf=4931 426186	4931426186	4002395835362
0106 8	1	ANKER F.ELEKTROMOTOR	4931426261	4002395841028
0107 9	1	VENTILATOR	4931302487	4002395591732
0108 10	1	RILLENKUGELLAGER	4931341740	4002395626991
0110 11	1	SCHEIBE	4931621853	4002395696208
0115 12	2	NIEDERHALTER	4931409768	4002395847617
0116 13	1	LUFTFUEHRUNGSRING	4931254961	4002395721559
0118 14	2	BUERSTENHALTER	4931254922	4002395586479
0120 15	1	FUEHRUNGSSTUECK	Item discontinued(4931330439)	
0121 16	1	SCHRAUBE	4931621798	4002395696024
0123 17	1	GUMMIBUCHSE	4931254368	4002395586370
0124 18	2	SCHRAUBE	4931624538	4002395760039
0126 19	1	KABELSCHELLE	4931256500	4002395586547
0127 20	1	ELECTRONIK-BAUSTEIN	Item discontinued(4931336088)	
0131 21	1	KOHLEBUERSTEN-SET	4931392579	4002395740727
0133 22	1	SCHALTERKAPPE	Item discontinued(4931330414)	
0135 23	1	SCHALTER	Item discontinued(4931354918)	
0136 24	2	SCHRAUBE	4931621734	4002395695874
0139 25	1	SCHALTERKULISSE	Item discontinued(4931330413)	
0200 26	1	GETRIEBEKASTEN	4931412831	4002395799459
0203 27	1	SPANNSTIFT	4931621942	4002395696307
0205 28	1	STUETZROLLENHALTER VOLLST	4931468106	4058546268923
0206 29	1	SCHALTBOLZEN	4931381103	4002395709397
0207 30	1	UMSCHALTER	4931381156	4002395713424
0208 31	1	SCHALTGRIFF	4931378812	4002395684762
0209 32	1	KUGELLAGER	4931901253	4002395706358
0210 33	1	ZAHNRAD	4931357515	4002395649549
0211 34	1	AUSGLEICHSSCHEIBE	4931803914	4002395705856
0212 35	1	SICHERUNGSRING	4931613683	4002395694181
0213 36	2	NADELLAGER	4931219422	4002395583867
0214 37	1	SPERRING	4931621828	4002395696130
0216 38	1	SCHEIBE	4931622131	4002395696857
0217 39	4	SCHRAUBE	Item discontinued(4931623019)	
0219 40	1	SPANNHEBEL	4931381610	4002395737079
0220 41	4	SCHRAUBE	4931623020	4002395700073
0221 42	1	Dichtung	4931381656	4002395746538
0222 43	1	AUSGLEICHSMASSE	4931381109	4002395709403
0224 44	1	UNTERLEGBLECH	4931357577	4002395649730
0225 45	1	NADELHUELSE	4931361376	4002395657766
0226 46	1	SCHEIBE	4931621830	4002395696154
0227 47	1	SICHERUNGSRING	4931605092	4002395693580
0228 48	1	DRAHTBUEGEL	4931357982	4002395711079
0229 49	1	SCHWINGE	4931357522	4002395649563
0230 50	1	ZYLINDERSTIFT	4931381112	4002395711062

Position	Quantity	Description	Part number	EAN
0236 51	2	SCHRAUBE	4931623048	4002395700189
0237 52	1	KNAUFDECKEL	4931330272	4002395611638
0238 53	1	SCHRAUBE	4931300699	4002395591060
0239 54	1	KNAUFGRIFF	4931330271	4002395611621
0240 55	1	GETRIEBEDECKEL	4931426460	4002395844777
0241 56	1	GLEITBLECH	4931412827	4002395794058
0242 57	4	SCHRAUBE	4931310396	4002395721542
0243 58	1	LAGERHALTER LINKS	4931357986	4002395715848
0244 59	1	LAGERHALTER RECHTS	4931357985	4002395715831
0245 60	2	SCHRAUBE	4931317532	4002395600175
0246 61	2	DRUCKFEDER	4931341759	4002395627066
0247 62	1	ZUGFEDER	4931330453	4002395611997
0248 63	1	SCHALTHEBEL	4931381159	4002395713448
0250 64	1	SCHALTHUELSE	4931381158	4002395713431
0251 65	1	SCHRAUBE	4931624172	4002395711178
0260 66	1	BODENPLATTE	4931412827	4002395794058
0261 67	1	DRUCKSTUECK	4931357588	4002395649785
0262 68	1	SCHRAUBE	4931381124	4002395711154
0270 69	1	STOESSEL	4931357693	4002395650026
0271 70	1	DREHFEDER	4931330424	4002395611911
0272 71	1	SPANNHUELSE	4931330494	4002395612079
0273 72	1	SCHRAUBE	4931623102	4002395700394
0274 73	1	DRUCKFEDER	Item discontinued(4931357686)	
0275 74	2	ZENTRIERBACKE	4931330303	4002395611669
0276 75	1	DICHTRING	4931623091	4002395700363
0600 76	1	STAUBKAPPE	4931357987	4002395716845
0601 77	1	ABSAUGSTUTZEN	4931357983	4002395714865
0700 78	1	TRANSPORTKOFFER	4931415340	4002395827978
0703 79	1	GLEITSCHUH JSPE90X P1 A/M	4932430356	4002395380176