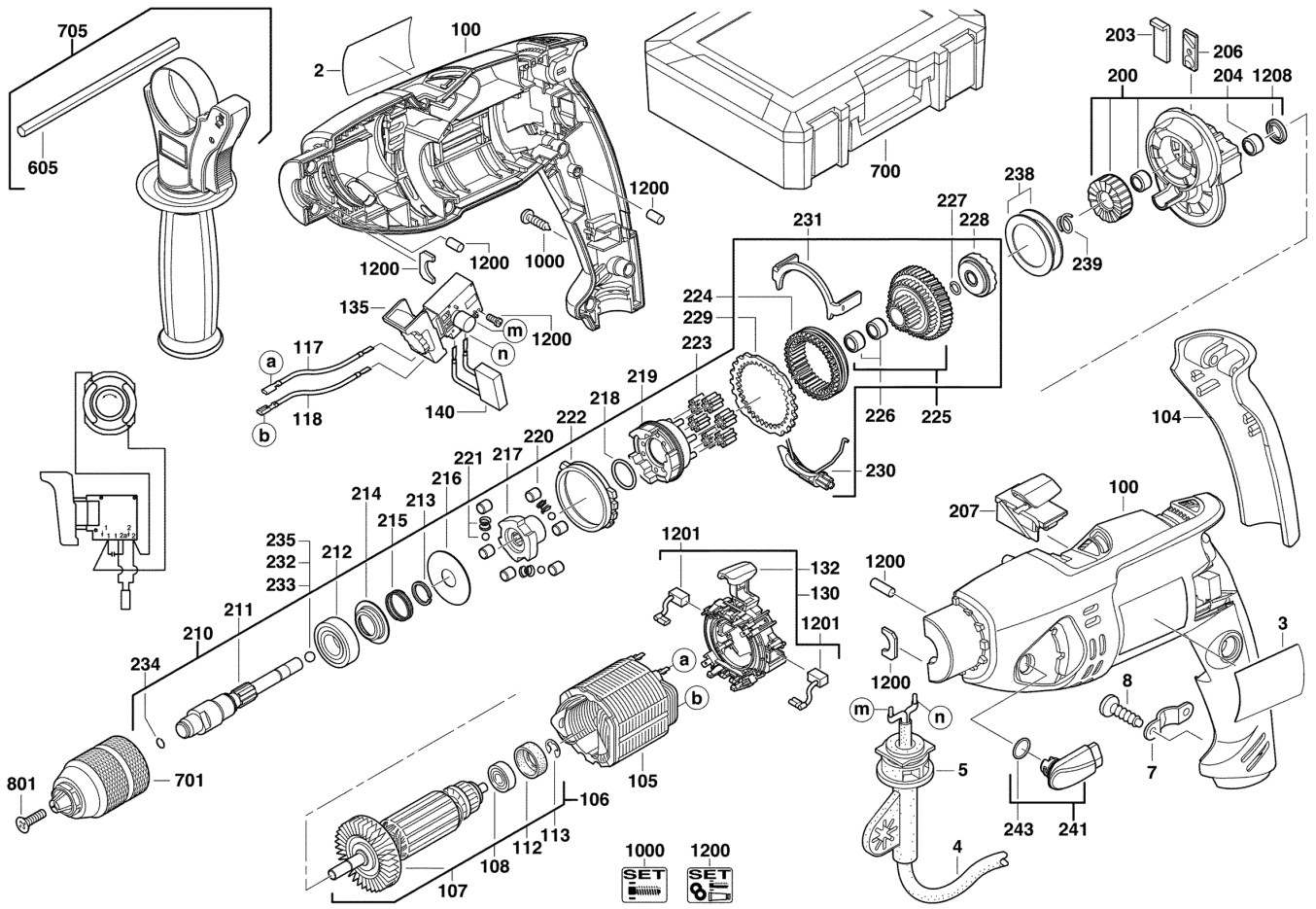


SB2E720RX SCHLAGBOHRSCHRAUBER IN2

4935412894 - SB2E720RX - 4000412895





Position	Quantity	Description	Part number	EAN
0002 1	1	LEISTUNGSSCHILD	Item discontinued(4931449230)	
0003 2	1	FIRMENSCHILD	4931412186	4002395906512
0004 3	1	ANSCHLUSSLEITUNG	4931622896	4002395699629
0005 4	1	KABELSCHUTZSCHLAUCH	4931393422	4002395752836
0100 5	1	GEHAEUSE	Item discontinued(4931412846)	
0104 6	1	GEHAEUSEDECKEL	4931380436	4002395689484
0105 7	1	FELD F. ELEKTROMOTOR	4931442710	4002395882557
0106 8	1	ANKER 220-240V R	4931442638	4002395884414
0107 9	1	VENTILATOR	4931408165	4002395834112
0108 10	1	KUGELLAGER	4931902888	4002395706372
0112 11	1	GUMMIBUCHSE	4931306351	4002395592777
0113 12	1	SCHEIBE	4931621834	4002395696185
0117 13	1	KABEL	4931253699	4002395586165
0118 14	1	LEITUNG	4931253698	4002395586158
0130 15	1	STELLRING	4931390029	4002395721467
0132 16	1	STELLRING	4931390029	4002395721467
0135 17	1	STEUERSCHALTER KOMP	4931380635	4002395709359
0140 18	1	KONDENSATOR	4931311062	4002395594818
0200 19	1	LAGERSTEG	4931387210	4002395750030
0203 20	1	DISTANZWINKEL	4931380637	4002395772681
0204 21	1	HUELSE	4931621981	4002395696512
0206 22	1	STELLBLECH	4931372557	4002395676002
0207 23	1	SCHALTSCHIEBER	4931390030	4002395721481
0210 24	1	BOHRSPINDEL	4931432069	4002395852390
0211 25	1	BOHRSPINDEL M INNENG M6-LH UND BITAUFNAH	4931409810	4002395837182
0212 26	1	KUGELLAGER	4931891058	4002395706303
0213 27	1	SPRENGRING	4931622085	4002395696697
0214 28	1	DISTANZSCHEIBE	4931380124	4002395688913
0215 29	1	DRUCKFEDER	4931380123	4002395688906
0216 30	1	SCHEIBE N874237, SHB A, 12,7 x 38 x 0,5	4931624104	4002395705580
0217 31	1	KLEMMSTERN	4931372497	4002395675869
0218 32	1	DICHTRING	4931623912	4002395704651
0219 33	1	PLANETENTRAEGER	4931372498	4002395675876
0220 34	6	ZYLINDERROLLE	4931364583	4002395664528
0221 35	3	FEDER	4931372975	4002395677047
0222 36	1	RING	4931364990	4002395665532
0223 37	6	PLANETENRAD	4931357172	4002395648740
0224 38	1	HOHLRAD	4931364533	4002395664245
0225 39	1	ZAHNRAD	4931372491	4002395675821
0226 40	2	NADELLAGER	4931219424	4002395583874
0227 41	1	SPRENGRING	4931372560	4002395676033
0228 42	1	SPINDELRATSCH	4931380224	4002395689156
0229 43	1	SPERRSCHEIBE	4931364550	4002395664320
0230 44	1	SCHALTSCHWINGE	4931364538	4002395664283
0231 45	1	SCHALTSCHIEBER	4931364565	4002395664405
0232 46	1	KUGEL	4931805437	4002395706037
0233 47	1	KUGEL	4931624139	4002395705757
0234 48	1	FEDERRING	4931302074	4002395591602
0235 49	1	KUGEL	4931624246	4002395772698
0238 50	2	SCHEIBE	4931623200	4002395701001

Position	Quantity	Description	Part number	EAN
0239 51	1	DRUCKFEDER	4931276905	4002395589265
0241 52	1	SCHALTGRIFF	4931412850	4002395793518
0243 53	1	O-RING	4931622402	4002395697731
0605 54	1	TIEFENANSCHLAG	4931384434	4002395719402
0700 55	1	TRANSPORTKOFFER	4931415350	4002395827992
0705 56	1	ZUSATZHANDGRIFF	4931412160	4002395793075
0801 57	1	SICHERUNGSSCHRAUBE	4931401643	4002395763993
1000 58	1	SCHRAUBENSET	4931372993	4002395707478
1200 59	1	WARTUNGSSET	4931372994	4002395708758
1201 60	1	KOHLEBUERSTEN-SET (Wuerth)	4931392605	4002395740581
1208 61	1	REPARATURSATZ	4931387336	4002395755325
0701 62	1	FIXTEC BOHRFUTTER 1.5-13MM 1/2X20	4932371913	4002395345366