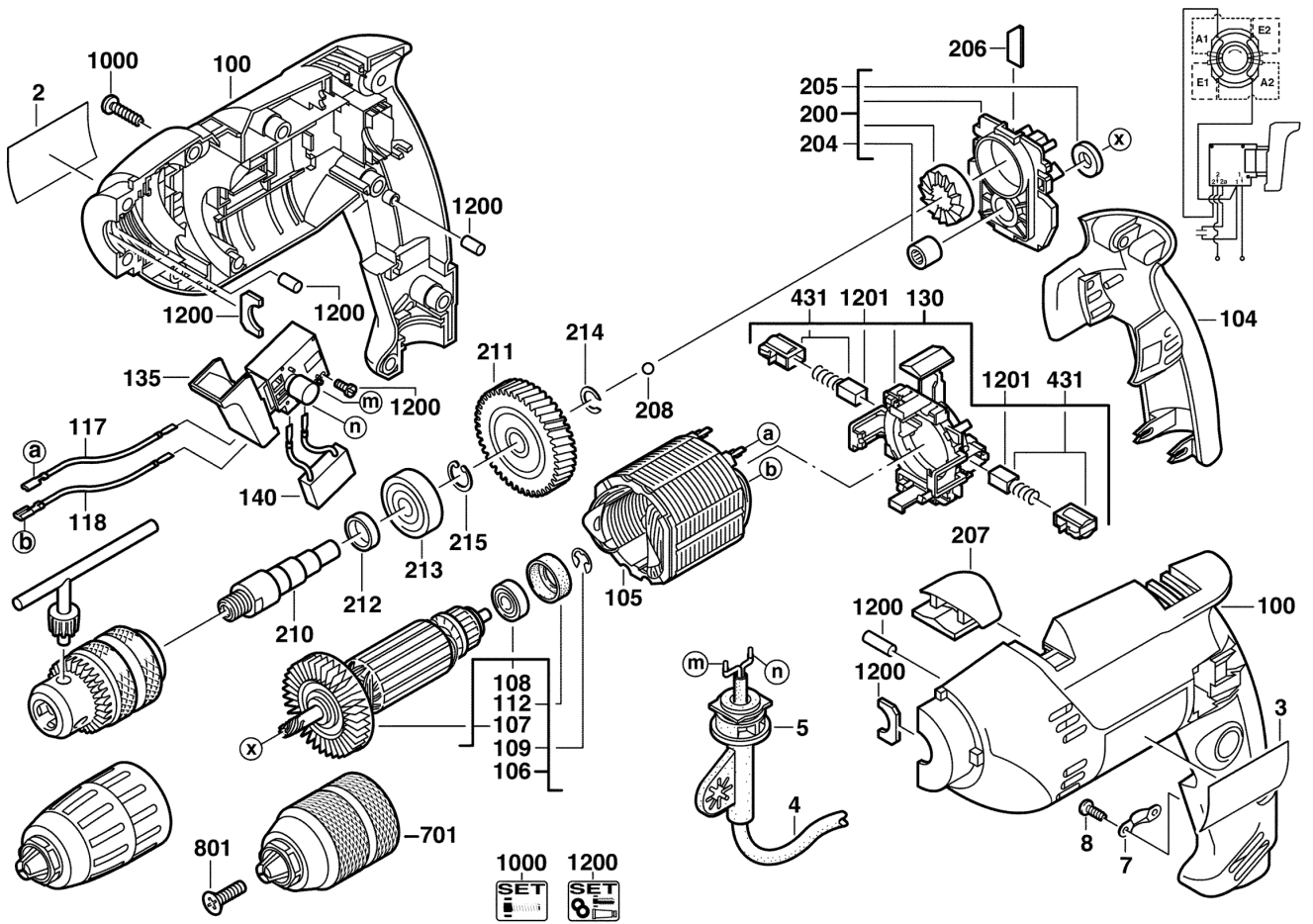


BE600R BOHRMASCHINE IN2

4935412940 - BE600R - 4000412941





Position	Quantity	Description	Part number	EAN
0002 1	1	LEISTUNGSSCHILD	Item discontinued(4931412946)	
0003 2	1	FIRMENSCHILD	4931412064	4002395906529
0004 3	1	ANSCHLUSSLEITUNG	4931622543	4002395698318
0005 4	1	KABELSCHUTZSCHLAUCH	4931357283	4002395648962
0007 5	1	KABELSCHELLE	4931256500	4002395586547
0008 6	2	SCHRAUBE	4931624538	4002395760039
0100 7	1	GEHAEUSE	Item discontinued(4931412945)	
0104 8	1	GEHAEUSEDECKEL	4931380436	4002395689484
0105 9	1	FELD 220-240V NF=4931 426175	4931442718	4002395883219
0106 10	1	ANKER 230-240V 32X40ROHRCHENA. NF 426204	4931442649	4002395885114
0107 11	1	VENTILATOR	4931330633	4002395612321
0108 12	1	KUGELLAGER	4931902888	4002395706372
0109 13	1	SCHEIBE	4931621834	4002395696185
0112 14	1	GUMMIBUCHSE	4931306351	4002395592777
0117 15	2	LEITUNG	4931253700	4002395586172
0130 16	1	STELLRING	4931380433	4002395689453
0135 17	1	STEUERSCHALTER KOMP	4931382238	4002395709434
0140 18	1	KONDENSATOR	4931311062	4002395594818
0200 19	1	LAGERSCHILD	4931330999	4002395612949
0204 20	1	NADELLAGER	4931219424	4002395583874
0205 21	1	FILZRING	4931357000	4002395648450
0206 22	1	ABSTUETZBLECH	4931372884	4002395676798
0207 23	1	ABDECKUNG SW	4931357206	4002395648856
0208 24	1	KUGEL	4931805437	4002395706037
0210 25	1	BOHRSPINDEL	Item discontinued(4931364761)	
0211 26	1	ZAHNRAD	4931372316	4002395675517
0212 27	1	HUELSE	4931301347	4002395591381
0213 28	1	D 625 KULA 6001-2Z LDS18	4931804500	4002395705894
0214 29	1	SPRENGRING	4931621898	4002395696277
0215 30	1	RING	4931605142	4002395693627
0431 31	1	KOHLEBUERSTEN-SET	4931392563	4002395740369
0801 32	1	SICHERUNGSSCHRAUBE	4931400027	4002395750627
1000 33	1	SCHRAUBENSET	4931320180	4002395602346
1200 34	1	WARTUNGSSET	4931364145	4002395663361
1201 35	1	KOHLEBUERSTEN-SET	4931392602	4002395740567
0701 36	1	SCHNELLSP.BOHRF. Ch KL 1-10 1/2x20P1M	Item discontinued(4932364613)	