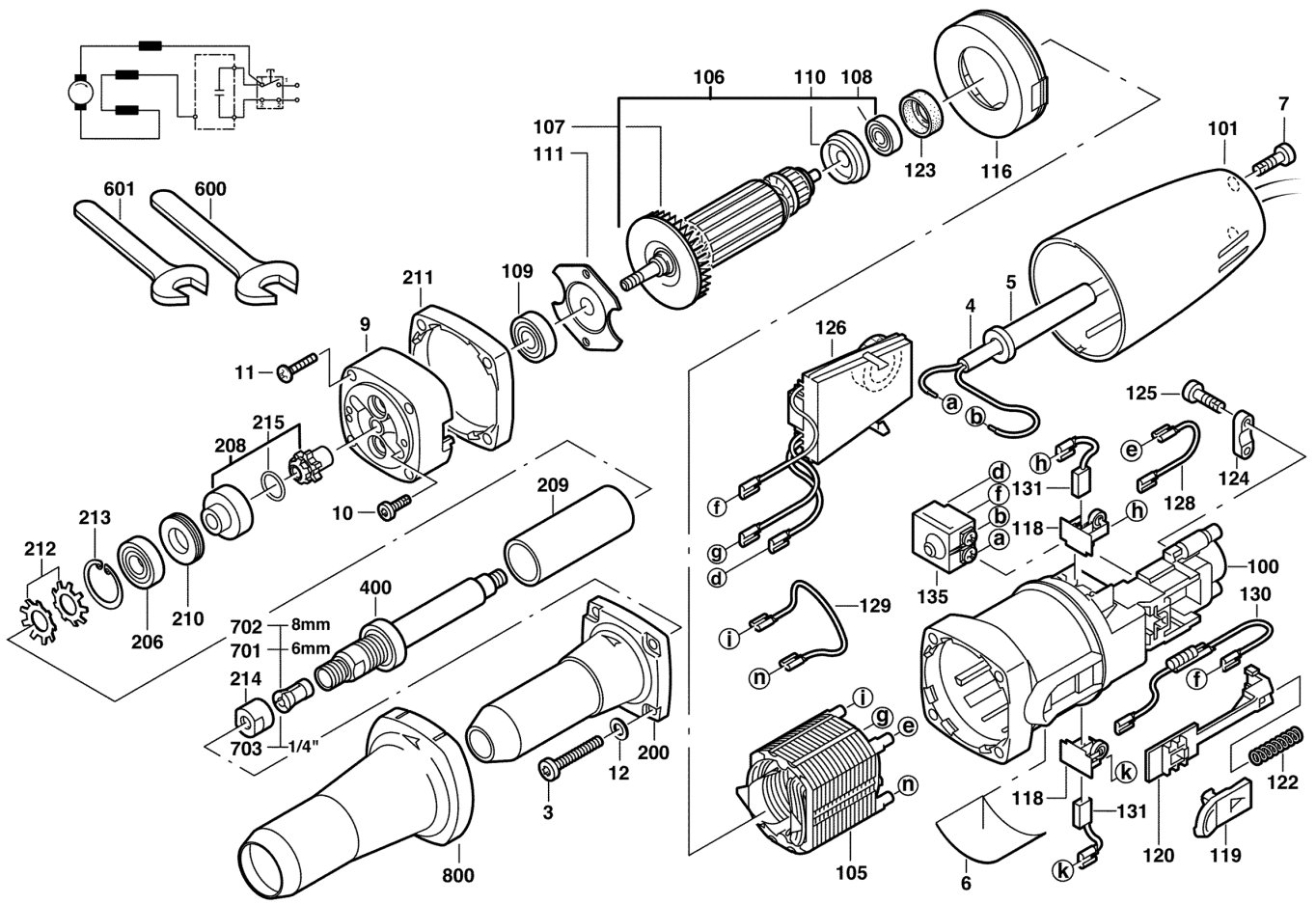


GSL600E GERADSCHLEIFER IN2

4935412965 - GSL600E - 4000412966





Position	Quantity	Description	Part number	EAN
0003 1	4	SCHRAUBE	4931317532	4002395600175
0004 2	1	ANSCHLUSSLEITUNG	4931623618	4002395703098
0005 3	1	KABELSCHUTZSCHLAUCH	4931206687	4002395583379
0006 4	1	LEISTUNGSSCHILD	4931412971	4002395791729
0007 5	2	SCHRAUBE	4931618253	4002395694945
0009 6	1	LAGERSCHILD	4931426202	4002395834044
0010 7	2	SCHRAUBE	4931279999	4002395590650
0011 8	4	SCHRAUBE	4931622399	4002395697700
0012 9	1	DICHTUNGSSCHEIBE	4931617414	4002395694792
0100 10	1	MOTORGEHAEUSE ZAP-OR	4931412996	4002395793631
0101 11	1	GEHAEUSEKAPPE	4931412994	4002395793617
0105 12	1	FELD 220V Nf=4931 426181	4931426181	4002395852383
0106 13	1	ANKER 220-240V 32X48ROEHRCHENA. NF426210	4931442640	4002395884438
0107 14	1	VENTILATOR	4931351861	4002395640799
0108 15	1	KUGELLAGER	4931624661	4002395790906
0109 16	1	KUGELLAGER	4931901253	4002395706358
0110 17	1	ISOLIERSCHEIBE	4931385658	4002395719846
0111 18	1	LAGERDECKEL	4931351913	4002395640904
0116 19	1	LUFTFUEHRUNGSRING	4931449877	4002395173051
0118 20	2	BUERSTENHALTER	4931351842	4002395640751
0119 21	1	SCHIEBER	4931378833	4002395684861
0120 22	1	FUEHRUNGSSTUECK	4931351823	4002395640713
0122 23	1	DRUCKFEDER	4931326981	4002395607945
0123 24	1	GUMMIBUCHSE	4931351729	4002395640553
0124 25	1	KABELSCHELLE	4931256500	4002395586547
0125 26	2	SCHRAUBE	4931624538	4002395760039
0126 27	1	ELECTRONIK-BAUSTEIN	4931361568	4002395658695
0128 28	1	LEITUNG	4931253731	4002395586233
0129 29	1	LEITUNG	4931253598	4002395586134
0130 30	1	DROSSEL	4931369504	4002395673568
0131 31	1	KOHLEBUERSTEN-SET	4931392611	4002395740628
0135 32	1	SCHALTER	4931385824	4002395724833
0200 33	1	LAGERHALTER	4931449947	4002395172849
0206 34	1	KUGELLAGER	4931804500	4002395705894
0208 35	1	UMBAUSATZ MITNEHMER-NETZ	4931417294	4002395828050
0209 36	1	DISTANZHUELSE	4931208217	4002395583386
0210 37	1	MUTTER	4931208219	4002395583393
0211 38	1	ZWISCHENFLANSCH	4931412995	4002395793624
0212 39	2	FEDER	4931220726	4002395583935
0213 40	1	SPERRING	4931884220	4002395706259
0214 41	1	SPANNMUTTER 8/2009	4931409786	4002395839728
0215 42	1	DICHTRING	4931623232	4002395701094
0400 43	1	SCHLEIFSPINDEL	4931278595	4002395589609
0600 44	1	SCHLUESSEL	4931822228	4002395706181
0601 45	1	D 894 SHL 15 GALNIBK	4931606563	4002395693726
0800 46	1	HUELSE	4931463143	4058546291242
0701 47	1	PRAeZISIONS-SPANNZANGE 6MM	4932313192	4002395302833
0702 48	1	PRAeZISIONS-SPANNZANGE 8MM	4932313190	4002395302840
0703 49	1	PRAeZISIONS-SPANNZANGE 6.35MM/ 1/4	4932313194	4002395302857