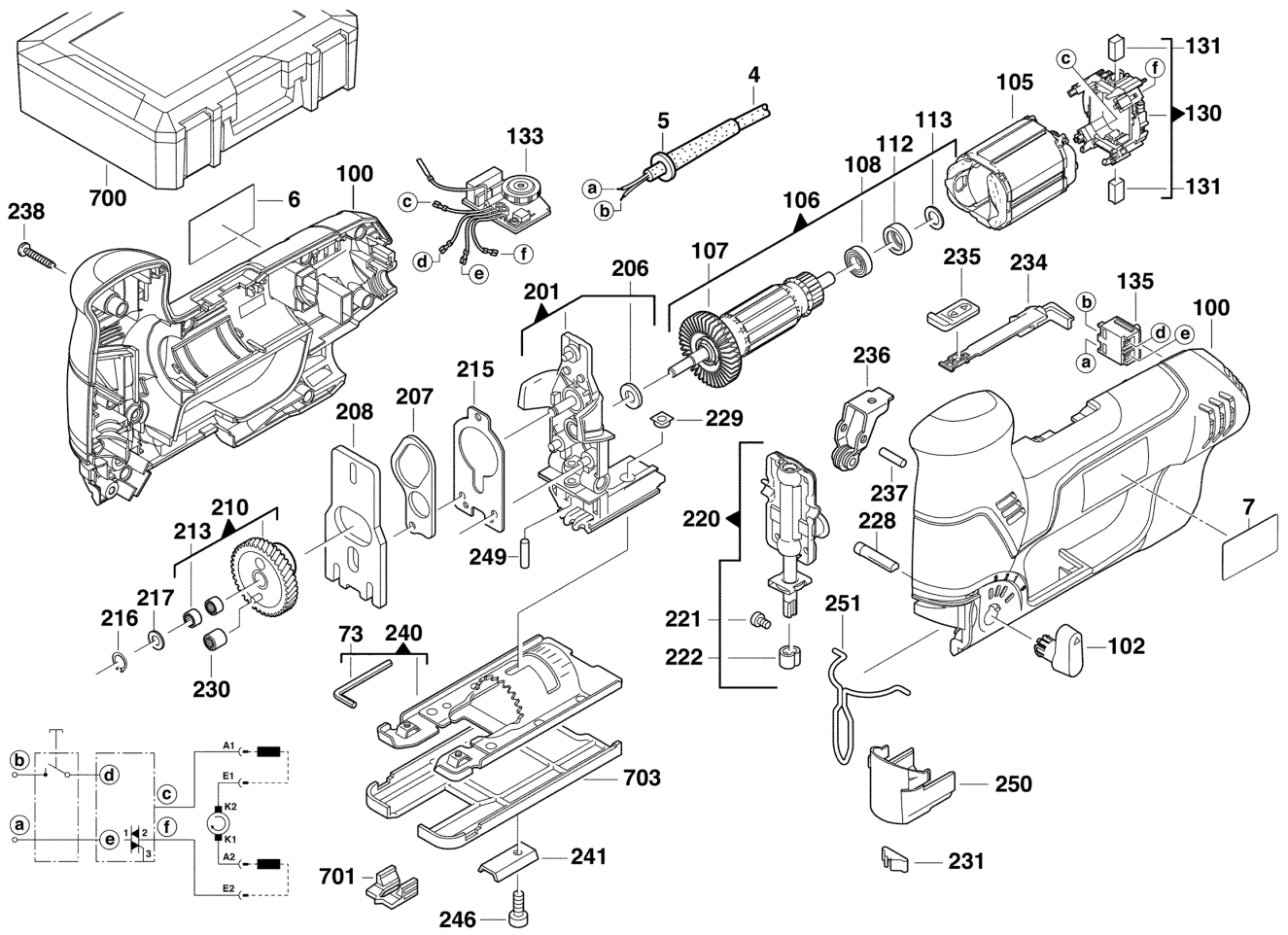


ST700E STICHSÄEGE SNP IN2

4935412978 - ST700E - 4000412979





| Position | Quantity | Description | Part number | EAN |
|----------|----------|---------------------------|-------------------------------|---------------|
| 0004 1 | 1 | ANSCHLUSSLEITUNG | 4931623618 | 4002395703098 |
| 0005 2 | 1 | KABELSCHUTZSCHLAUCH | 4931206687 | 4002395583379 |
| 0006 3 | 1 | LEISTUNGSSCHILD | Item discontinued(4931412984) | |
| 0007 4 | 1 | FIRMENSCHILD | 4931412064 | 4002395906529 |
| 0073 5 | 1 | SCHLUESSEL | 4931606738 | 4002395693740 |
| 0100 6 | 1 | GEHAEUSE | 4931412956 | 4002395793891 |
| 0102 7 | 1 | SCHALTGRIFF | 4931378812 | 4002395684762 |
| 0105 8 | 1 | FELD 32K 220-240V | 4931426476 | 4002395843527 |
| 0106 9 | 1 | ANKER F.ELEKTROMOTOR | 4931442634 | 4002395883783 |
| 0107 10 | 1 | VENTILATOR | 4931330633 | 4002395612321 |
| 0108 11 | 1 | KUGELLAGER | 4931902888 | 4002395706372 |
| 0112 12 | 1 | GUMMIBUCHSE | 4931306351 | 4002395592777 |
| 0113 13 | 1 | SCHEIBE | 4931621834 | 4002395696185 |
| 0130 14 | 1 | BUERSTENMODUL | Item discontinued(4931381019) | |
| 0131 15 | 1 | KOHLEBUERSTEN-SET | 4931392597 | 4002395740529 |
| 0133 16 | 1 | ELEKTRONIK | 4931381729 | 4002395787531 |
| 0135 17 | 1 | EIN- UND AUSSCHALTER | 4931385824 | 4002395724833 |
| 0201 18 | 1 | LAGERBLOCK | 4931357545 | 4002395649648 |
| 0206 19 | 1 | FILZRING | 4931357000 | 4002395648450 |
| 0207 20 | 1 | SCHWINGE | 4931357522 | 4002395649563 |
| 0208 21 | 1 | AUSGLEICHSMASSE | 4931381109 | 4002395709403 |
| 0210 22 | 1 | ZAHNRAD | 4931357515 | 4002395649549 |
| 0213 23 | 2 | NADELLAGER | 4931219422 | 4002395583867 |
| 0215 24 | 1 | UNTERLEGBLECH | 4931357577 | 4002395649730 |
| 0216 25 | 1 | SICHERUNGSRING | 4931605092 | 4002395693580 |
| 0217 26 | 1 | SCHEIBE | 4931621830 | 4002395696154 |
| 0220 27 | 1 | STOESSEL | Item discontinued(4931357660) | |
| 0221 28 | 1 | SCHRAUBE | 4931300699 | 4002395591060 |
| 0222 29 | 1 | STOESSELBUND | 4931300055 | 4002395590872 |
| 0228 30 | 1 | SCHALTBOLZEN | 4931381103 | 4002395709397 |
| 0229 31 | 1 | EINLEGEMUTTER | 4931330417 | 4002395611881 |
| 0230 32 | 1 | NADELHUELSE | 4931361376 | 4002395657766 |
| 0231 33 | 1 | BLATTFEDER | 4931330474 | 4002395612024 |
| 0234 34 | 1 | FUEHRUNGSSTUECK | 4931357489 | 4002395649518 |
| 0235 35 | 1 | SCHIEBER | 4931381298 | 4002395718962 |
| 0236 36 | 1 | STUETZROLLENHALTER VOLLST | 4931468106 | 4058546268923 |
| 0237 37 | 1 | ZYLINDERSTIFT | 4931621888 | 4002395696246 |
| 0238 38 | 9 | SCHRAUBE | 4931618253 | 4002395694945 |
| 0240 39 | 1 | BODENPLATTE | 4931442818 | 4002395885046 |
| 0241 40 | 1 | DRUCKSTUECK | 4931300395 | 4002395591022 |
| 0246 41 | 1 | SCHRAUBE | 4931614937 | 4002395694297 |
| 0249 42 | 1 | ZYLINDERSTIFT | 4931357583 | 4002395649754 |
| 0250 43 | 1 | STAUBKAPPE | 4931357552 | 4002395649686 |
| 0251 44 | 1 | DRAHTBUEGEL | 4931357584 | 4002395649761 |
| 0700 45 | 1 | TRANSPORTKOFFER | 4931415340 | 4002395827978 |