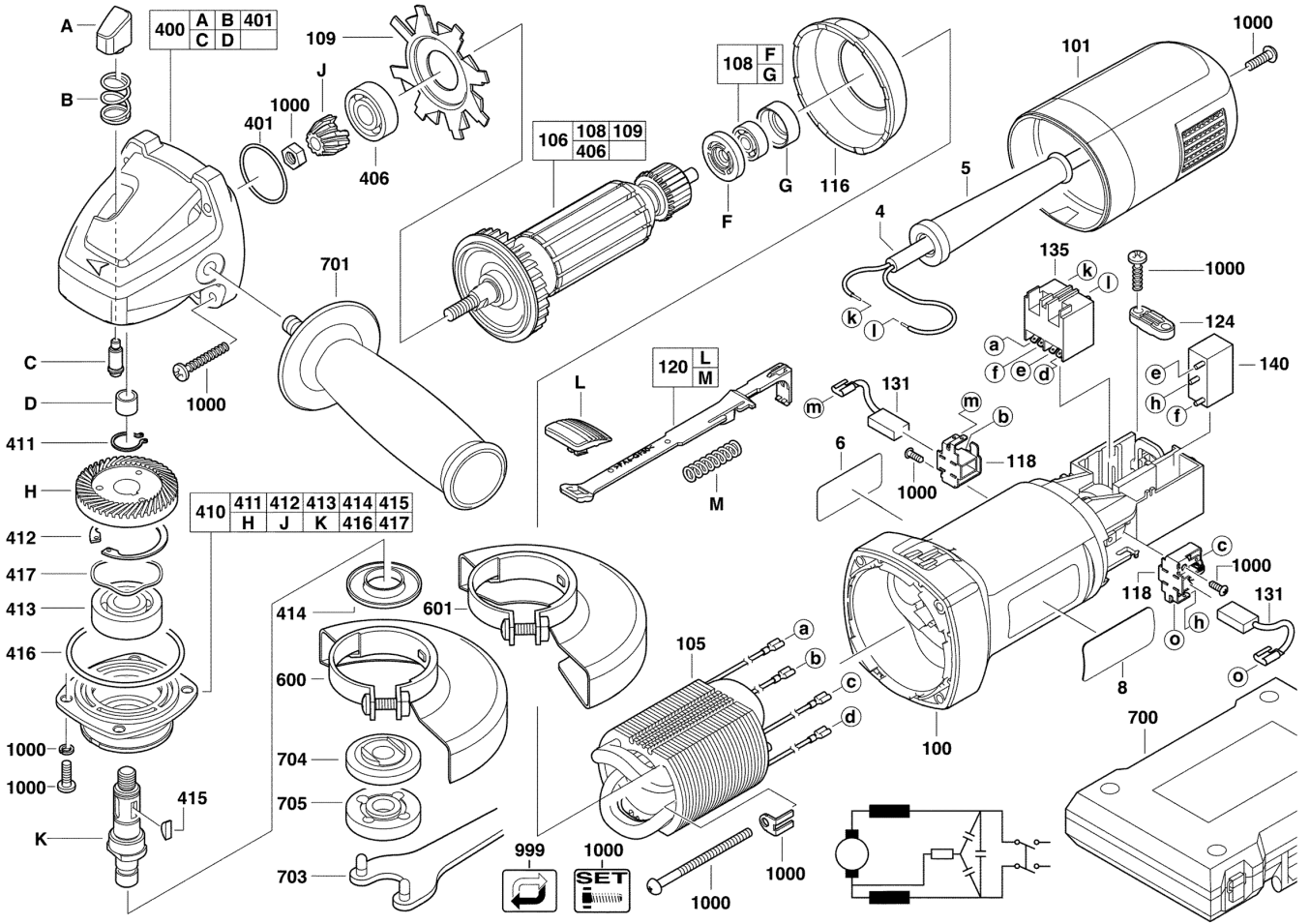


# WS6-115 WINKELSCHLEIFER GB2

4935413505 - WS6-115 - 4000413496





Position	Quantity	Description	Part number	EAN
0004 1	1	ANSCHLUSSLEITUNG	Item discontinued(4931393464)	
0005 2	1	KABELSCHUTZSCHLAUCH	4931393426	4002395751037
0006 3	1	LEISTUNGSSCHILD	Item discontinued(4931413497)	
0008 4	1	LEISTUNGSSCHILD	4931413072	4002395799572
0100 5	1	MOTORGEHAEUSE	4931413487	4002395799527
0101 6	1	GEHAEUSEKAPPE ZAP-GR	Item discontinued(4931413488)	
0105 7	1	FELD F. ELEKTROMOTOR	4931393312	4002395750955
0106 8	1	ANKER VOLLST 220-240V	4931393428	4002395750887
0108 9	1	LAGERSATZ	4931393430	4002395750900
0109 10	1	LAGERDECKEL	Item discontinued(4931393304)	
0116 11	1	LUFTFUEHRUNGSRING	4931393309	4002395750948
0118 12	2	BUERSTENHALTER	4931393323	4002395751013
0120 13	1	SCHALTSCHIEBERSSET SW	4931403430	4002395760015
0124 14	1	KABELSCHELLE	4931393320	4002395750993
0131 15	1	KOHLEBUERSTEN-SET	4931393322	4002395751006
0135 16	1	SCHALTER	4931393317	4002395750979
0140 17	1	KONDENSATOR	4931393318	4002395750986
0400 18	1	GETRIEBEKASTEN	4931413486	4002395799435
0401 19	1	O-RING	4931393472	4002395751891
0406 20	1	RILLENKUGELLAGER	4931368037	4002395670642
0410 21	1	ANTRIEB	Item discontinued(4931403438)	
0411 22	1	SICHERUNGSRING	Item discontinued(4931393292)	
0412 23	1	SPERRING	4931890311	4002395706297
0413 24	1	KUGELLAGER	4931804664	4002395705900
0414 25	1	LAGERDECKEL	Item discontinued(4931393287)	
0415 26	1	PASSFEDER	Item discontinued(4931393286)	
0416 27	1	DICHTUNG	Item discontinued(4931393434)	
0417 28	1	FEDERSCHEIBE	4931393473	4002395751907
0600 29	1	SCHUTZHAUBE	4931419249	4002395827107
0601 30	1	SCHUTZHAUBE	4931419252	4002395827138
0701 31	1	ZUSATZHANDGRIFF	4931393247	4002395751044
0703 32	1	MUTTERNDREHER	4931393248	4002395751051
0704 33	1	SPANNFLANSCH	4931393250	4002395751075
0705 34	1	FLANSCHMUTTER	4931393251	4002395751082
0999 35	1	WS6-115	Item discontinued(4935413505)	
1000 36	1	VERBINDUNGSSTUECK	4931393429	4002395750894