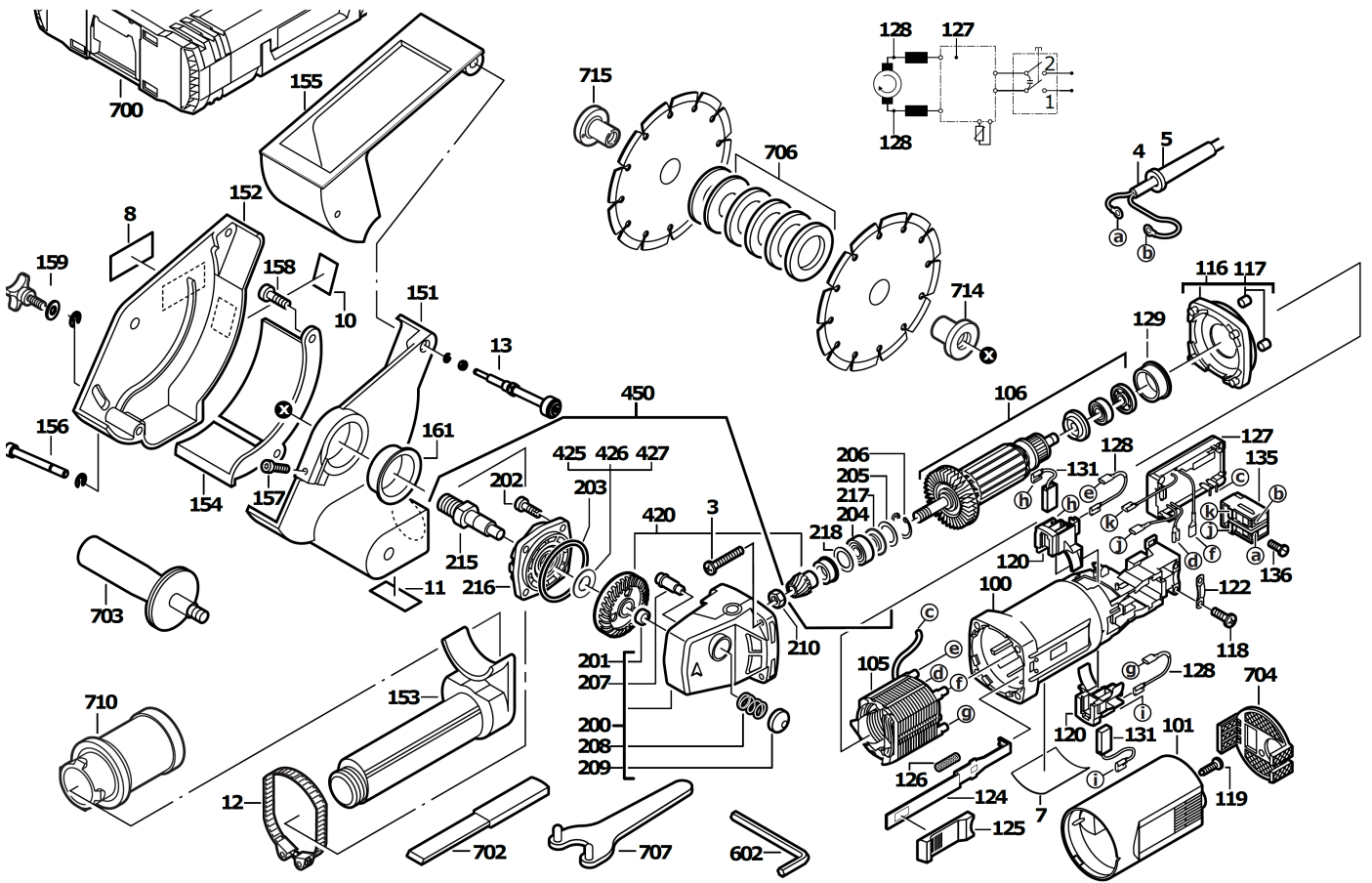


MFE1500 MAUERNUTFRAESE IN2

4935413605 - MFE1500 - 4000413606





Position	Quantity	Description	Part number	EAN
0003 1	4	SCHRAUBE	4931621515	4002395695508
0004 2	1	ANSCHLUSSLEITUNG	4931623861	4002395704293
0005 3	1	KABELSCHUTZSCHLAUCH	4931218785	4002395583805
0007 4	1	LEISTUNGSSCHILD	Item discontinued(4931449151)	
0008 5	1	FIRMENSCHILD	Item discontinued(4931413618)	
0010 6	1	SCHILD	4931334659	4002395616305
0011 7	1	SCHILD	4931334660	4002395616312
0012 8	1	Schlauchschelle	4931334664	4002395616329
0013 9	1	GEWINDESTIFT	4931463109	4058546243500
0100 10	1	MOTORGEHAEUSE	4931442823	4002395151936
0101 11	1	GEHAEUSEKAPPE	4931326966	4002395607891
0105 12	1	FELD M TEMPERATURF 230V	4931442728	4002395884582
0106 13	1	ANKER F.ELEKTROMOTOR	4931442662	4002395883196
0116 14	1	ZWISCHENFLANSCH	4931369787	4002395674190
0117 15	2	NIEDERHALTER	4931409768	4002395847617
0118 16	2	SCHRAUBE	4931624538	4002395760039
0119 17	1	SCHRAUBE	4931619914	4002395695225
0120 18	2	BUERSTENHALTER	4931326923	4002395607778
0122 19	1	KABELSCHELLE	4931256500	4002395586547
0124 20	1	FUEHRUNGSSTUECK	4931326959	4002395607877
0125 21	1	SCHIEBER	4931455746	4002395176694
0126 22	1	DRUCKFEDER	4931326981	4002395607945
0127 23	1	ELECTRONIK-BAUSTEIN	4931362699	4002395661398
0128 24	2	LEITUNG	4931623738	4002395703692
0129 25	1	LAGERBUECHSE	4931326953	4002395607846
0131 26	1	KOHLEBUERSTEN-SET	4931369477	4002395673476
0135 27	1	SCHALTER	4931326976	4002395607938
0136 28	2	SCHRAUBE	4931617313	4002395694761
0151 29	1	ABSAUGHAUBE	4931476185	4058546342715
0152 30	1	SCHUTZHAUBE	4931476110	4058546342500
0153 31	1	ANSCHLUSS	4931476118	4058546388850
0154 32	1	LUFTLEITBLECH BS660340	4931476112	4058546342524
0155 33	1	HOEHENSCHIEBER	4931476113	4058546342531
0156 34	1	SCHRAUBE	4931449441	4002395258628
0157 35	1	SCHRAUBE	4931622928	4002395699735
0158 36	2	SCHRAUBE	4931617290	4002395694747
0159 37	1	GRIFF	4931449442	4002395258635
0161 38	1	ISOLIERBUCHSE	4931362742	4002395661473
0200 39	1	GETRIEBEKASTEN	4931412193	4002395798919
0201 40	1	Nadelhuelse	4931912093	4002395706464
0202 41	1	SCHRAUBE	4931317532	4002395600175
0203 42	1	AUSGLEICHSCHEIBE	4931254894	4002395586448
0204 43	1	RILLENKUGELLAGER	4931368037	4002395670642
0205 44	1	SCHEIBE	4931622761	4002395699056
0206 45	1	SPERRING	4931616614	4002395694624
0207 46	1	ARRETIERBOLZEN	4931326929	4002395607785
0208 47	1	DRUCKFEDER	4931326942	4002395607822
0209 48	1	DRUECKER	4931326930	4002395607792
0210 49	1	MUTTER	4931326952	4002395607839
0215 50	1	SPINDEL M14	4931409809	4002395838691

Position	Quantity	Description	Part number	EAN
0216 51	1	LAGERSCHILD	4931385801	4002395720705
0217 52	1	SCHEIBE	4931624287	4002395732098
0218 53	1	SCHEIBE	4931362085	4002395660254
0420 54	1	KEGELRADPAAR	4931369887	4002395674398
0425 55	1	SCHEIBE	4931808473	4002395727544
0426 56	1	SCHEIBE	4931925940	4002395706624
0427 57	1	SCHEIBE	4931624256	4002395723379
0450 58	1	ANTRIEB	4931391477	4002395735891
0602 59	1	SKT-STIFTSCHLUESSEL	4931616056	4002395694501
0706 60	1	DISTANZSCHEIBE VP6	4931334675	4002395762804
0700 61	1	TRANSPORTKOFFER VARIOBOX 2 +FOAM AEG	Item discontinued(4932373264)	
0702 62	1	BURIN POUR MFE	4932367197	
0703 63	1	ZUSATZHANDGRIFF	4932409546	4002395370870
0707 64	1	ZWEILOCHMUTTERNDREHER	4932345712	4002395305551
0710 65	1	SAUGSCHLAUCHADAPTER FUeR MAUERNUTFRAeSEN	4932362778	4002395334285
0714 66	1	SPANNFLANSCH	4932334706	4002395304455
0715 67	1	FLANSCHMUTTER M14	4932334667	4002395304448