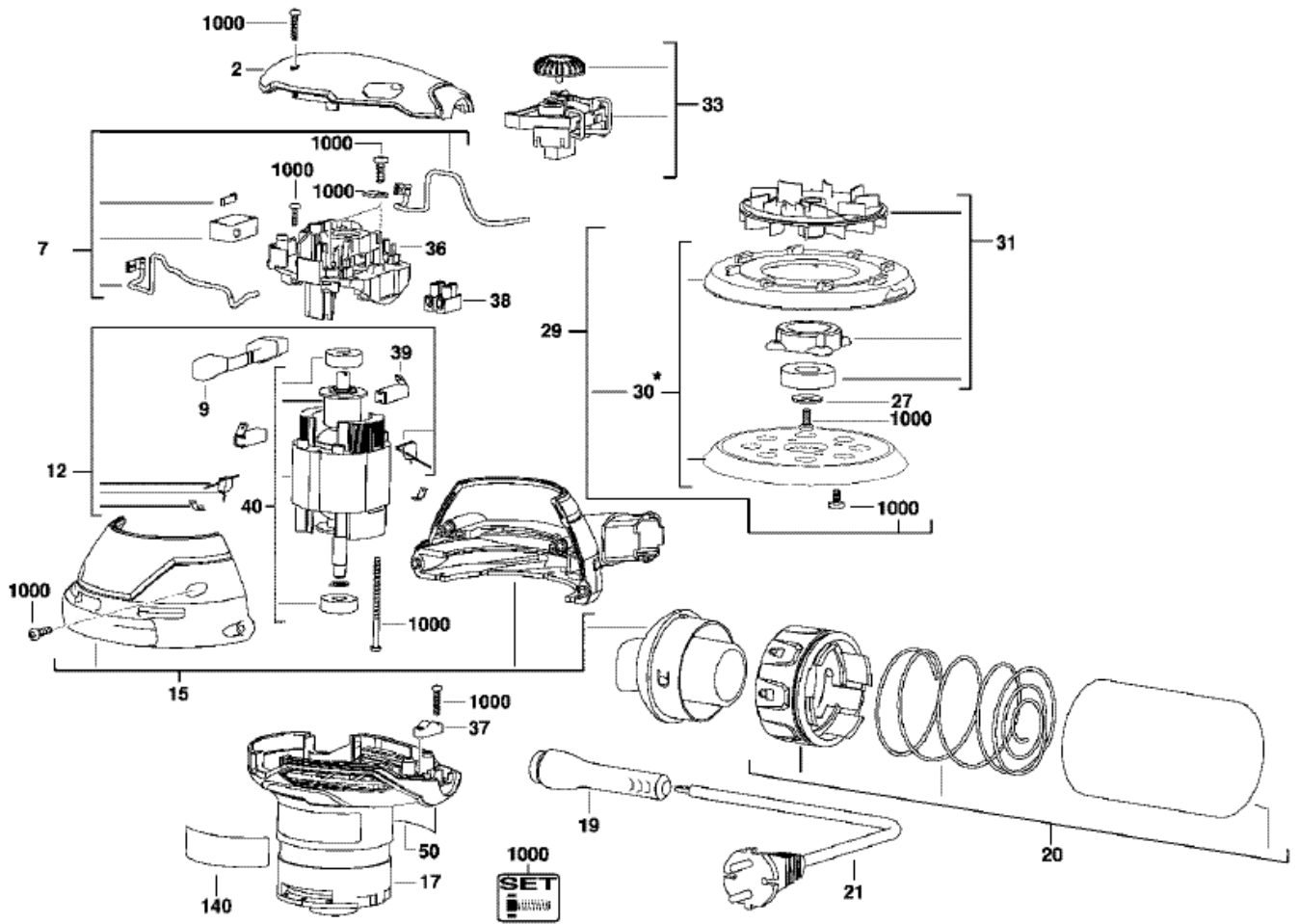


# EX125ES EXZENTERSCHLEIFER IN2

4935416100 - EX125ES - 4000416101





\* available till part is consumed

Position	Quantity	Description	Part number	EAN
0002 1	1	GEHAEUSEDECKEL	Item discontinued(520403002)	
0007 2	1	SCHALTER M.ELEKTRO.	Item discontinued(201620007)	
0009 3	1	UMSCHALTHEBEL	520421002	4002395835621
0012 4	1	KONDENSATOR	Item discontinued(201620005)	
0015 5	1	GEHAEUSE UNTEN	4931465525	4058546236250
0017 6	1	MOTORGEHAEUSE	520405002	4002395835614
0019 7	1	KABELSCHUTZSCHLAUCH	Item discontinued(560963001)	
0020 8	1	STAUBSACK	300027083	4002395835591
0021 9	1	ANSCHLUSSLEITUNG	4931622543	4002395698318
0027 10	1	SCHEIBE	671039001	4002395835645
0029 11	1	SCHLEIFTELLER 125MM M14 FUeR EX125	4932352870	4002395375288
0030 12	1	BRAKE PAD ASS"Y \ 030247002	Item discontinued(201620002)	
0031 13	1	LUEFTERRAD fuer Exzenterschleifer	201620001	4002395835515
0033 14	1	SCHALTELEKTRONIK	201620006	4002395835560
0036 15	1	LAGERSCHILD	521908001	4002395835638
0037 16	1	KABELKLEMME	Item discontinued(590924003)	
0038 17	1	VERBINDUNGS-STUECK	Item discontinued(690331003)	
0039 18	2	KOHLEBUERSTE	290484001	4002395830978
0040 19	1	MOTOR	201620004	4002395835546
0050 20	1	FIRMENSCHILD	4931413099	4002395840595
0140 21	1	LEISTUNGSSCHILD	4931416106	4002395869367
1000 22	1	SCHRAUBENSET	201620008	4002395835584
23	1	SCHLEIFTELLER 125MM M14 FUeR EX125	4932352870	4002395375288