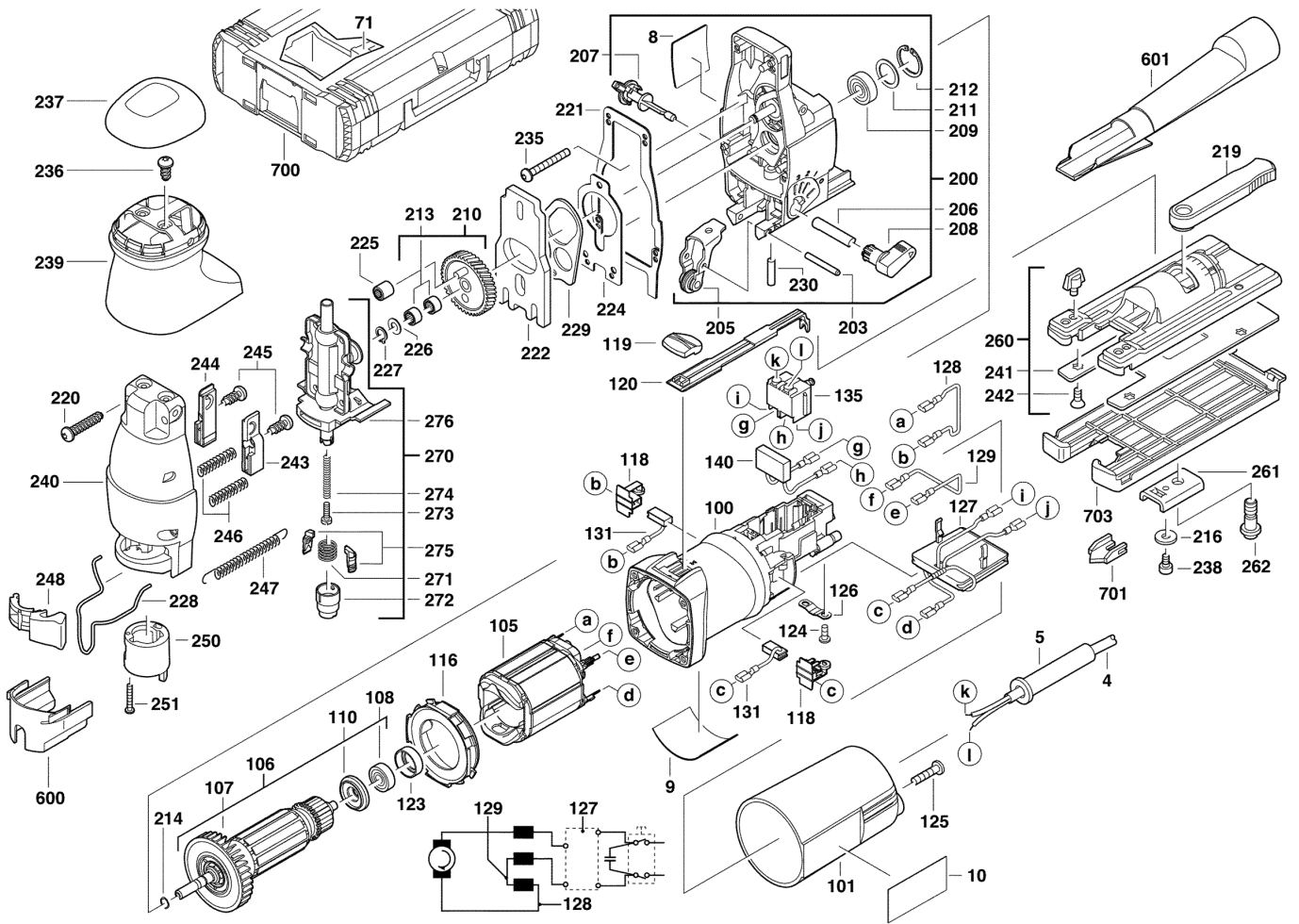


# STEP1200XE STICHSÄEGE IN2

4935412878 - STEP1200XE - 4000417071





Position	Quantity	Description	Part number	EAN
0004 1	1	ANSCHLUSSLEITUNG	4931624121	4002395705627
0005 2	1	KABELSCHUTZSCHLAUCH	4931206687	4002395583379
0009 3	1	LEISTUNGSSCHILD	Item discontinued(4931417076)	
0010 4	1	FIRMENSCHILD	4931412064	4002395906529
0071 5	1	EINSATZ BSPE100XL+	4931415345	4002395827985
0100 6	1	GEHAEUSE	4931417077	4002395823130
0101 7	1	GEHAEUSEKAPPE	4931403006	4002395755523
0105 8	1	FELD F. ELEKTROMOTOR	4931426479	4002395843565
0106 9	1	ANKER 220-240V 32X48ROEHRCHENA. NF426211	4931442641	4002395884445
0107 10	1	VENTILATOR	Item discontinued(4931368347)	
0108 11	1	KUGELLAGER	4931902888	4002395706372
0110 12	1	ISOLIERSCHEIBE	4931385658	4002395719846
0116 13	1	LUFTFUEHRUNGSRING	4931368332	4002395671434
0118 14	2	BUERSTENHALTER	4931368633	4002395746545
0119 15	1	SCHIEBER	4931381347	4002395720859
0120 16	1	FUEHRUNGSSTUECK	4931368386	4002395716890
0123 17	1	GUMMIBUCHSE	4931368374	4002395671601
0124 18	2	SCHRAUBE	4931624538	4002395760039
0125 19	2	SCHRAUBE	4931618253	4002395694945
0126 20	1	KABELSCHELLE	4931256500	4002395586547
0127 21	1	ELEKTR.BAUSTEIN	4931357989	4002395711352
0128 22	1	LEITUNG	4931624081	4002395705467
0129 23	1	LEITUNG	4931253598	4002395586134
0131 24	1	KOHLEBUERSTEN-SET	4931392611	4002395740628
0135 25	1	SCHALTER	4931368387	4002395709151
0140 26	1	KONDENSATOR	4931403213	4002395759668
0200 27	1	GETRIEBEKASTEN	4931412831	4002395799459
0203 28	1	SPANNSTIFT	4931621942	4002395696307
0205 29	1	STUETZROLLENHALTER VOLLST	4931468106	4058546268923
0206 30	1	SCHALTBOLZEN	4931381103	4002395709397
0207 31	1	UMSCHALTER	4931381156	4002395713424
0208 32	1	SCHALTGRIFF	4931378812	4002395684762
0209 33	1	KUGELLAGER	4931901253	4002395706358
0210 34	1	ZAHNRAD	4931357515	4002395649549
0211 35	1	AUSGLEICHSSCHEIBE	4931803914	4002395705856
0212 36	1	SICHERUNGSRING	4931613683	4002395694181
0213 37	2	NADELLAGER	4931219422	4002395583867
0214 38	1	SPERRING	4931621828	4002395696130
0216 39	1	SCHEIBE	4931622131	4002395696857
0219 40	1	SPANNHEBEL	4931381610	4002395737079
0220 41	4	SCHRAUBE	4931623020	4002395700073
0221 42	1	Dichtung	4931381656	4002395746538
0222 43	1	AUSGLEICHSMASSE	4931381109	4002395709403
0224 44	1	UNTERLEGBLECH	4931357577	4002395649730
0225 45	1	NADELHUELSE	4931361376	4002395657766
0226 46	1	SCHEIBE	4931621830	4002395696154
0227 47	1	SICHERUNGSRING	4931605092	4002395693580
0228 48	1	DRAHTBUEGEL	4931357982	4002395711079
0229 49	1	SCHWINGE	4931357522	4002395649563
0230 50	1	ZYLINDERSTIFT	4931381112	4002395711062

Position	Quantity	Description	Part number	EAN
0235 51	4	SCHRAUBE	4931621515	4002395695508
0236 52	2	SCHRAUBE	4931623048	4002395700189
0237 53	1	KNAUFDECKEL	4931330272	4002395611638
0238 54	1	SCHRAUBE	4931300699	4002395591060
0239 55	1	KNAUFGRIFF	4931330271	4002395611621
0240 56	1	GETRIEBEDECKEL	4931426460	4002395844777
0241 57	1	GLEITBLECH	4931412827	4002395794058
0241 58	1	BODENPLATTE	4931412827	4002395794058
0242 59	4	SCHRAUBE	4931310396	4002395721542
0243 60	1	LAGERHALTER LINKS	4931357986	4002395715848
0244 61	1	LAGERHALTER RECHTS	4931357985	4002395715831
0245 62	2	SCHRAUBE	4931317532	4002395600175
0246 63	2	DRUCKFEDER	4931341759	4002395627066
0247 64	1	ZUGFEDER	4931330453	4002395611997
0248 65	1	SCHALTHEBEL	4931381159	4002395713448
0250 66	1	SCHALTHUELSE	4931381158	4002395713431
0251 67	1	SCHRAUBE	4931624172	4002395711178
0260 68	1	BODENPLATTE	4931412827	4002395794058
0261 69	1	DRUCKSTUECK	4931357588	4002395649785
0262 70	1	SCHRAUBE	4931381124	4002395711154
0270 71	1	STOESSEL	4931357693	4002395650026
0271 72	1	DREHFEDER	4931330424	4002395611911
0272 73	1	SPANNHUELSE	4931330494	4002395612079
0273 74	1	SCHRAUBE	4931623102	4002395700394
0274 75	1	DRUCKFEDER	Item discontinued(4931357686)	
0275 76	2	ZENTRIERBACKE	4931330303	4002395611669
0276 77	1	DICHTRING	4931623091	4002395700363
0600 78	1	STAUBKAPPE	4931357987	4002395716845
0601 79	1	ABSAUGSTUTZEN	4931357983	4002395714865
0703 80	1	GLEITSCHUH JSPE90X P1 A/M	4932430356	4002395380176