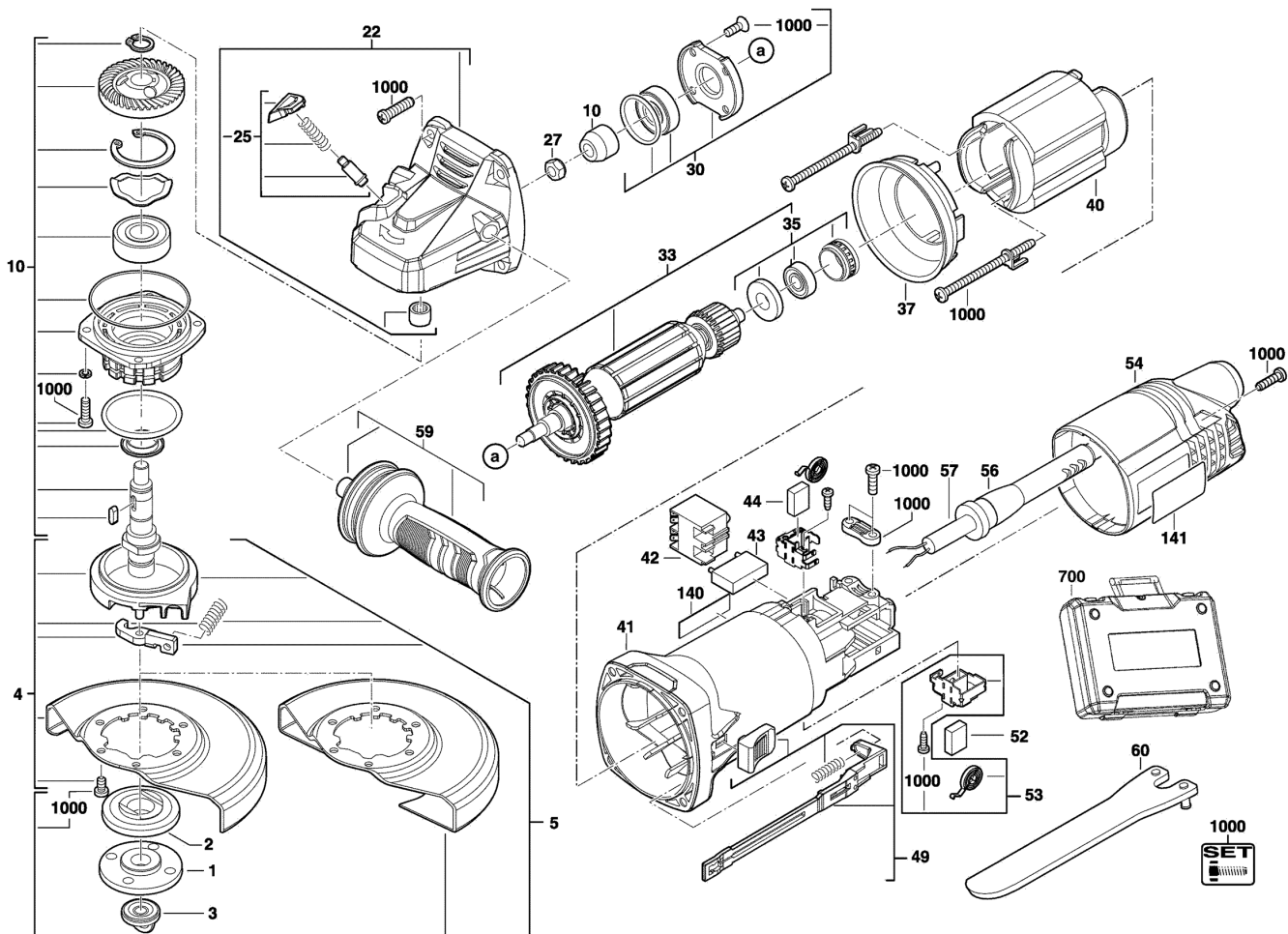


WS11-115 WINKELSCHLEIFER IN2

4935419400 - WS11-115 - 4000419401





Position	Quantity	Description	Part number	EAN
0001 1	1	FLANSCH	4931428704	4002395844210
0002 2	1	SPANNFLANSCH	Item discontinued(4931428705)	
0004 3	1	SCHUTZ	4931428707	4002395844241
0005 4	1	SCHNEIDHILFE	4931428710	4002395844265
0010 5	1	SPINDEL SATZ	4931428712	4002395844333
0022 6	1	GETRIEBEKASTEN	4931428713	4002395844340
0025 7	1	VERSCHLUSSKAPPE	4931428714	4002395844357
0027 8	1	MUTTER	4931428715	4002395844364
0030 9	1	LAGERSATZ	4931428716	4002395844371
0033 10	1	ANKER F.ELEKTROMOTOR	4931428719	4002395844401
0035 11	1	LAGERSATZ	4931428720	4002395844418
0037 12	1	LUFTFUEHRUNGSRING	4931428721	4002395844425
0040 13	1	FELD F. ELEKTROMOTOR	4931428724	4002395844456
0041 14	1	MOTORGEHAEUSE	Item discontinued(4931428726)	
0042 15	1	SCHALTER	4931428727	4002395844487
0043 16	1	KONDENSATOR	4931428728	4002395844494
0044 17	1	Kohlebuerste	4931428729	4002395844500
0049 18	1	SCHALTSTANGE	4931428731	4002395844524
0052 19	1	KOHLEBUERSTE	4931428732	4002395844531
0053 20	1	BUERSTENHALTER	4931428733	4002395844548
0054 21	1	DECKEL	4931428734	4002395844555
0056 22	1	KABELSCHUTZSCHLAUCH	4931428735	4002395844562
0057 23	1	ANSCHLUSSLEITUNG	4931428736	4002395844579
0059 24	1	HANDGRIFF	4931428739	4002395844609
0060 25	1	SCHLUESSEL	4931393248	4002395751051
0140 26	1	LEISTUNGSSCHILD	Item discontinued(4931419406)	
0141 27	1	FIRMENSCHILD	4931413099	4002395840595
1000 28	1	SCHRAUBENSET	Item discontinued(4931428742)	
0003 29	1	FIXTEC MUTTER AEG M14 SNP	4932358225	4002395325528