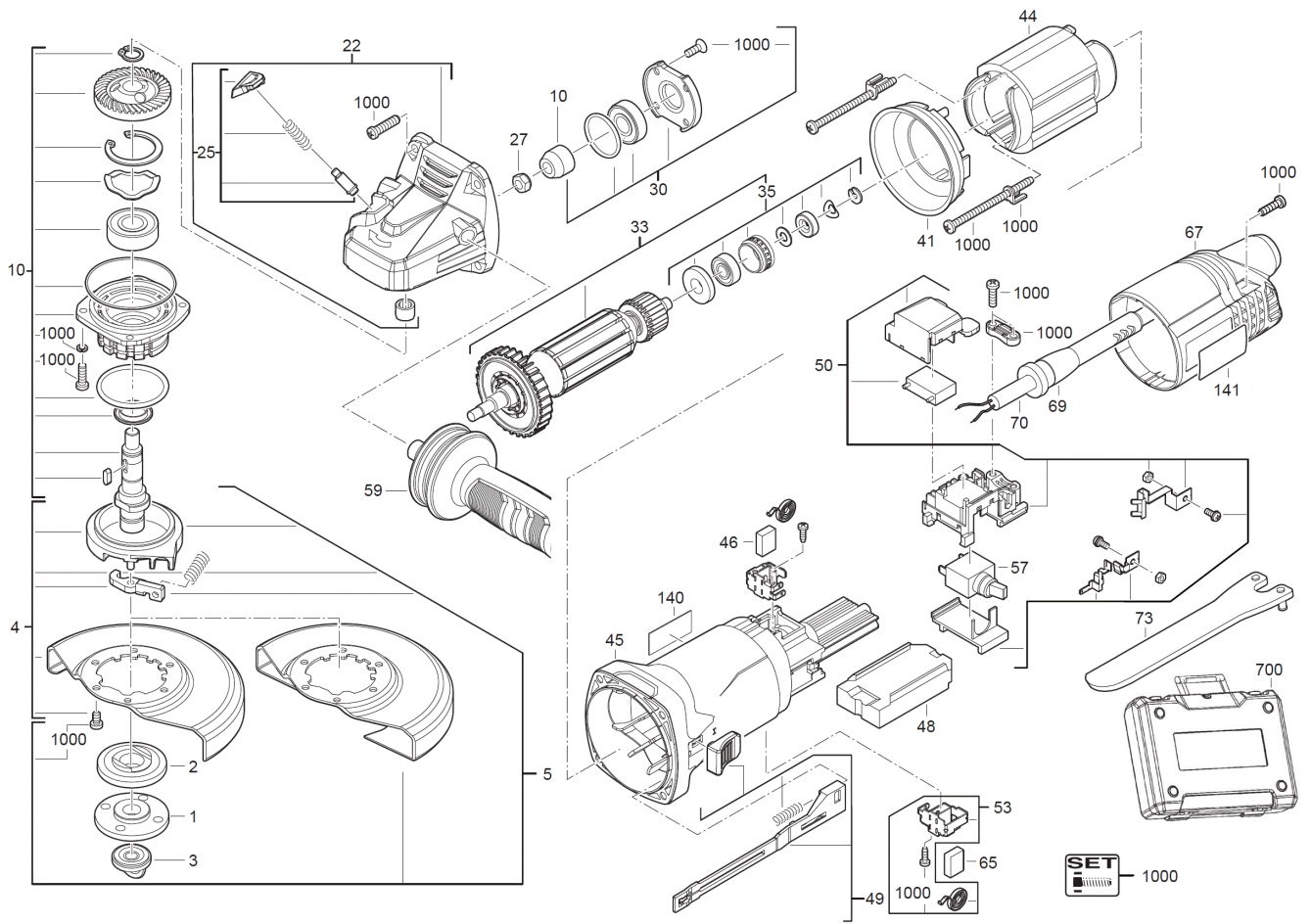


# WS12-125XE WINKELSCHLEIFER IN2

4935419430 - WS12-125XE - 4000419431





Position	Quantity	Description	Part number	EAN
0001 1	1	FLANSCH	4931428704	4002395844210
0002 2	1	SPANNFLANSCH	Item discontinued(4931428705)	
0004 3	1	SCHUTZ	4931428708	4002395844272
0005 4	1	SCHUTZHAUBE	4931428711	4002395844326
0010 5	1	SPINDEL SATZ	4931428712	4002395844333
0022 6	1	GETRIEBEKASTEN	4931428713	4002395844340
0025 7	1	VERSCHLUSSKAPPE	4931428714	4002395844357
0027 8	1	MUTTER	4931428715	4002395844364
0030 9	1	LAGERSATZ	4931428716	4002395844371
0033 10	1	ANKER F.ELEKTROMOTOR	4931428752	4002395847518
0035 11	1	LAGER	4931428753	4002395847525
0041 12	1	LUFTFUEHRUNGSRING	4931428721	4002395844425
0044 13	1	FELD F. ELEKTROMOTOR	4931428755	4002395847532
0045 14	1	MOTORGEHAEUSE	4931428756	4002395847549
0046 15	1	Kohlebuerste	4931428729	4002395844500
0048 16	1	ELECTRONIK-BAUSTEIN	Item discontinued(4931428994)	
0049 17	1	SCHALTHEBEL	Item discontinued(4931428229)	
0050 18	1	SCHALTERAUFNAHME	4931428760	4002395847563
0053 19	1	BUERSTENHALTER	4931428733	4002395844548
0057 20	1	SCHALTER	4931428762	4002395847570
0059 21	1	HANDGRIFF	4931428739	4002395844609
0065 22	1	KOHLEBUERSTE	4931428732	4002395844531
0067 23	1	DECKEL	Item discontinued(4931428765)	
0069 24	1	KABELSCHUTZSCHLAUCH	4931428735	4002395844562
0070 25	1	ANSCHLUSSLEITUNG	4931428736	4002395844579
0073 26	1	SCHLUESSEL	4931393248	4002395751051
0140 27	1	LEISTUNGSSCHILD	4931419435	4002395846580
0141 28	1	FIRMENSCHILD	4931413099	4002395840595
0700 29	1	TRANSPORTKOFFER	Item discontinued(4931419491)	
1000 30	1	SCHRAUBENSET	Item discontinued(4931428742)	
0003 31	1	FIXTEC MUTTER AEG M14 SNP	4932358225	4002395325528