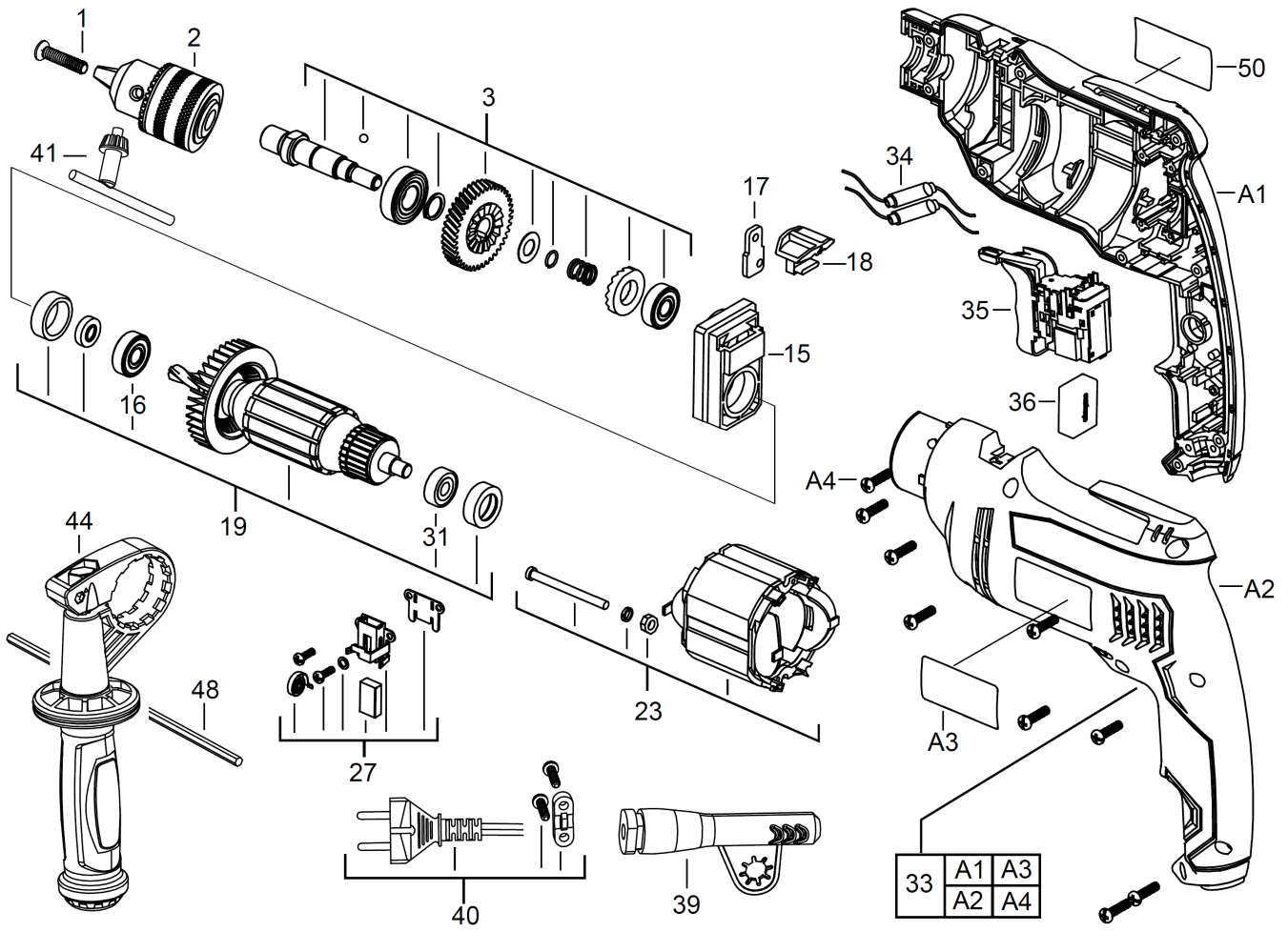


SBE630R SCHLAGBOHRMASCHINE ME2

4935419865 - SBE630R - 4000419866





33	A1	A3
	A2	A4

Position	Quantity	Description	Part number	EAN
0001 1	1	SCHRAUBE	Item discontinued(4931441622)	
0002 2	1	BOHRFUTTER	Item discontinued(4931441623)	
0003 3	1	GETRIEBE-SET	Item discontinued(4931441624)	
0015 4	1	LAGERSCHILD	4931441592	4002395871124
0016 5	1	KUGELLAGER	4931441599	4002395871179
0017 6	1	PLATTE	Item discontinued(4931441593)	
0018 7	1	WECHSELKNOPF	4931441594	4002395871148
0019 8	1	ANKER F.ELEKTROMOTOR	4931441627	4002395869220
0023 9	1	FELD F. ELEKTROMOTOR	Item discontinued(4931441628)	
0027 10	2	KOHLEBUERSTEN-SET	Item discontinued(4931441603)	
0031 11	1	KUGELLAGER	4931441604	4002395868407
0033 12	1	GEHAEUSE	Item discontinued(4931441629)	
0034 13	2	SPULE MIT KABEL	Item discontinued(4931441608)	
0035 14	1	SCHALTER	4931441609	4002395868599
0036 15	1	KONDENSATOR	Item discontinued(4931441612)	
0039 16	1	KNICKSCHUTZ	Item discontinued(4931441613)	
0040 17	1	ANSCHLUSSLEITUNG	Item discontinued(4931441631)	
0041 18	1	BOHRFUTT.SCHLUESSEL	Item discontinued(4931441617)	
0044 19	1	HANDGRIFF KOMPL.	Item discontinued(4931441619)	
0048 20	1	TIEFENANSCHLAG	Item discontinued(4931441618)	
0050 21	1	LEISTUNGSSCHILD	Item discontinued(4931441634)	