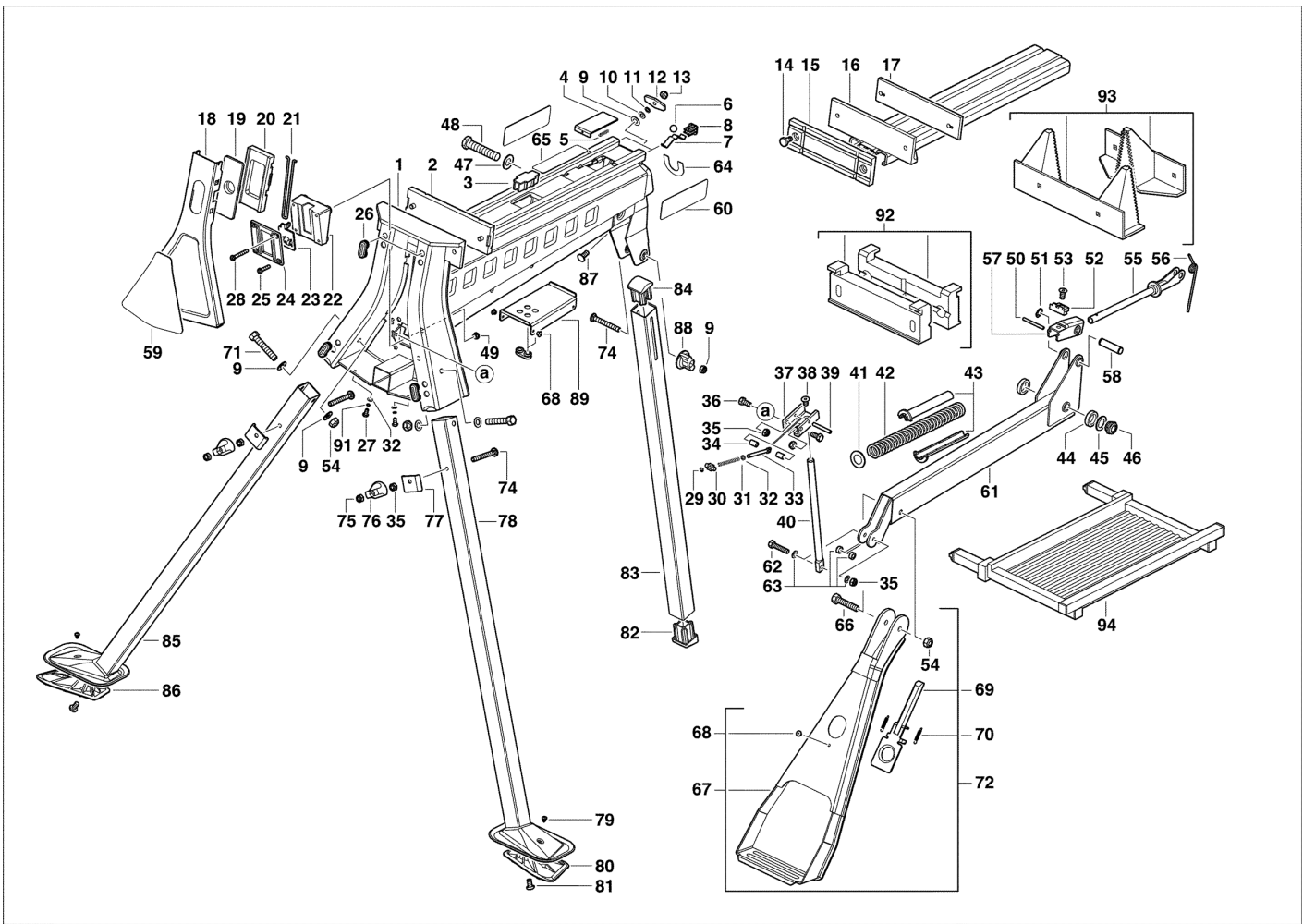


AU1000 SPANNBOCK XXX

4935419900 - AU1000 - 4000419901





Position	Quantity	Description	Part number	EAN
0001 1	1	GRUNDKOERPER	Item discontinued(4931419909)	
0002 2	1	KLEMMBACKENPAAR	Item discontinued(4931419910)	
0003 3	1	FEDERELEMENT	Item discontinued(4931419911)	
0004 4	1	FEDERELEMENT	Item discontinued(4931419912)	
0005 5	1	GLEITSCHUH	Item discontinued(4931419913)	
0006 6	2	KLEMMANSCHLAG	Item discontinued(4931419914)	
0007 7	2	RUECKSTELLFEDER	Item discontinued(4931419915)	
0008 8	2	DECKEL	Item discontinued(4931419916)	
0009 9	5	SCHEIBE	Item discontinued(4931419917)	
0010 10	1	SCHEIBE	Item discontinued(4931419918)	
0011 11	1	FEDERSCHEIBE	Item discontinued(4931419919)	
0012 12	1	KLEMMSTERN	Item discontinued(4931419920)	
0013 13	5	SICHERUNGSSCHRAUBE	Item discontinued(4931419921)	
0014 14	2	ANSCHLAG	Item discontinued(4931419922)	
0015 15	1	SCHUTZSCHUH	Item discontinued(4931419923)	
0016 16	1	KLEMMSTUECK	Item discontinued(4931419924)	
0017 17	1	KLEMMSTUECK	Item discontinued(4931419925)	
0018 18	1	ABDECKBLECH	Item discontinued(4931419926)	
0019 19	1	SCHALTER	Item discontinued(4931419927)	
0020 20	1	SCHALTERAUFNAHME	Item discontinued(4931419928)	
0022 21	1	SPANNBLECHGEHAEUSE	Item discontinued(4931419930)	
0023 22	1	SPANNBLECHGEHAEUSE	Item discontinued(4931419931)	
0024 23	1	HALTER	Item discontinued(4931419932)	
0025 24	2	ZYLINDERSCHRAUBE	Item discontinued(4931419933)	
0026 25	6	GUMMIFUSS	Item discontinued(4931419934)	
0027 26	2	ZYLINDERSCHRAUBE	Item discontinued(4931419935)	
0029 27	1	KABELKLEMME	Item discontinued(4931419938)	
0030 28	1	DREHKNOPF	Item discontinued(4931419939)	
0031 29	1	FEDER	Item discontinued(4931419940)	
0032 30	3	SCHEIBE	Item discontinued(4931419941)	
0033 31	1	FEDERGEHAEUSE	Item discontinued(4931419942)	
0034 32	2	DISTANZSCHEIBE	Item discontinued(4931419943)	
0035 33	5	SECHSKANTMUTTER	Item discontinued(4931419944)	
0036 34	2	SECHSKANTMUTTER	Item discontinued(4931419945)	
0037 35	1	RASTELEMENT	Item discontinued(4931419946)	
0038 36	1	SCHRAUBE	Item discontinued(4931419947)	
0039 37	1	STIFT	Item discontinued(4931419948)	
0040 38	1	SCHAFT	Item discontinued(4931419949)	
0041 39	1	DRUCKSCHEIBE	Item discontinued(4931419950)	
0042 40	1	DRUCKFEDER	Item discontinued(4931419951)	
0043 41	2	FUEHRUNGSHUELSE	Item discontinued(4931419952)	
0044 42	2	DISTANZSCHEIBE	Item discontinued(4931419953)	
0045 43	1	SCHEIBE	Item discontinued(4931419954)	
0046 44	1	KONTERMUTTER	Item discontinued(4931419955)	
0047 45	1	SCHEIBE	Item discontinued(4931419956)	
0048 46	1	GEWINDEBOLZEN	Item discontinued(4931419957)	
0049 47	4	FLANSCHMUTTER	Item discontinued(4931419958)	
0050 48	1	BOLZEN	Item discontinued(4931419959)	
0051 49	2	SPRENGRING	Item discontinued(4931419960)	
0052 50	1	SPERRE	Item discontinued(4931419961)	

Position	Quantity	Description	Part number	EAN
0053 51	1	GEWINDEBOLZEN	Item discontinued(4931419962)	
0054 52	3	SICHERUNGSSCHRAUBE	Item discontinued(4931419963)	
0055 53	1	DRUCKFEDERSTRANG	Item discontinued(4931419964)	
0056 54	1	DREHFEDER	Item discontinued(4931419965)	
0057 55	1	BOLZEN	Item discontinued(4931419966)	
0058 56	1	SPANNSTIFT	Item discontinued(4931419967)	
0059 57	1	AUFKLEBER	Item discontinued(4931419907)	
0060 58	2	FIRMENSCHILD	Item discontinued(4931412435)	
0061 59	1	VERLAENGERUNGSARM	Item discontinued(4931419968)	
0062 60	1	GEWINDEBOLZEN	Item discontinued(4931419969)	
0063 61	4	DISTANZSCHEIBE	Item discontinued(4931419970)	
0064 62	1	AUFKLEBER	Item discontinued(4931419908)	
0065 63	1	LEISTUNGSSCHILD	Item discontinued(4931419906)	
0066 64	1	GEWINDEBOLZEN	Item discontinued(4931419971)	
0067 65	1	FUSS	Item discontinued(4931419972)	
0068 66	5	EINLEGEMUTTER	Item discontinued(4931419973)	
0069 67	1	RIEGEL	Item discontinued(4931419974)	
0070 68	2	ZUGFEDER	Item discontinued(4931419975)	
0071 69	2	GEWINDEBOLZEN	Item discontinued(4931419976)	
0072 70	1	FUSS	Item discontinued(4931419977)	
0074 71	3	GEWINDEBOLZEN	Item discontinued(4931419979)	
0075 72	2	SICHERUNGSSCHRAUBE	Item discontinued(4931419980)	
0076 73	2	RIEGEL	Item discontinued(4931419981)	
0077 74	2	HALTEBLECH	Item discontinued(4931419982)	
0078 75	1	UNTERGEST.F.SAEGE	Item discontinued(4931419983)	
0079 76	2	SCHRAUBE	Item discontinued(4931419984)	
0080 77	1	FUSS	Item discontinued(4931419985)	
0081 78	2	SCHRAUBE	Item discontinued(4931419986)	
0082 79	1	FUSS	Item discontinued(4931419987)	
0083 80	1	UNTERGEST.F.SAEGE	Item discontinued(4931419988)	
0084 81	1	ENDSTUECK	Item discontinued(4931419989)	
0085 82	1	UNTERGEST.F.SAEGE	Item discontinued(4931419990)	
0086 83	1	FUSS	Item discontinued(4931419991)	
0087 84	1	GEWINDESTIFT	Item discontinued(4931419992)	
0088 85	1	DREHKNOPF	Item discontinued(4931419993)	
0089 86	1	HALTEBLECH	Item discontinued(4931419994)	
0091 87	4	SCHEIBE	Item discontinued(4931419936)	
0092 88	1	JAWS WITH PRISM	Item discontinued(4931419996)	
0093 89	1	CLAMPING JAWS	Item discontinued(4931419997)	
0094 90	1	RACK	Item discontinued(4931419998)	