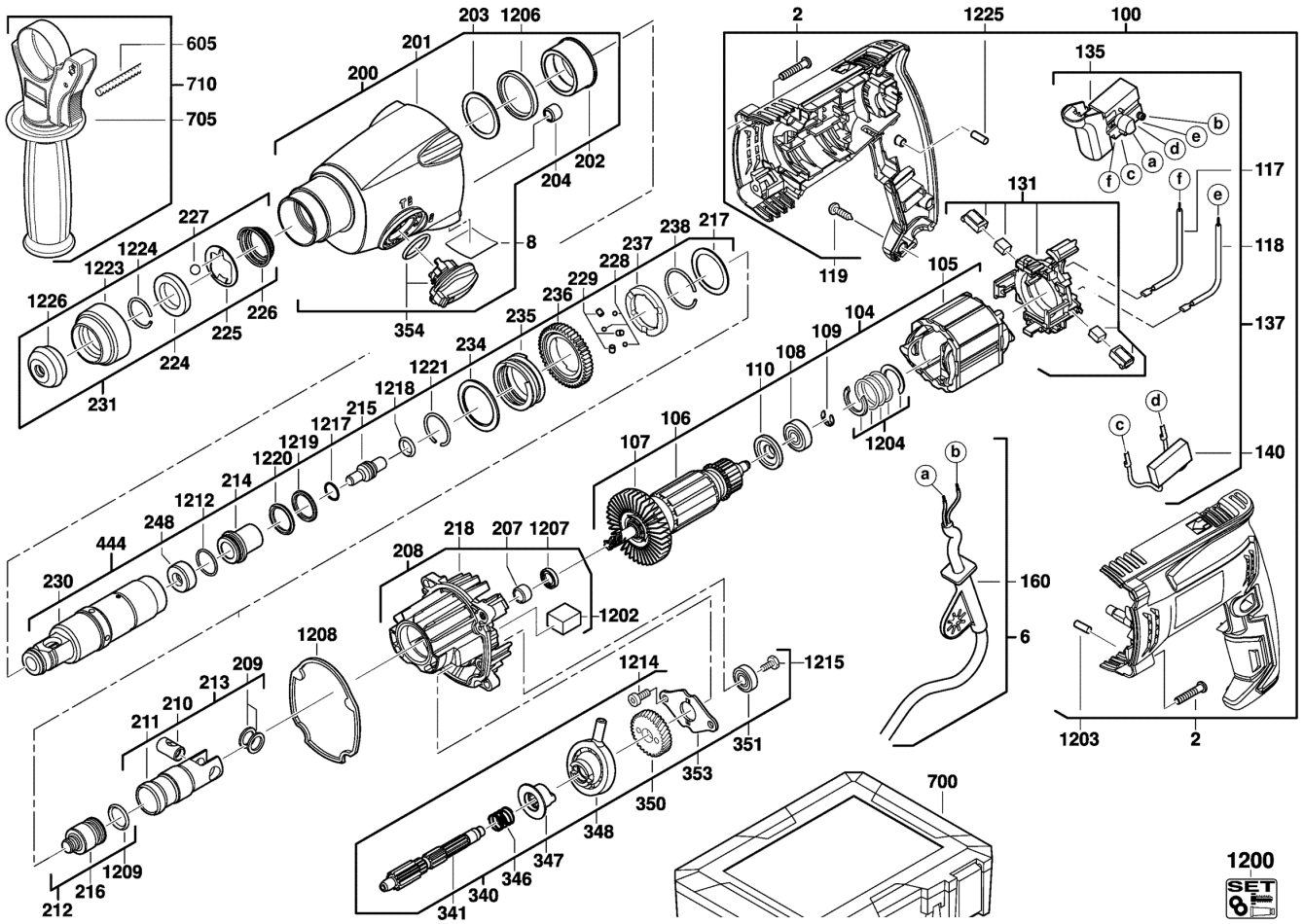


# BH24E BOHRHAMMER IN2

4935428200 - BH24E - 4000428201





**1200**  
**SET**

Position	Quantity	Description	Part number	EAN
0006 1	1	ANSCHLUSSLEITUNG	Item discontinued(730351018)	
0008 2	1	LEISTUNGSSCHILD	Item discontinued(940488148)	
0105 3	1	FELD F. ELEKTROMOTOR	4931454079	4002395287543
0106 4	1	ANKER KOMPLETT	4931454426	4058546008543
0108 5	1	KUGELLAGER	681479001	4002395856374
0131 6	1	Stellring vollst.	302393010	4002395855575
0135 7	1	SCHALTER	760251020	4002395855599
0202 8	1	SINTERLAGER	692727001	4002395856954
0204 9	1	NADELLAGER	4931453736	4002395142149
0207 10	1	LAGER	680727001	4002395772087
0210 11	1	ZYLINDERSTIFT	4931436807	4002395180400
0211 12	1	ZYLINDER	692717001	4002395851959
0212 13	1	SCHLAGKOERP.M.DICH.	201233002	4002395854264
0213 14	1	ZYLINDER	4931446932	4002395879984
0214 15	1	HUELSE	692722001	4002395851973
0215 16	1	AMBOSS	692590001	4002395851942
0216 17	1	SCHLAGKOERPER	692698001	4002395849635
0227 18	1	KUGEL	681154001	4002395856367
0229 19	1	STIFT	681235001	4002395851904
0230 20	1	SPINDELHUELSE	692721001	4002395856923
0235 21	1	FEDER	692735001	4002395852031
0236 22	1	VORGELEGERAD	611291001	4002395850693
0248 23	1	FANGRING	Item discontinued(692725001)	
0340 24	1	TAUMELTRIEB	201240002	4002395855537
0346 25	1	FEDER	692733001	4002395856909
0348 26	1	KUGELLAGER	681236001	4002395856381
0351 27	1	KUGELLAGER	681383001	4002395802050
0354 28	1	SCHALTER	4931453822	4002395140589
1202 29	1	FILZLASCHE	902505001	4002395857005
1206 30	1	DICHTRING	902076001	4002395854967
1207 31	1	SCHILD	902075001	4002395854974
1209 32	1	DICHTRING	561994001	4002395854943