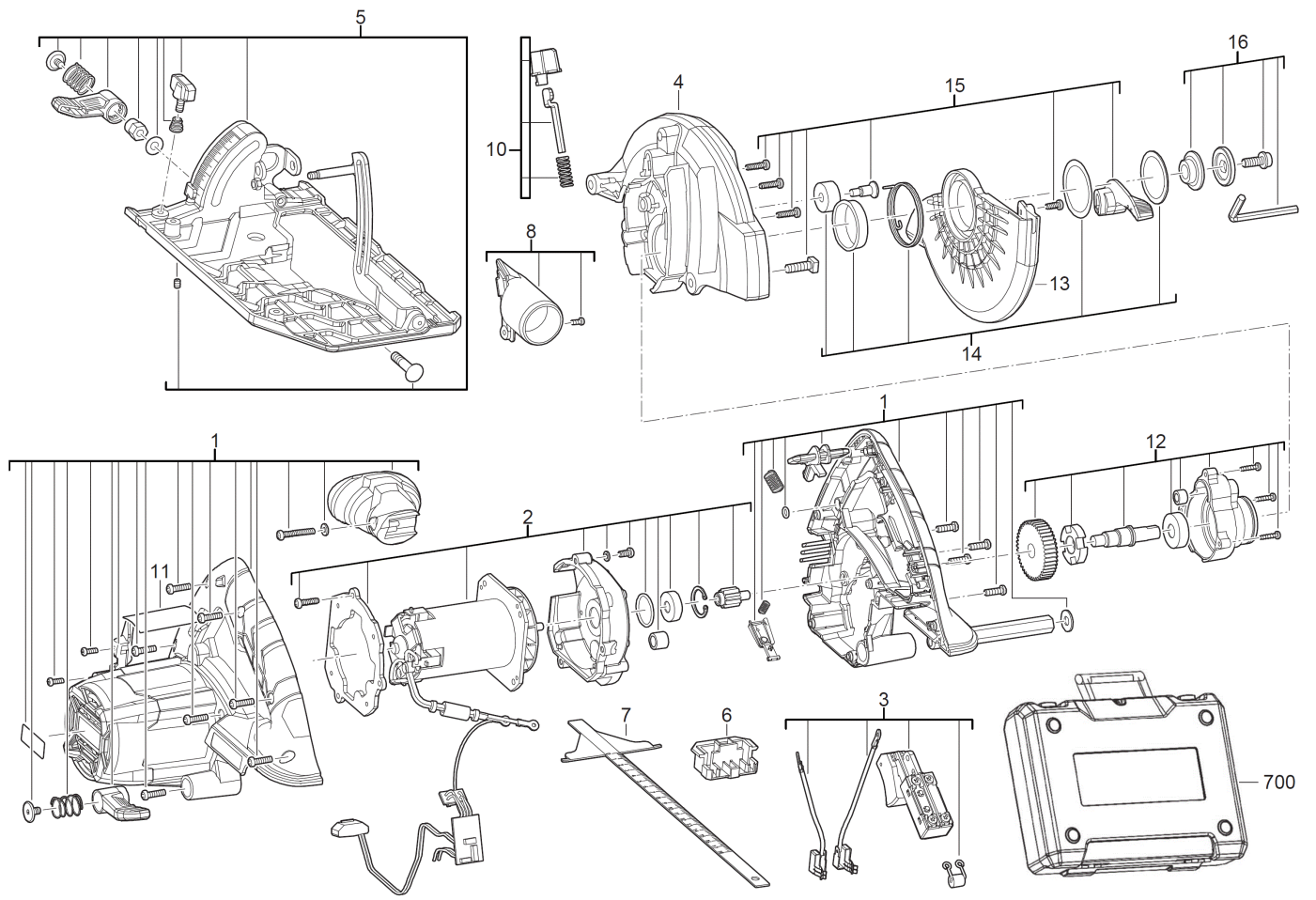


BKS18LI-302C AKKU-KREISSAEGE IN2

4935428370 - BKS18LI-302C - 4000428371





Position	Quantity	Description	Part number	EAN
0001 1	1	HANDGRIFF KOMPL.	Item discontinued(4931435042)	
0002 2	1	MOTOREINHEIT	Item discontinued(4931435043)	
0003 3	1	SCHALTER M.ELEKTRO.	Item discontinued(4931435044)	
0004 4	1	SCHUTZ	Item discontinued(4931441155)	
0005 5	1	GRUNDPLATTE	Item discontinued(4931435046)	
0006 6	1	KONTAKTEINSATZ	4931440001	4002395894987
0007 7	1	FUEHRUNG	4931448375	4002395250783
0008 8	1	STAUBABSAUGVORRTG	4931435047	4002395860388
0010 9	1	SPINDELARRETIERUNG	Item discontinued(4931435048)	
0011 10	1	LEISTUNGSSCHILD	Item discontinued(4931435049)	
0012 11	1	GETRIEBEKASTEN	4931435050	4002395855339
0013 12	1	SCHUTZ	Item discontinued(4931441156)	
0014 13	1	GUMMISCHEIBE	Item discontinued(4931441157)	
0015 14	1	SCHRAUBENSET	Item discontinued(4931441158)	
0016 15	1	KLEMMBUEGEL	Item discontinued(4931441159)	
0700 16	1	TRANSPORTKOFFER	Item discontinued(4931440004)	