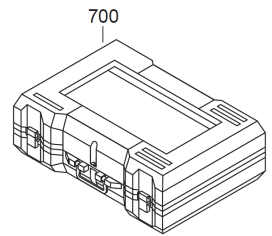
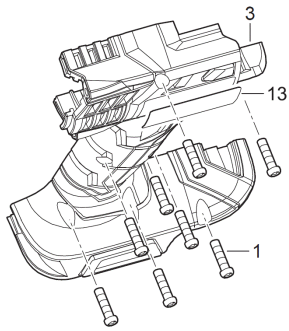
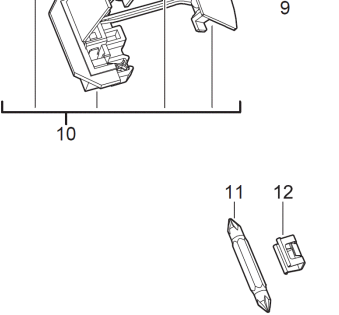
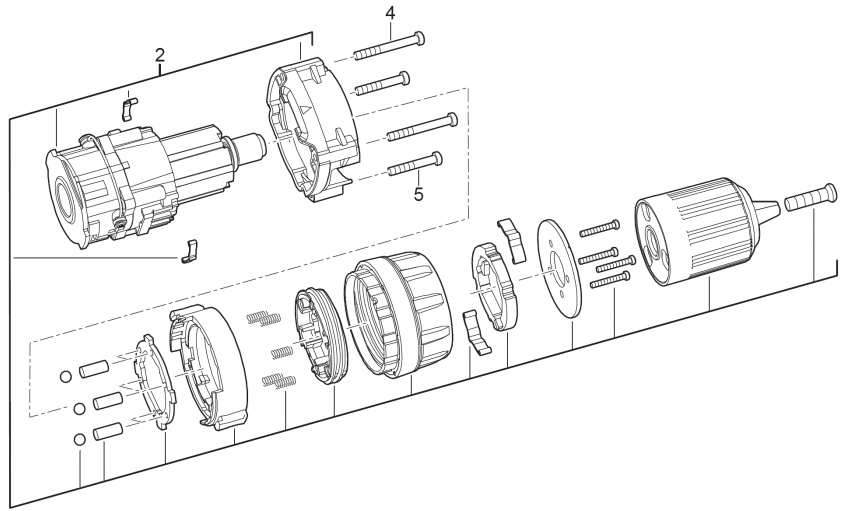
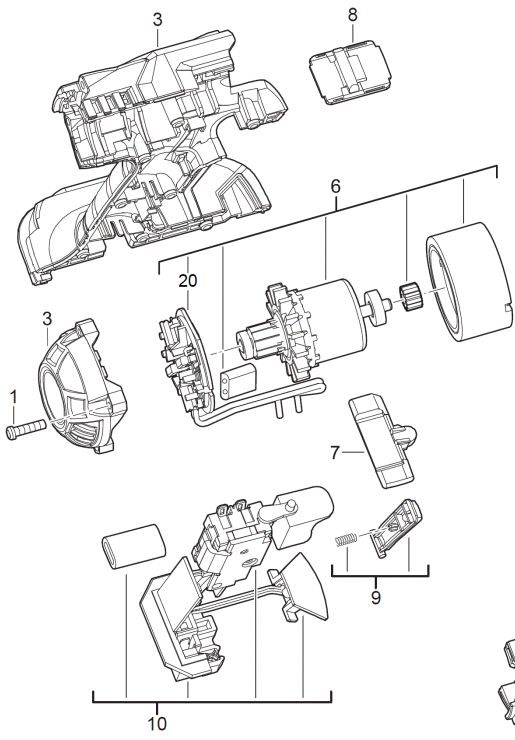


BSB18CLI-302C AKKU-SCHLAGB.SCHR. IN2

4935428430 - BSB18CLI-302C - 4000428431





Position	Quantity	Description	Part number	EAN
0001 1	1	SCHRAUBE	660031029	4002395855773
0002 2	1	GETRIEBESATZ	Item discontinued(4931441313)	
0003 3	1	GEHAEUSE	Item discontinued(201935001)	
0004 4	1	SCHRAUBE	661355001	4002395855780
0005 5	1	SCHRAUBE	Item discontinued(660031024)	
0006 6	1	MOTOREINHEIT	4931441348	4002395875054
0007 7	1	WECHSELKNOPF	4931431242	4002395901708
0008 8	1	SCHALTERHEBEL	4931431789	4002395880157
0009 9	1	SCHALTERKAPPE	201936001	4002395856428
0010 10	1	SCHALTER	Item discontinued(4931441323)	
0011 11	1	SCHRAUBERBIT	120003024	4002395855094
0012 12	1	BITHALTER	630206001	4002395819164
0013 13	1	LEISTUNGSSCHILD	Item discontinued(940946127)	
0020 14	1	KOHLEBUERSTE	4931447755	4002395882694
0700 15	1	TRANSPORTKOFFER	Item discontinued(300912493)	