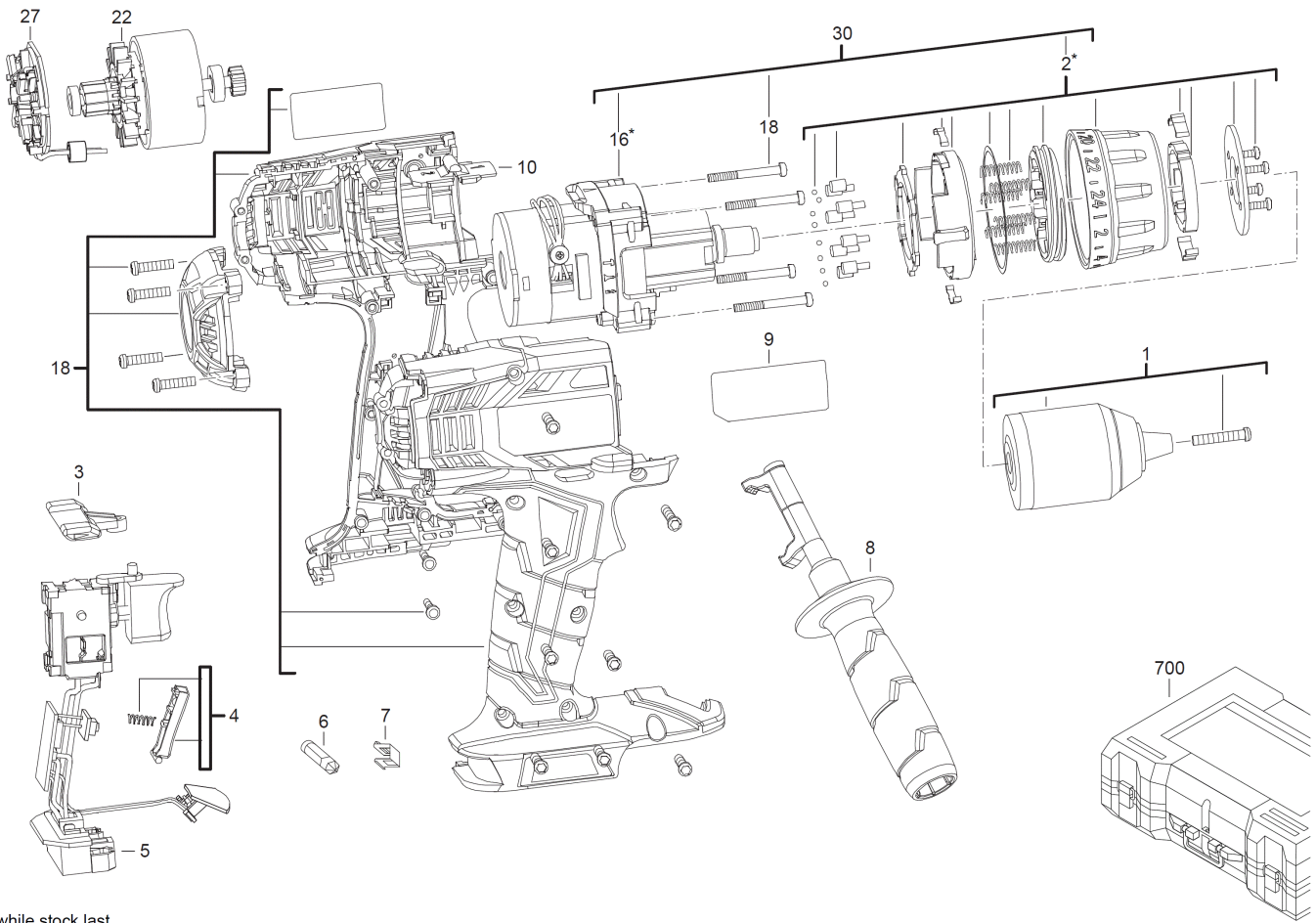


# BSB18LI-302C AKKU-SCHLAGB.-SCHR. IN2

4935428450 - BSB18LI-302C - 4000428451





\* while stock last

Position	Quantity	Description	Part number	EAN
0001 1	1	BOHRFUTTER	4931435076	4002395856787
0002 2	1	KUPPLUNGSABDECKUNG	Item discontinued(4931435077)	
0003 3	1	KNOPF	4931435078	4002395857630
0004 4	1	SCHALTERKAPPE	201936001	4002395856428
0005 5	1	SCHALTER M.ELEKTRO.	Item discontinued(4931435079)	
0006 6	1	SCHRAUBERBIT	670820066	4002395819195
0007 7	1	BITHALTER	630206001	4002395819164
0008 8	1	ZUSATZHANDGRIFF	Item discontinued(4931435080)	
0009 9	1	LEISTUNGSSCHILD	4931435081	4002395857418
0010 10	1	DREHZAHLSTELLER	4931435082	4002395857647
0016 11	1	GETRIEBEKASTEN	Item discontinued(4931435083)	
0018 12	1	GEHAEUSE	4931435084	4002395857432
0022 13	1	MOTOREINHEIT	4931435085	4002395857449
0027 14	1	KOHLEBUERSTEN-SET	Item discontinued(4931435086)	
0030 15	1	GETRIEBE-SET	Item discontinued(4931446278)	
0700 16	1	TRANSPORTKOFFER	Item discontinued(4931435087)	