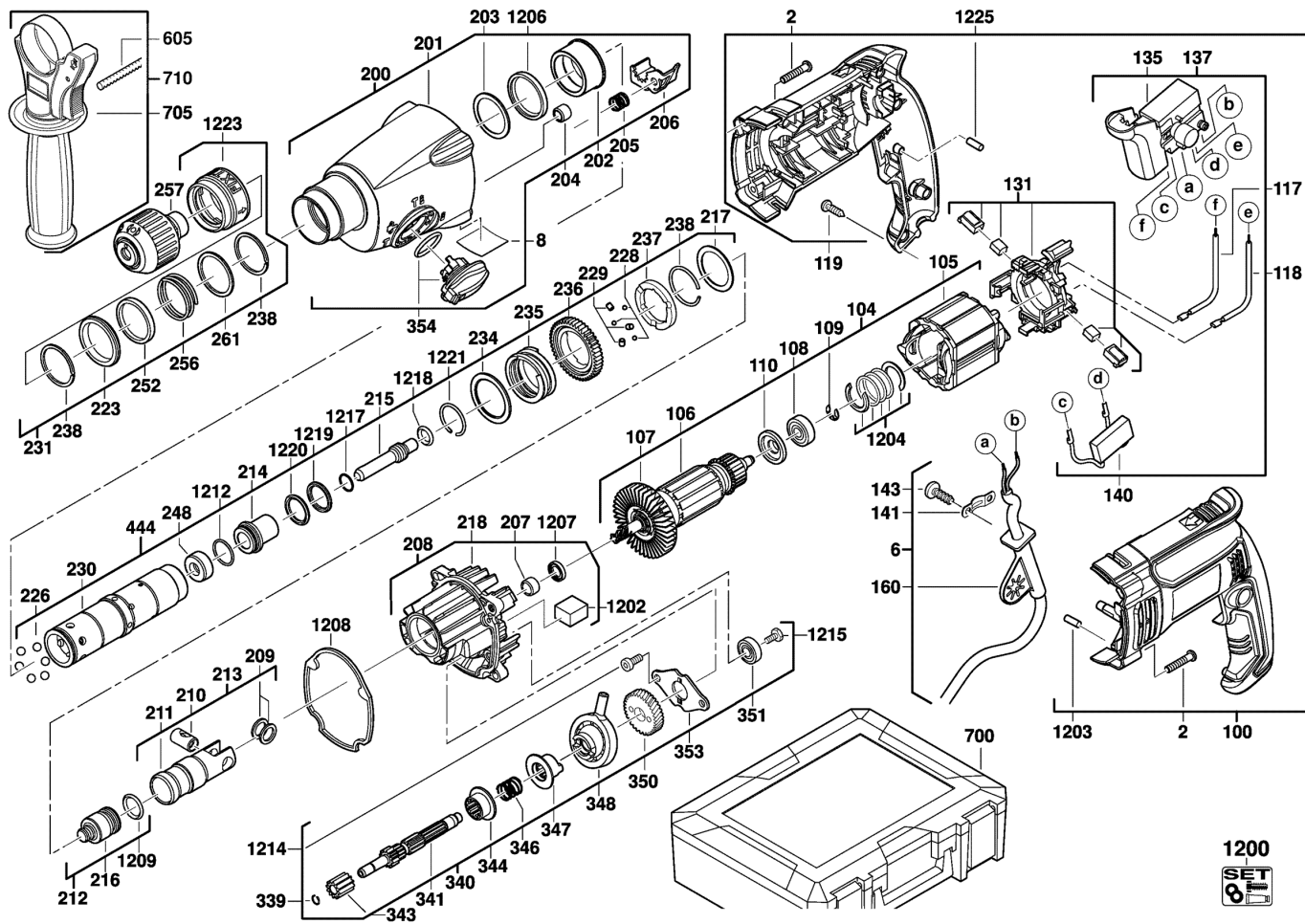


# KH26XE KOMBIHAMMER IN2

4935428910 - KH26XE - 4000428911





1200  
**SET**  
 6

Position	Quantity	Description	Part number	EAN
0002 1	4	SCHRAUBE	661288001	4002395856282
0006 2	1	ANSCHLUSSLEITUNG	201896005	4002395855117
0008 3	1	LEISTUNGSSCHILD	Item discontinued(940488147)	
0100 4	1	GEHAEUSE	201242004	4002395857197
0104 5	1	MOTOR	201238004	4002395854448
0105 6	1	FELD F. ELEKTROMOTOR	741543001	4002395854479
0106 7	1	ANKER F.ELEKTROMOTOR	4931453920	4002395278343
0107 8	1	VENTILATOR	522361001	4002395854950
0108 9	1	KUGELLAGER	681479001	4002395856374
0109 10	1	RING	680260001	4002395855698
0110 11	1	ISOLIERSCHEIBE	522260001	4002395854905
0117 12	2	ANSCHLUSSKLEMME	290061255	4002395855544
0119 13	1	SCHRAUBE	Item discontinued(661283001)	
0131 14	1	Stellring vollst.	302393010	4002395855575
0135 15	1	SCHALTELEKTRONIK	760251019	4002395855193
0137 16	1	SCHALTER	201894002	4002395855179
0140 17	1	KONDENSATOR	290244015	4002395857166
0141 18	1	STEMPELFUEHRUNG	632823001	4002395855155
0143 19	1	SCHRAUBE	661189001	4002395855148
0160 20	1	KABELKLEMME	562023001	4002395854929
0200 21	1	GETRIEBEBAUSATZ	4931446943	4002395880881
0201 22	1	GETRIEBEKASTEN	Item discontinued(522173002)	
0202 23	1	SINTERLAGER	692727001	4002395856954
0203 24	1	AUSGLEICHSCHEIBE	633514001	4002395856244
0204 25	1	NADELLAGER	4931453736	4002395142149
0205 26	1	FEDER	692732001	4002395852017
0206 27	1	HALTEPLATTE	4931448985	4002395256174
0207 28	1	LAGER	680727001	4002395772087
0208 29	1	LAGERSCHILD	201235004	4002395856350
0209 30	1	SCHEIBE	632400001	4002395856268
0210 31	1	ZYLINDERSTIFT	4931436807	4002395180400
0211 32	1	ZYLINDER	692717001	4002395851959
0212 33	1	SCHLAGKOERP.M.DICH.	201233002	4002395854264
0214 34	1	HUELSE	692722001	4002395851973
0215 35	1	DOEPFER	692723001	4002395851980
0216 36	1	SCHLAGKOERPER	692698001	4002395849635
0217 37	1	SCHEIBE	Item discontinued(633516001)	
0218 38	1	ABSCHLUSSKAPPE	Item discontinued(201910001)	
0223 39	1	BREMSRING	692726001	4002395854172
0226 40	1	KUGEL	681486001	4002395851928
0228 41	1	KUGEL	611405001	4002395851201
0229 42	1	STIFT	681235001	4002395851904
0230 43	1	SPINDELHUELSE	Item discontinued(692720001)	
0231 44	1	HUELSE	201219004	4002395857043
0234 45	1	SCHEIBE	633517001	4002395851331
0235 46	1	FEDER	692735001	4002395852031
0236 47	1	VORGELEGERAD	611291001	4002395850693
0237 48	1	KUPPLUNG	4931435089	4002395857678
0238 49	1	SICHERUNGSRING	672634004	4002395854219
0248 50	1	BREMSRING	692724001	4002395851997

Position	Quantity	Description	Part number	EAN
0252 51	1	RING	522187001	4002395856879
0256 52	1	FEDER	692737001	4002395854189
0257 53	1	ADAPTER FIXTEC AUF SDS+	304116001	4002395856183
0261 54	1	SCHEIBE	632420001	4002395854134
0339 55	1	SCHEIBE	633525001	4002395854141
0340 56	1	TAUMELTRIEB	201240003	4002395857050
0341 57	1	GETRIEBEWELLE	611286001	4002395856893
0343 58	1	ZAHNRAD	4931453917	4002395279555
0344 59	1	HOHLRAD	611288001	4002395854110
0346 60	1	FEDER	692733001	4002395856909
0348 61	1	KUGELLAGER	681236001	4002395856381
0350 62	1	VORGELEGERAD	4931453861	4002395275571
0351 63	1	KUGELLAGER	681383001	4002395802050
0353 64	1	LAGERDECKEL	633515001	4002395856251
0354 65	1	SCHALTER	4931453822	4002395140589
0444 66	1	SPINDEL	201223004	4002395855438
0605 67	1	TIEFENANSCHLAG	4931384434	4002395719402
0700 68	1	TRANSPORTKASTEN	Item discontinued(300912480)	
0705 69	1	ZUSATZHANDGRIFF	Item discontinued(300188082)	
0710 70	1	ZUSATZHANDGRIFF	Item discontinued(120167006)	
1200 71	1	WARTUNGSSET	Item discontinued(201247009)	
1202 72	1	FILZLASCHE	902505001	4002395857005
1203 73	1	GUMMIPUFFER	562007001	4002395854288
1204 74	1	SCHEIBE	201905002	4002395855803
1206 75	1	DICHTRING	902076001	4002395854967
1207 76	1	SCHILD	902075001	4002395854974
1208 77	1	DICHTUNG	562593001	4002395854202
1209 78	1	O-RING	561994001	4002395854943
1212 79	1	O-RING	562594001	4002395850648
1214 80	1	SICHERUNGSSCHRAUBE	661286001	4002395851362
1215 81	1	SCHRAUBE	661504001	4002395851379
1217 82	1	O-RING	4931454454	4058546008826
1218 83	1	O-RING	4931454456	4058546008840
1219 84	1	SCHEIBE	Item discontinued(633518001)	
1220 85	1	O-RING	562595001	4002395850655
1221 86	1	SPRENGRING	672632001	4002395851386
1223 87	1	HUELSE	522186002	4002395856862
1225 88	1	GUMMIPUFFER	Item discontinued(562578001)	