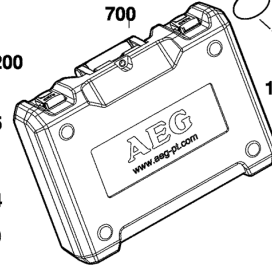
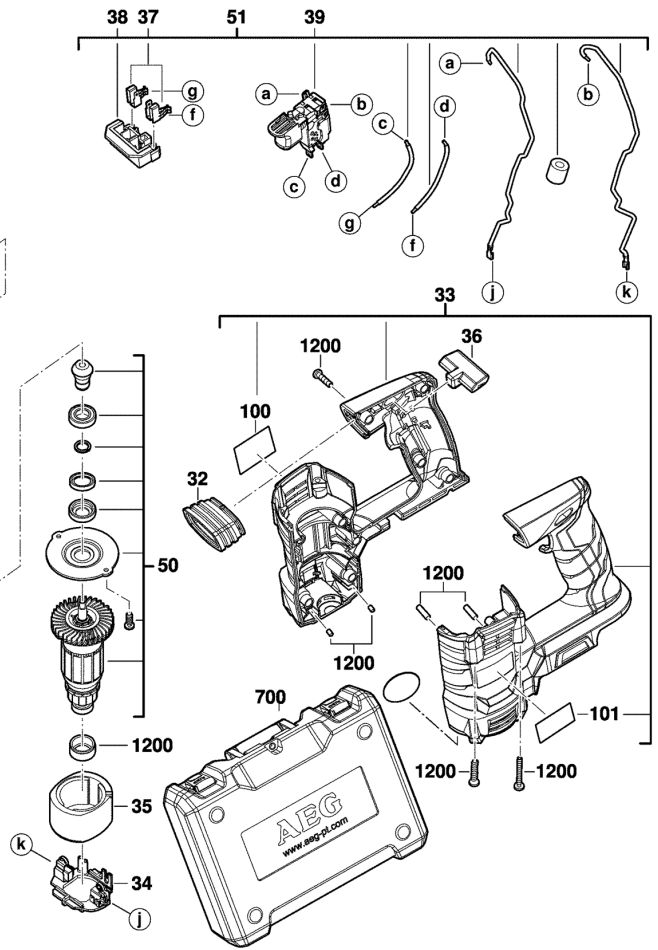
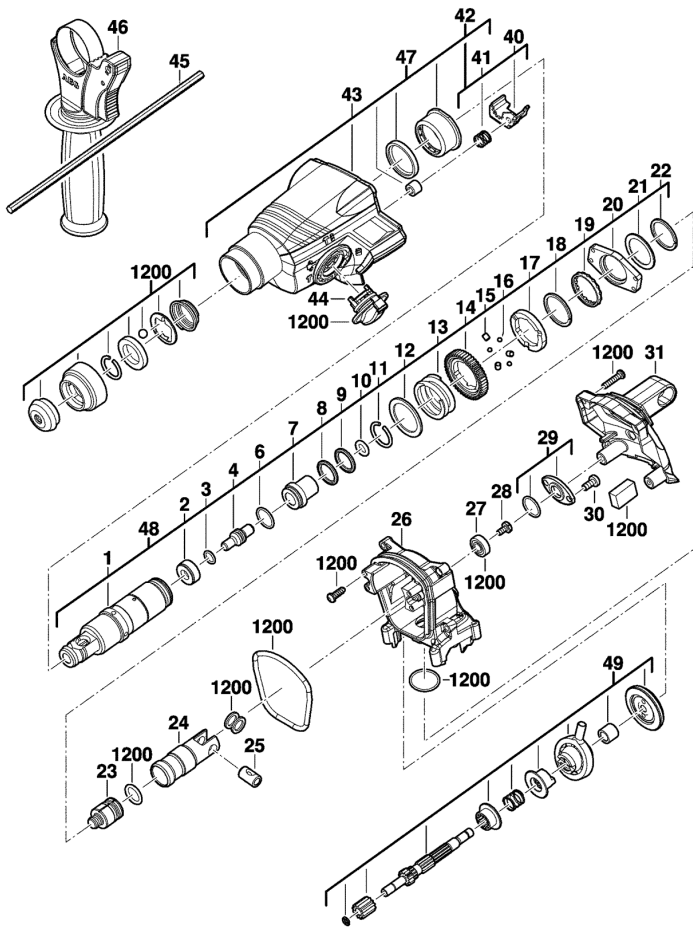


BBH18LI-401C AKKU-BOHRHAMMER IN2

4935464122 - BBH18LI-401C - 4000431334





Position	Quantity	Description	Part number	EAN
0001 1	1	SPINDELHUELSE	Item discontinued(621199001)	
0002 2	1	FANGRING	Item discontinued(692725001)	
0003 3	1	O-RING	4931454454	4058546008826
0004 4	1	AMBOSS	692590001	4002395851942
0006 5	1	O-RING	562594001	4002395850648
0007 6	1	HUELSE	692722001	4002395851973
0008 7	1	O-RING	562595001	4002395850655
0009 8	1	SCHEIBE	Item discontinued(633518001)	
0010 9	1	O-RING	4931454456	4058546008840
0011 10	1	SPRENGRING	672632001	4002395851386
0012 11	1	SCHEIBE	633517001	4002395851331
0013 12	1	FEDER	692735001	4002395852031
0014 13	1	VORGELEGERAD	611291001	4002395850693
0015 14	1	STIFT	681235001	4002395851904
0016 15	1	KUGEL	611405001	4002395851201
0017 16	1	KUPPLUNGSSCHEIBE	4931435089	4002395857678
0018 17	1	SICHERUNGSRING	672634004	4002395854219
0019 18	1	LAGER	681480001	4002395851911
0020 19	1	LAGER	692838001	4002395849093
0021 20	1	SCHEIBE	Item discontinued(633516001)	
0022 21	1	SPRENGRING	633529001	4002395851355
0023 22	1	SCHLAGKOERPER	692698001	4002395849635
0024 23	1	ZYLINDER	692717001	4002395851959
0025 24	1	ZYLINDERSTIFT	4931436807	4002395180400
0026 25	1	TRAEGER	641710001	4002395849628
0027 26	1	KUGELLAGER	681383001	4002395802050
0028 27	1	SCHRAUBE	661504001	4002395851379
0029 28	1	LAGERSCHILD	201879001	4002395848997
0030 29	1	SICHERUNGSSCHRAUBE	661286001	4002395851362
0031 30	1	GETRIEBEDECKEL	4931435088	4002395857661
0032 31	1	MOOSGUMMI	4931435090	4002395857685
0033 32	1	MOTORGEHAEUSE	4931465561	4058546236618
0034 33	1	KOHLEBUERSTEN-SET MIT HALTER	290627001	4002395850600
0035 34	1	FELD F. ELEKTROMOTOR	4931454082	4002395287574
0036 35	1	UMSCHALTER	4931435092	4002395858309
0037 36	1	KLEMMLEISTE	4931435093	4002395858316
0038 37	1	KONTAKTEINSATZ	4931440001	4002395894987
0039 38	1	SCHALTER	4931435094	4002395858323
0040 39	1	HALTEPLATTE	4931448985	4002395256174
0041 40	1	FEDER	692732001	4002395852017
0042 41	1	PLATTE	201877001	4002395848973
0043 42	1	GETRIEBEKASTEN	4931435095	4002395858330
0044 43	1	SCHALTER	4931454828	4058546020026
0045 44	1	TIEFENANSCHLAG	4931384434	4002395719402
0046 45	1	ZUSATZHANDGRIFF	4931435097	4002395858354
0047 46	1	GETRIEBEKASTEN	4931435098	4002395858361
0048 47	1	SPINDEL	4931435099	4002395858378
0049 48	1	TAUMELTRIEB 201954001	4931435100	4002395858385
0050 49	1	LAGERSCHILD	4931435101	4002395858392
0051 50	1	SCHALTER	Item discontinued(4931435102)	

Position	Quantity	Description	Part number	EAN
0100 51	1	LEISTUNGSSCHILD	4931435104	4002395859016
0101 52	1	FIRMENSCHILD	4931435105	4002395859023
0700 53	1	TRANSPORTKOFFER	4931435106	4002395859030
1200 54	1	WARTUNGSSET	4931433265	4002395898985