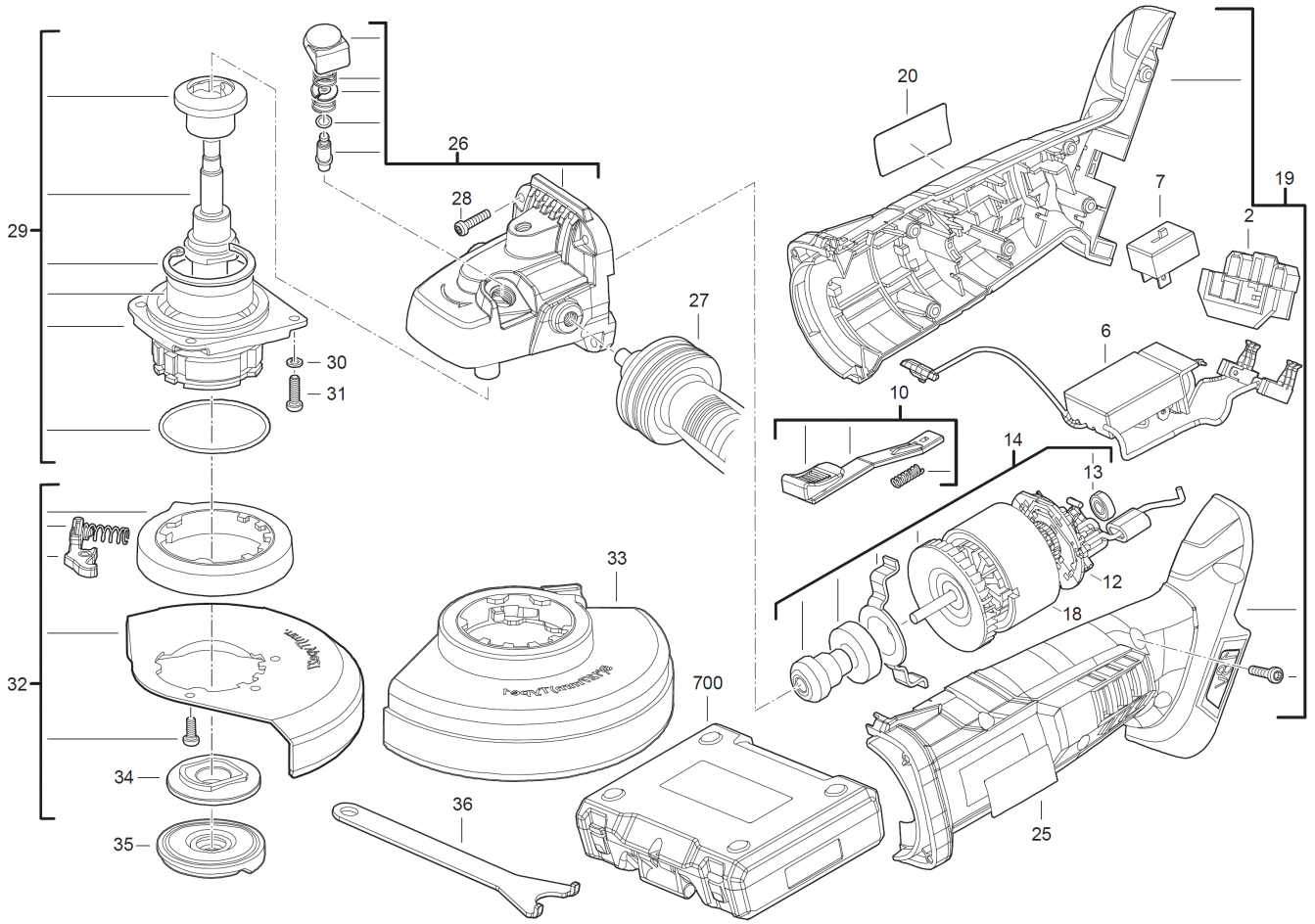


# BEWS18-125XLI-402C WINKELSCHLEIFER IN2

4935443460 - BEWS18-125XLI-402C - 4000431992





Position	Quantity	Description	Part number	EAN
0002 1	1	PLATTE	Item discontinued(4931440001)	
0006 2	1	LEITERPLATTE	4931435397	4002395892112
0007 3	1	SCHALTER	4931435398	4002395892129
0010 4	1	SCHALTGRIFF	4931435399	4002395892136
0012 5	1	KOHLEBUERSTEN-SET	Item discontinued(4931435400)	
0013 6	1	KUGELLAGER	681286001	4002395824014
0014 7	1	ANKER F.ELEKTROMOTOR	4931435401	4002395892150
0018 8	1	FELD F. ELEKTROMOTOR	4931440971	4002395863198
0019 9	1	GEHAEUSE	4931435402	4002395892167
0020 10	1	LEISTUNGSSCHILD	Item discontinued(4931435404)	
0025 11	1	FIRMENSCHILD	940304674	4002395831845
0026 12	1	GETRIEBEKASTEN	4931435406	4002395889402
0027 13	1	HANDGRIFF	4931428739	4002395844609
0028 14	4	SCHRAUBE	660024044	4002395834518
0029 15	1	ANTRIEBSWELLE	4931446474	4002395876617
0030 16	4	SICHERUNGSRING	680866003	4002395823895
0031 17	4	SCHRAUBE	660414013	4002395823796
0032 18	1	SCHUTZHAUBE	Item discontinued(4931435408)	
0033 19	1	SCHUTZHAUBE	Item discontinued(4931435410)	
0034 20	1	FLANSCH	4931461674	4058546039073
0035 21	1	FIXTEC-MUTTER	4931435411	4002395889457
0036 22	1	SCHLUESSEL	4931393248	4002395751051
0700 23	1	TRANSPORTKOFFER	Item discontinued(4931435413)	