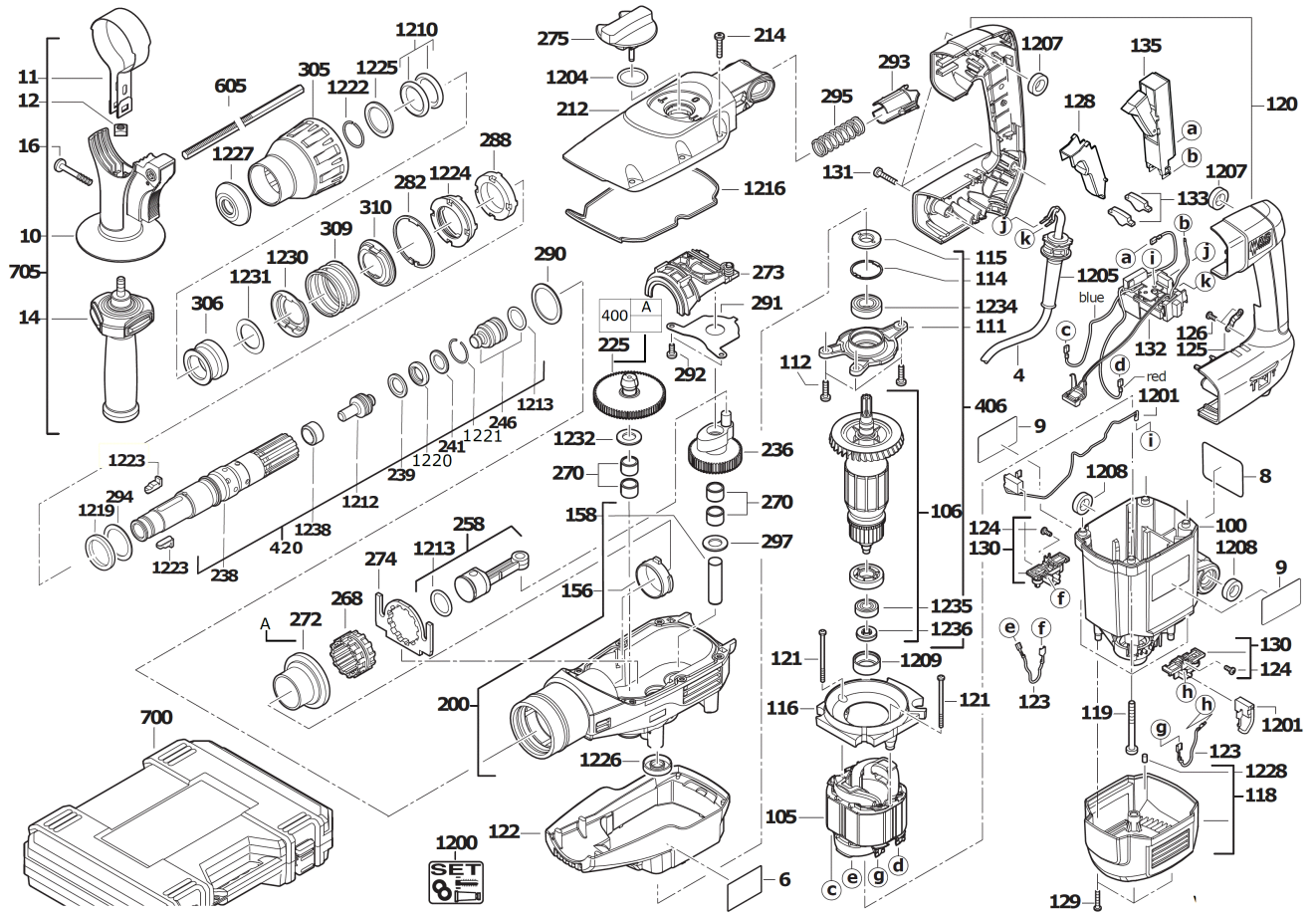


KH7E BOHRHAMMER SA

4935432195 - KH7E - 4000432196





Position	Quantity	Description	Part number	EAN
0004 1	1	ANSCHLUSSLEITUNG	4931624585	4002395767748
0006 2	1	AUFKLEBER	4931432200	4002395892624
0008 3	1	LEISTUNGSSCHILD	Item discontinued(4931432201)	
0009 4	1	FIRMENSCHILD	Item discontinued(4931432751)	
0010 5	1	UNTERTEIL	4931412344	4002395798513
0011 6	1	BAND	4931398263	4002395764822
0012 7	1	MUTTER	4931398267	4002395768288
0014 8	1	HANDGRIFF	4931412346	4002395793211
0016 9	1	SCHRAUBE	4931622765	4002395699094
0100 10	1	MOTORGEHAEUSE ZAP-OR	4931412340	4002395793204
0105 11	1	FELD F. ELEKTROMOTOR	4931442747	4002395884599
0106 12	1	ANKER 220-240V GEKLEBTER VENTILATOR	4931442685	4002395883745
0111 13	1	LAGERSCHILD	4931426441	4002395842131
0112 14	3	SCHRAUBE	4931624541	4002395762019
0114 15	1	SPERRING	4931890311	4002395706297
0115 16	1	DICHTRING	4931398198	4002395767281
0116 17	1	LUFTFUEHRUNGSRING	4931398205	4002395764778
0118 18	1	MOTORKAPPE	4931398006	4002395755929
0119 19	4	SCHRAUBE	4931624565	4002395766581
0120 20	1	HANDGRIFFSCHAL.PAAR	4931412338	4002395793198
0121 21	2	SCHRAUBE	4931339996	4002395623976
0122 22	1	GETRIEBEKASTENISOL.	4931432207	4002395858125
0123 23	2	LEITUNG	4931624263	4002395724819
0124 24	2	SCHRAUBE	4931624538	4002395760039
0125 25	1	KABELSCHELLE	4931256500	4002395586547
0126 26	2	SCHRAUBE	4931624538	4002395760039
0128 27	1	DRUECKERKAPPE	4931398531	4002395776627
0129 28	4	SCHRAUBE	4931624517	4002395757381
0130 29	2	BUERSTENHALTER	4931381694	4002395780303
0131 30	3	SCHRAUBE	4931624504	4002395756148
0132 31	1	ELEKTR.BAUSTEIN	4931398673	4002395787609
0133 32	2	LICHTLEITER	4931398114	4002395756063
0135 33	1	SCHALTER	4931375458	4002395711529
0156 34	1	LAGER	4931398095	4002395753475
0158 35	1	LAGERBOLZEN	4931398746	4002395789955
0200 36	1	GETRIEBEKASTEN	Item discontinued(4931432208)	
0212 37	1	GETRIEBEBEDECKEL	4931426455	4002395846481
0214 38	6	SCHRAUBE	4931624555	4002395764136
0236 39	1	KURBELRAD	4931409601	4002395825714
0238 40	1	SPINDELHUELSE KANGO 750	4931455234	4002395177943
0239 41	1	RUECKSCHLAGRING	4931398031	4002395755790
0241 42	1	SCHEIBE	4931398032	4002395755806
0246 43	1	SCHLAGKOERPER VOLLST	4931455749	4002395176625
0258 44	1	KOLBEN KOMPLETT	4931398792	4002395790838
0268 45	1	STELLRING	4931398078	4002395755769
0270 46	4	NADELLAGER	4931621847	4002395696192
0273 47	1	STELLELEMENT	4931398154	4002395760053
0274 48	1	ARRETIERBLECH	4931398075	4002395755936
0275 49	1	UMSCHALTER	4931398626	4002395788651
0282 50	1	RING	4931624479	4002395755950

Position	Quantity	Description	Part number	EAN
0288 51	1	TRAGRING	4931398749	4002395790814
0290 52	1	SCHEIBE	4931624499	4002395755967
0291 53	1	HALTEBLECH	4931398658	4002395787852
0292 54	2	SCHRAUBE	4931624236	4002395717477
0293 55	1	DRUCKSTUECK	4931398097	4002395755974
0294 56	1	SCHEIBE	4931455748	4002395176618
0295 57	1	DRUCKFEDER	4931398099	4002395755981
0297 58	1	SCHEIBE	4931624535	4002395760404
0305 59	1	HUELSE	4931398744	4002395788989
0306 60	1	VERRIEGELUNGSHUELSE	4931426248	4002395838707
0309 61	1	DRUCKFEDER	4931398856	4002395794324
0310 62	1	BLECHTOPF 10/2010	4931426013	4002395846009
0400 63	1	REPARATURSATZ KUPPLUNG-SPINDELKEGELRAD	4931432431	4002395900237
0406 64	1	ANKER M LAGERSCHILD 220-240V LH	4931449971	4002395171729
0420 65	1	REPARATURSATZ	4931455736	4058546041151
0605 66	1	TIEFENANSCHLAG	4931398266	4002395764839
0700 67	1	TRANSPORTKOFFER	4931412328	4002395793167
0705 68	1	ZUSATZHANDGRIFF	4931412331	4002395799848
1200 69	1	WARTUNGSSET	4931463199	4058546243333
1201 70	1	KOHLEBUERSTEN-SET	4931398132	4002395757312
1204 71	1	O-RING	4931622166	4002395696963
1205 72	1	KABELSCHUTZSCHLAUCH	4931393422	4002395752836
1207 73	2	DAEMPFUNGSSELEMENT	4931398748	4002395789917
1208 74	2	DAEMPFUNGSBUCHSE	4931398101	4002395754588
1209 75	1	GUMMIBUCHSE	4931398085	4002395753291
1210 76	2	DICHTRING	4931624440	4002395755226
1212 77	1	DOEPFER	4931398578	4002395787470
1213 78	2	O-RING	4931398297	4002395767175
1216 79	1	DICHTUNG	4931398539	4002395776665
1219 80	1	RING	4931624621	4002395784868
1220 81	1	FANGRING	4931398033	4002395755660
1221 82	1	RING	4931398073	4002395768141
1222 83	1	SPRENGRING	9170319040	4002395571895
1223 84	2	VERRIEGEL.-ELEMENT	4931487601	4058546541422
1224 85	1	DICHTUNGSHALTER	4931398034	4002395758586
1225 86	1	VERRIEGEL.-SCHEIBE	4931398080	4002395755899
1226 87	1	DICHTRING	4931624495	4002395755400
1227 88	1	GUMMIKAPPE	4931398064	4002395755677
1228 89	1	NIEDERHALTER	4931409768	4002395847617
1230 90	1	VERRIEGELUNGSBLECH	4931426013	4002395846009
1231 91	1	SCHEIBE	4931398298	4002395768127
1232 92	1	SCHEIBE	4931624586	4002395768257
1234 93	1	RILLENKUGELLAGER	4931398189	4002395767304
1235 94	1	KUGELLAGER	4931341741	4002395627004
1236 95	1	MAGNETSCHEIBE	4931426570	4002395856497
1238 96	1	BREMSRING	4931409781	4002395841813