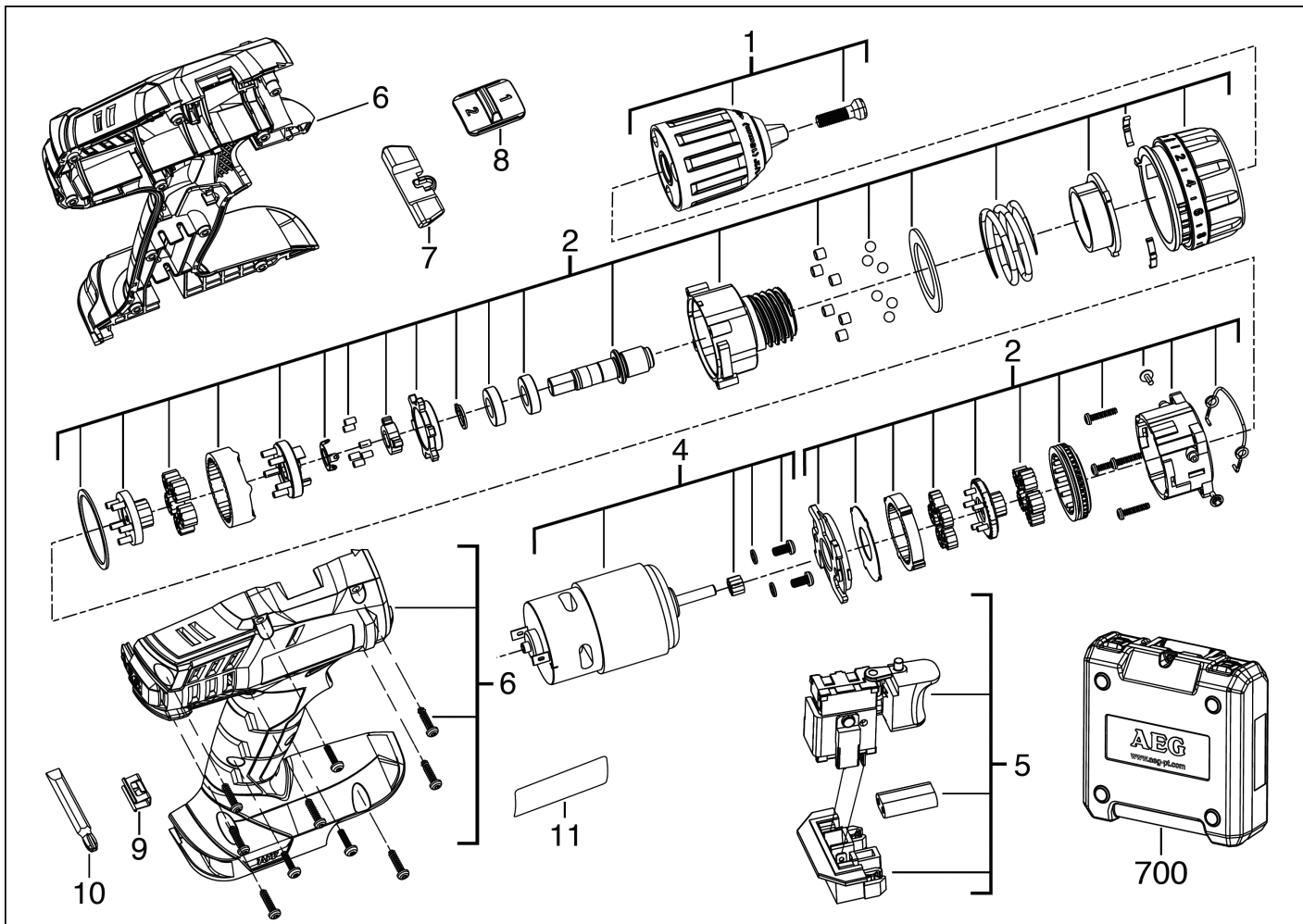


**JP2B18LI-152B240V GB 50-60HZ HW**

**4935440841 - JP2B18LI-152B - 4000433941**



Position	Quantity	Description	Part number	EAN
0001 1	1	BOHRFUTTER	4931440638	4002395890897
0002 2	1	GETRIEBE-SET	4931435604	4002395861941
0004 3	1	MOTOREINHEIT	Item discontinued(4931435594)	
0005 4	1	SCHALTER M.ELEKTRO.	Item discontinued(4931440699)	
0006 5	1	GEHAEUSE	Item discontinued(4931435606)	
0007 6	1	DRUECKER	4931440630	4002395890156
0008 7	1	UMSCHALTER	4931440631	4002395890163
0009 8	1	BITHALTER	630206001	4002395819164
0010 9	1	SCHRAUBERBIT	670820066	4002395819195
0011 10	1	LEISTUNGSSCHILD	Item discontinued(4931435605)	
0700 11	1	TRANSPORTKASTEN	4931435600	4002395861903