

# EHT150V Rotationswerkzeug IN2

5133000754 - EHT150V - 4000444118





EHT150V

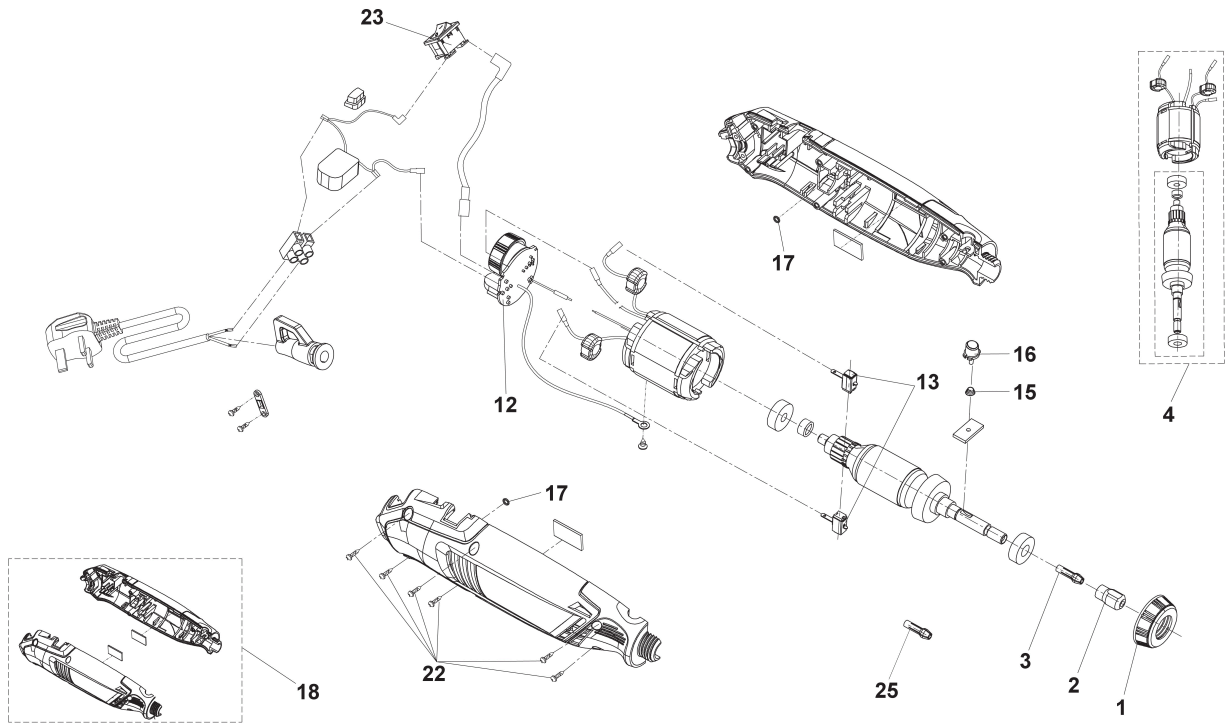


Illustration	Qté	Accessoires
	1	Mandrin (Ø 3,2 mm)
	1	Mandrin (Ø 1,6 mm)
	3	Meule orange grain 120 à l'oxyde d'aluminium (Pince pour queue de Ø 3,2 mm)
	1	Meule verte grain 120 au carbure de silicium (Pince pour queue de Ø 3,2 mm)
	1	Mandrin pour tambour à poncer (Ø 6,4 mm) (Pince pour queue de Ø 3,2 mm)
	1	Mandrin pour tambour à poncer (Ø 12,7 mm) (Pince pour queue de Ø 3,2 mm)
	1	Meule composite de polissage
	72	Disques à découper (Ø 23,8 mm x Ø 0,8 mm)
	1	Meule rose grain 220 à l'oxyde d'aluminium (Ø 19 mm)
	8	Tambours à poncer (grain 60 et grain 120) (Ø 6,4 mm x Ø 12,7 mm)
	8	Tambours à poncer (grain 60 et grain 120) (Ø 12,7 mm x Ø 12,7 mm)
	1	Pierre de rabotage en carbure de silicium
	3	Disques de polissage en feutre (25,4 mm et 12,7 mm)
	2	Meule à découper fibre de verre (Ø 31,8 mm)
	1	Mandrin vissant (Pince pour queue de Ø 3,2 mm)
	1	Mandrin (Pince pour queue de Ø 3,2 mm)
	2	Foret en acier rapide (Pince pour queue de Ø 1,6 mm)
	2	Foret pour plaque de plâtre (Pince pour queue de Ø 3,2 mm)
	1	Clé de service
	1	Support télescopique de suspension de l'outil
	1	Flexible (915 mm)
	1	Etau de fixation
	1	Clé de verrouillage

Position	Quantity	Description	Part number	EAN
1	1	BIEGEWELLE	5131031038	4058546127404
2	1	KLINGENHALTER	Item discontinued(5131031040)	
001 3	1	DICHTBUECHSE	5131031027	4058546127367
002 4	1	MUTTER	5131031028	4002395870011
003 5	1	SPANNZANGE	5131031029	4002395870028
004 6	1	MOTOREINHEIT	5131031030	4002395870035
012 7	1	LEITERPLATTE	5131031031	4058546127374
013 8	2	KOHLEBUERSTE	5131031032	4058546127381
015 9	1	FEDER	Item discontinued(5131031033)	
016 10	1	ARRETIERSTIFT	5131031034	4058546127398
017 11	2	O-RING	Item discontinued(5131031039)	
018 12	1	MOTORGEHAEUSE	Item discontinued(5131031035)	
022 13	6	SCHRAUBE	Item discontinued(5131031036)	
023 14	1	SCHALTER M.ELEKTRO.	5131031037	4002395869398
025 15	1	SPANNZANGE	Item discontinued(5131033750)	