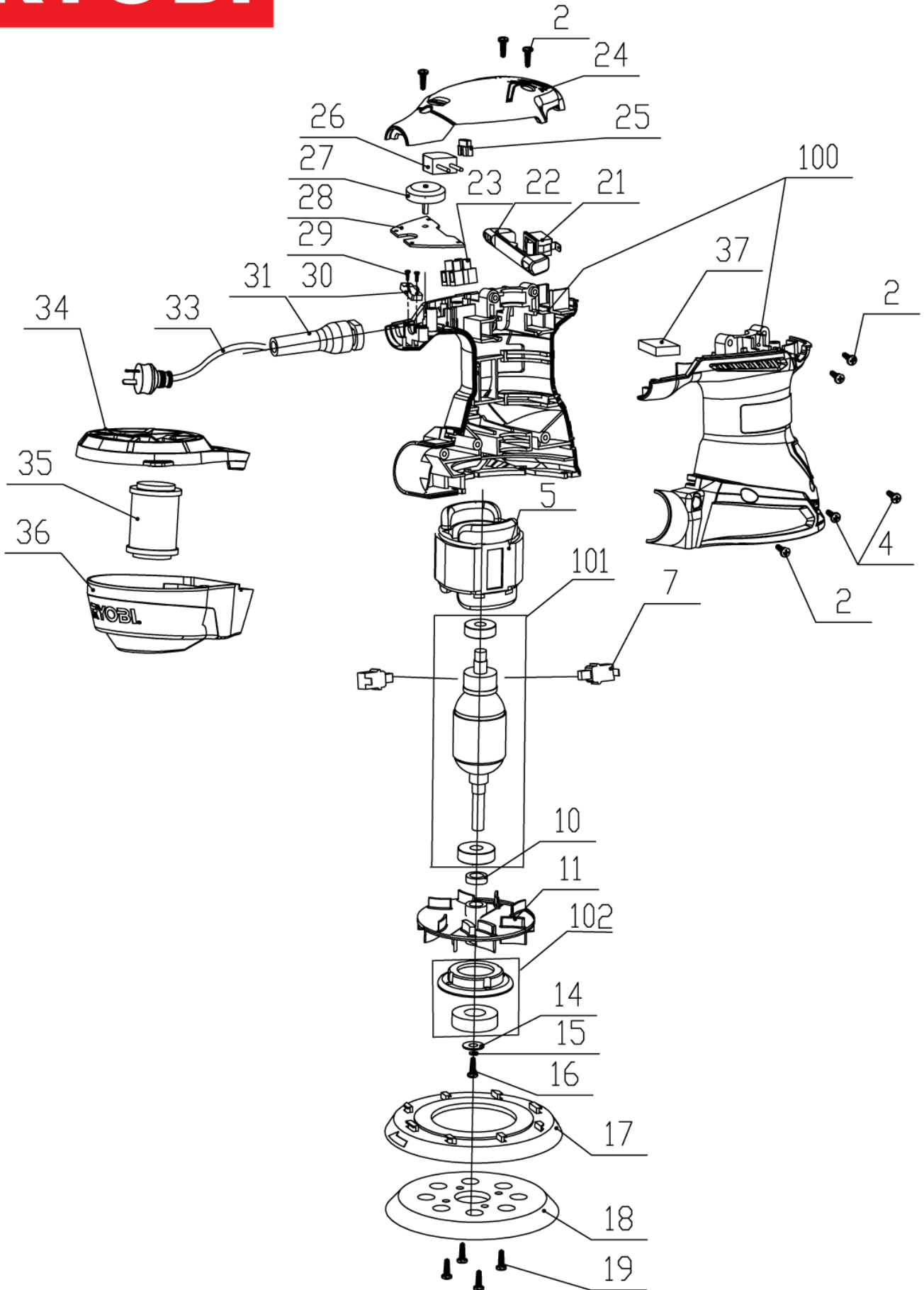


ROS300 Exzentrerschleifer GB2

5133001145 - ROS300 - 4000444137





Position	Quantity	Description	Part number	EAN
1	1	ADAPTER SCHWEIZ	4931392302	4002395733965
002 2	6	SCHRAUBE	5131030631	4058546187644
004 3	2	SCHRAUBE	5131030632	4058546187651
005 4	1	STATOR	5131030633	4058546125110
007 5	2	KOHLEBUERSTE	5131030635	4058546125134
010 6	1	BUCHSE	5131030636	4058546125141
011 7	1	LUEFTER	5131030637	4058546125158
014 8	1	SCHEIBE	5131030639	4058546125172
015 9	1	FEDERRING	5131030640	4058546125189
016 10	1	SCHRAUBE	5131030641	4058546125196
017 11	1	STAUBSCHUTZ	5131030642	4058546125202
018 12	1	SCHLEIFPLATTE	5131030643	4058546125219
019 13	4	SCHRAUBE	5131030644	4058546125226
021 14	1	SCHALTER	Item discontinued(5131030645)	
022 15	1	DRUECKER	5131030646	4058546125240
023 16	1	ANSCHLUSSKLEMME	Item discontinued(5131030647)	
024 17	1	DECKEL	5131030648	4058546187668
025 18	1	LINSE-POLSTER	5131030649	4058546187675
026 19	1	KONTROLLEUCHE	Item discontinued(5131030650)	
027 20	1	DREHKNOPF	5131030651	4058546125264
028 21	1	Elektronik	5131030652	4058546125271
029 22	2	SCHRAUBE	5131030653	4058546187699
030 23	1	KABELKLEMME	Item discontinued(5131030654)	
031 24	1	KNICKSCHUTZ	5131030655	4058546187705
033 25	1	ANSCHLUSSLEITUNG	Item discontinued(5131030656)	
034 26	1	DECKEL	5131030657	4058546125295
035 27	1	STAUBFILTER	5131030658	4058546125301
036 28	1	STAUBBEUTEL	5131030659	4058546125318
037 29	1	KONDENSATOR	Item discontinued(5131030660)	
100 30	1	MOTORGEHAEUSE	5131030630	4058546125103
101 31	1	ANKER F.ELEKTROMOTOR	5131030634	4058546125127
102 32	1	LAGERFLANSCH	5131030638	4058546125165