

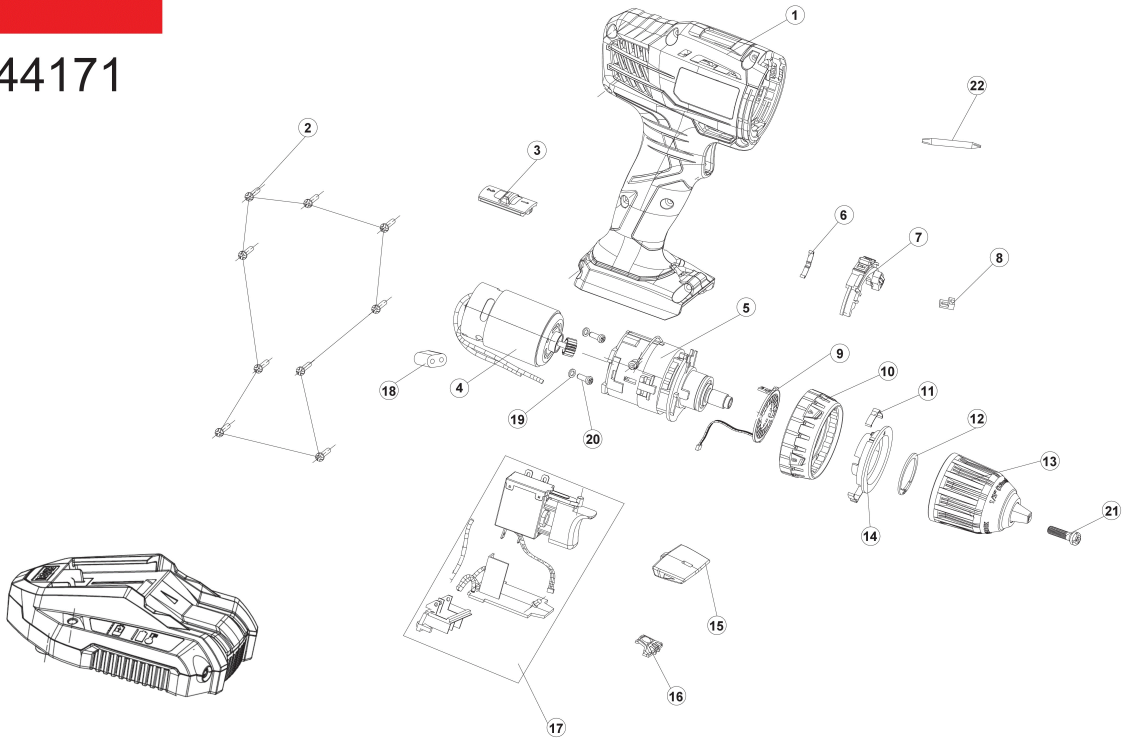
R14DDE-LL25T Akkuschauber 2x2,5 IN2

5133002451 - R14DDE-LL25T 14.4V - 4000444171





4000444171



Position	Quantity	Description	Part number	EAN
001 1	1	MOTORGEHAEUSE	5131031234	4058546128425
002 2	9	SCHRAUBE	Item discontinued(5131019437)	
003 3	1	EINSTELLKNOPF	Item discontinued(5131031235)	
004 4	1	MOTOR	5131028232	4058546115760
005 5	1	GETRIEBEKASTEN	5131031236	4058546128449
006 6	1	FEDER	Item discontinued(5131010740)	
007 7	1	KNOPF	Item discontinued(5131031237)	
008 8	1	MOOSGUMMI	Item discontinued(5131031238)	
009 9	1	Elektronikplatine	5131031239	4058546128470
010 10	1	KUPPLUNGSHUELSE	Item discontinued(5131031240)	
011 11	2	BLATTFEDER	5131028210	4058546115715
012 12	1	SICHERUNGSRING	Item discontinued(5131031241)	
013 13	1	BOHRFUTTER 13mm	5131031242	4058546128500
014 14	1	HALTER	Item discontinued(5131031243)	
015 15	1	WECHSELKNOPF	5131031244	4058546128524
016 16	1	HALTER	5131031245	4058546128531
017 17	1	SCHALTER M.ELEKTRO.	Item discontinued(5131031246)	
018 18	1	KNICKSCHUTZ	Item discontinued(5131029490)	
019 19	2	SCHEIBE	Item discontinued(5131017800)	
020 20	2	SCHRAUBE	Item discontinued(5131011422)	
021 21	1	SCHRAUBE	5131030096	4058546122379
022 22	1	DOUBLE BIT (PH2 S6 L=50MM)	Item discontinued(5132001236)	