

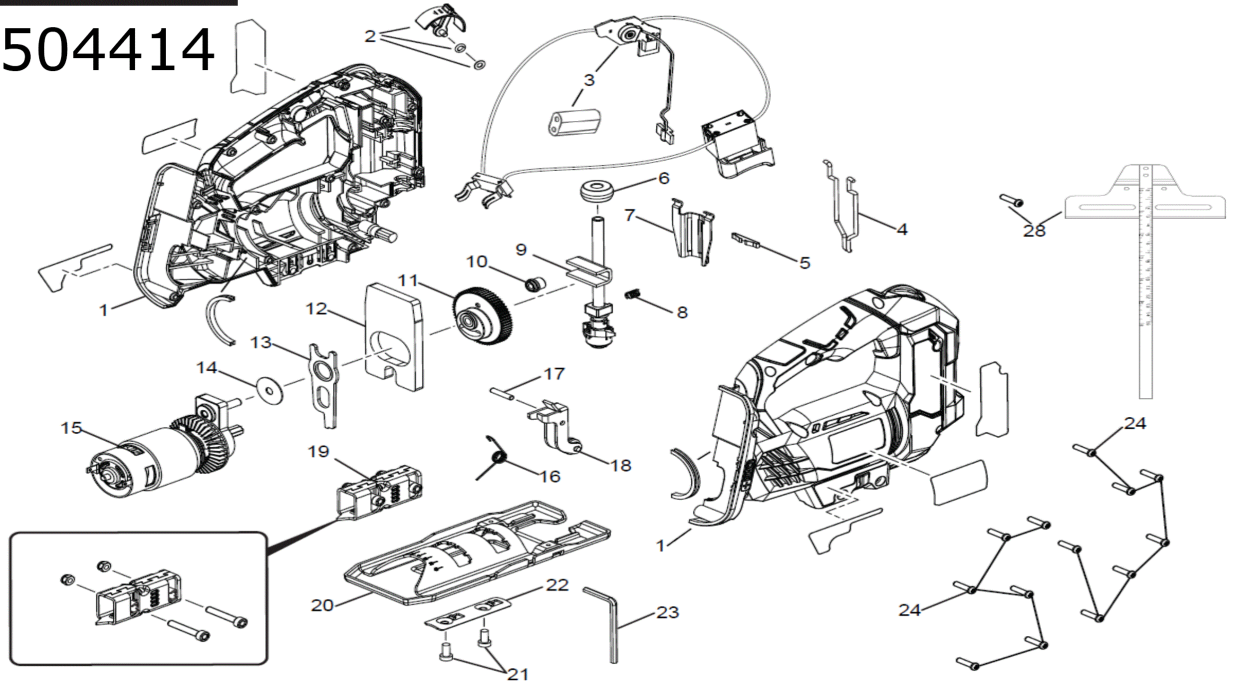
R18JS-120S AKKU-STICHSÄEGE IN2

5133004232 - R18JS-120S - 4000444177



RYOBI

4000504414



Position	Quantity	Description	Part number	EAN
1	1	PARALLELANSCHLAG	Item discontinued(5131032243)	
001 2	1	MOTORGEHAEUSE	5131032070	4058546131692
002 3	1	SCHALTHEBEL	5131032071	4058546131708
003 4	1	SCHALTER	Item discontinued(5131032072)	
004 5	1	DRAHT	5131032073	4058546131722
005 6	1	FEDERBLECH	5131032074	4058546131739
006 7	1	DICHTBUECHSE	5131032075	4058546131746
007 8	1	Fuehrungsbuegel	5131010987	4058546097240
008 9	1	FEDER	Item discontinued(5131031147)	
009 10	1	Saebelsaegeblattaufnahme	Item discontinued(5131032076)	
010 11	1	MITNEHMER	5131032077	4058546131760
011 12	1	GETRIEBE-SET	Item discontinued(5131032078)	
012 13	1	AUSGLEICHGEWICHT	5131032079	4058546131784
013 14	1	GLEITBLECH	5131032080	4058546131791
014 15	1	SCHEIBE	Item discontinued(5131017606)	
015 16	1	MOTOREINHEIT	5131032081	4058546131807
016 17	1	DREHFEDER	5131032082	4058546131814
017 18	1	STIFT	5131032083	4058546131821
018 19	1	FUEHRUNGSROLLE	5131032084	4058546131838
019 20	1	TRAEGER	5131032085	4058546131845
020 21	1	GRUNDPLATTE	5131032086	4058546131852
021 22	1	SCHRAUBE	5131032087	4058546131869
022 23	1	SPANNBLECH	Item discontinued(5131032088)	
023 24	1	Sechskant-Schluessel	5131032089	4058546131883
024 25	1	SCHRAUBE	5131032090	4058546131890
028 26	1	PARALLELANSCHLAG	Item discontinued(5131032243)	