

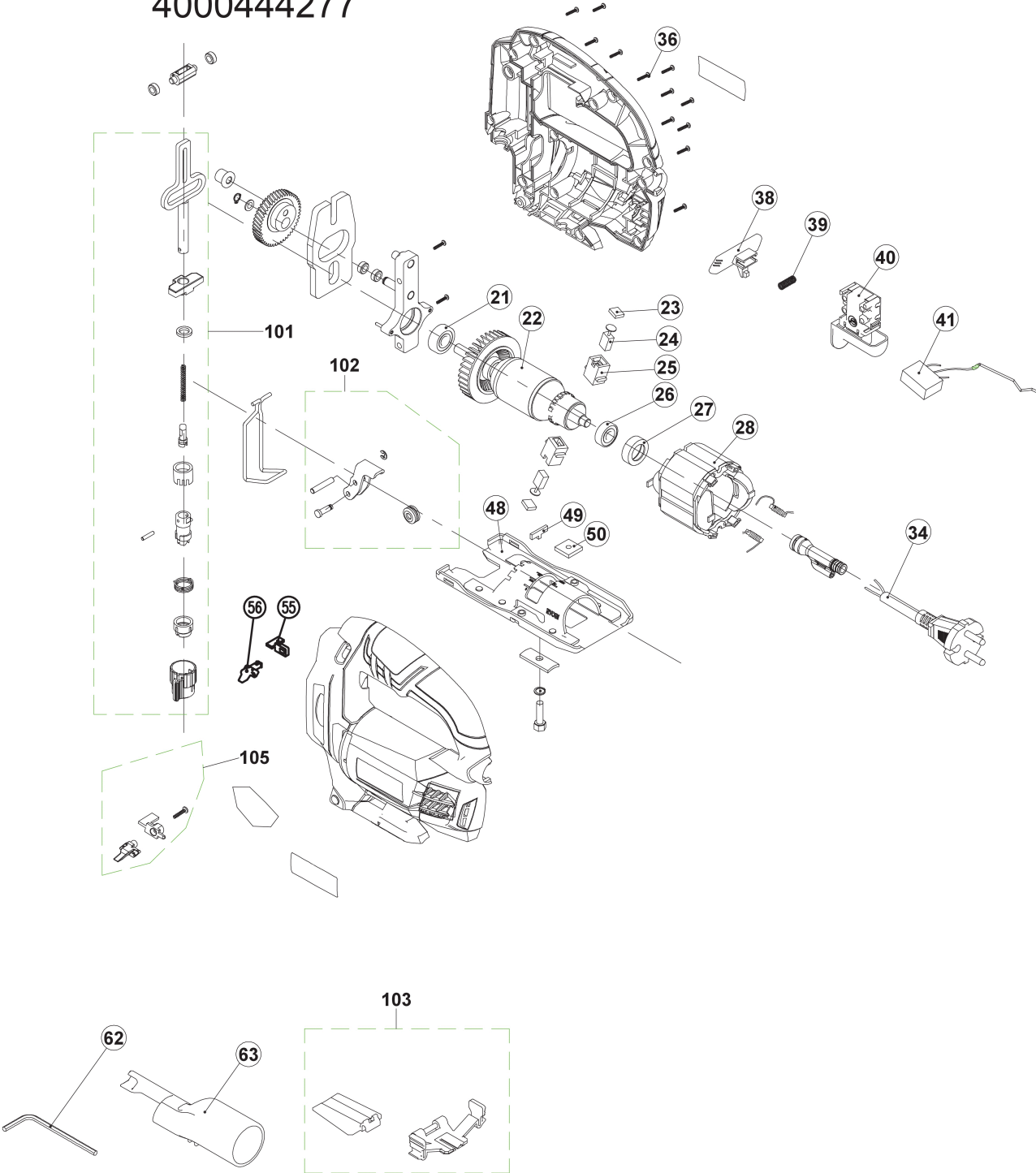
RJS750G 500W STICHSÄGE IN2

5133002215 - RJS750G - 4000444277





4000444272
4000444276
4000444273
4000444277



Position	Quantity	Description	Part number	EAN
021 1	1	KUGLAGER	5131032168	4058546132651
022 2	1	ANKER f. Elektromotor	5131032169	4058546198428
023 3	2	BUERSTENABDECKUNG	5131032170	4058546132668
024 4	2	KOHLEBUERSTE	Item discontinued(5131032171)	
025 5	2	KOHLEHALTER	5131032172	4058546132682
026 6	1	KUGELLAGER	Item discontinued(5131032173)	
027 7	1	LAGERBUECHSE	5131032174	4058546132705
028 8	1	FELD F. ELEKTROMOTOR	5131032175	4058546194512
034 9	1	ANSCHLUSSLEITUNG	5131032181	4058546132767
036 10	12	SCHRAUBE	5131032183	4058546132781
038 11	1	ARRETIERSTIFT	5131032185	4058546132804
039 12	1	FEDER	5131032186	4058546132811
040 13	1	SCHALTER	5131032187	4058546132828
041 14	1	KONDENSATOR	Item discontinued(5131032188)	
048 15	1	GRUNDPLATTE	5131032191	4058546067397
049 16	1	AUFLAGEPLATTE	Item discontinued(5131032192)	
050 17	1	VIERKANTMUTTER	5131032193	4058546132873
055 18	1	ARM	5131032197	4058546132910
056 19	1	DRUECKER	5131032198	4058546132927
062 20	1	Sechskant-Schluessel	Item discontinued(5131032202)	
063 21	1	STAUBFUEHRUNG	Item discontinued(5131032203)	
101 22	1	STOESSEL	5131032157	4058546132545
102 23	1	FUEHRUNGSROLLE	5131032190	4058546132859
103 24	1	FUEHRUNG	5131032204	4058546132989
105 25	1	STAUBSCHUTZ	5131040774	4058546060381