

RJS980KA5 EL. STICHTSAEGE IN2

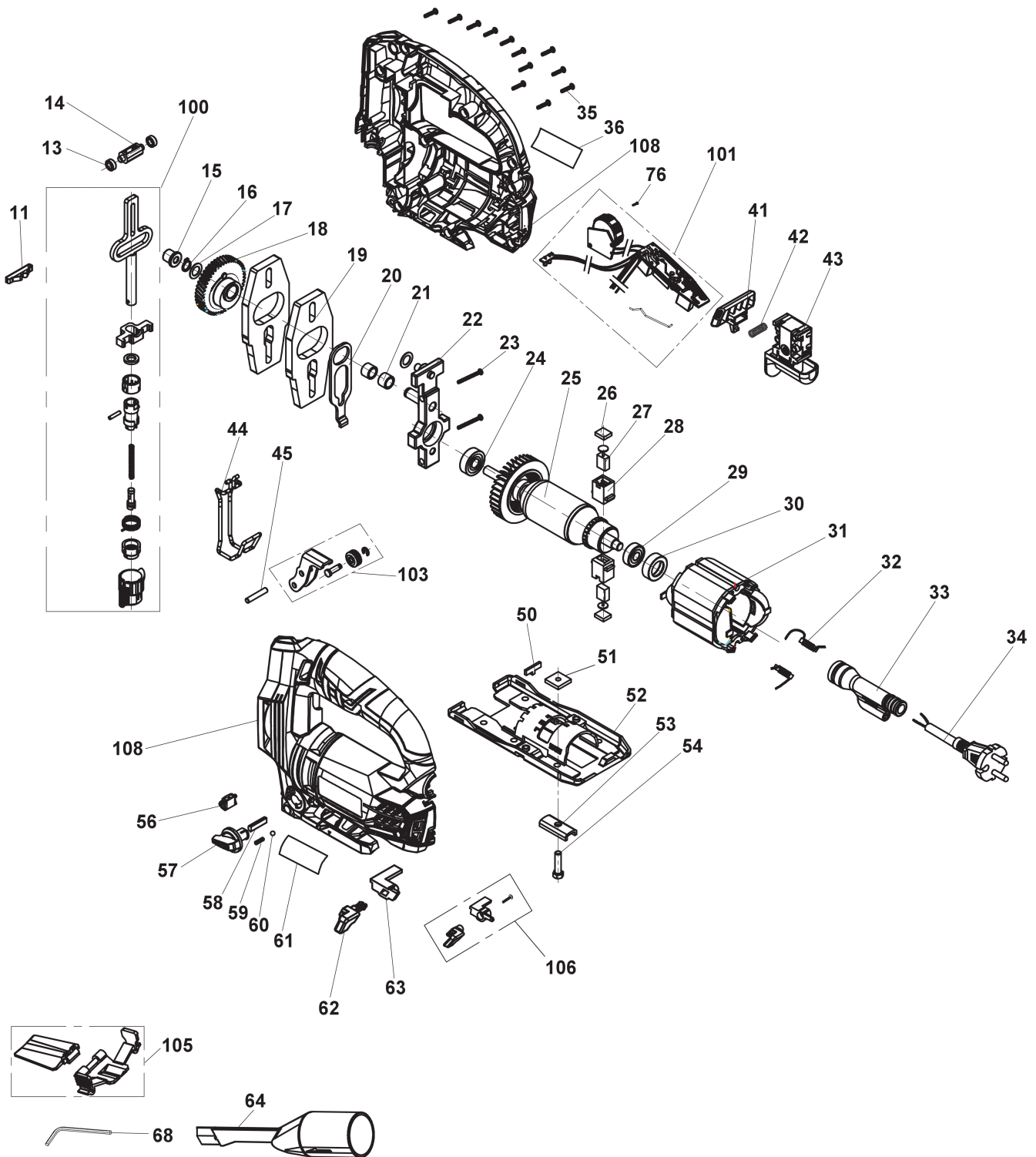
5133004444 - RJS980KA5 - 4000444280



4000444279

4000444278

4000444280



Position	Quantity	Description	Part number	EAN
011 1	1	GLEITPLATTE	5131032094	4058546131920
013 2	2	DICHTBUECHSE	5131032095	4058546131937
014 3	1	ANSCHLAG	5131032096	4058546131944
015 4	1	GETRIEBEHUELSE	5131032097	4058546131951
016 5	1	SPRENGRING	5131032098	4058546131968
017 6	1	SCHEIBE	5131032099	4058546131975
018 7	1	ZAHNRAD	5131032100	4058546131982
019 8	2	GEW.AUSGLEICHER	5131032101	4058546131999
020 9	1	ANTRIEB	5131032102	4058546132002
021 10	2	NADELLAGER	5131032103	4058546132019
022 11	1	LAGERBRUECKE	5131032104	4058546132026
023 12	2	SCHRAUBE	5131032105	4058546132033
024 13	1	KUGELLAGER	5131032146	4058546132439
025 14	1	ANKER KOMPLETT	5131032147	4058546132446
026 15	2	BUERSTENABDECKUNG	5131032108	4058546132064
027 16	2	KOHLEBUERSTE	5131032109	4058546132071
028 17	2	KOHLEHALTER	5131032110	4058546132088
029 18	1	KUGELLAGER	5131032148	4058546132453
030 19	1	LAGERBUECHSE	5131032112	4058546132101
031 20	1	FELD F. ELEKTROMOTOR	5131032149	4058546132460
032 21	2	DROSSEL	5131032114	4058546132125
033 22	1	KNICKSCHUTZ	5131032150	4058546132477
034 23	1	ANSCHLUSSLEITUNG	Item discontinued(5131032116)	
035 24	12	SCHRAUBE	5131032117	4058546132156
036 25	1	ETIKETT	Item discontinued(5131032155)	
041 26	1	ARRETIERSTIFT	5131032120	4058546132170
042 27	1	FEDER	5131032121	4058546132187
043 28	1	SCHALTER	5131032122	4058546132194
044 29	1	STANGE	5131032123	4058546132200
045 30	1	STIFT	5131032124	4058546132217
050 31	1	AUFLAGEPLATTE	5131032126	4058546132231
051 32	1	VIERKANTMUTTER	5131032152	4058546132491
052 33	1	GRUNDPLATTE	5131032128	4058546132255
053 34	1	ABSTUETZBLECH	5131032206	4058546133009
054 35	1	SCHRAUBE	5131032207	4058546133016
056 36	1	LINSE-POLSTER	5131032129	4058546132262
058 37	1	SPINDEL	5131032131	4058546132286
059 38	1	FEDER	5131032132	4058546132293
060 39	1	KUGEL	5131032133	4058546132309
061 40	1	ETIKETT	5131032140	4058546132378
062 41	1	DRUECKER	Item discontinued(5131032134)	
063 42	1	ARM	Item discontinued(5131032135)	
064 43	1	STAUBFUEHRUNG	5131032143	4058546132408
068 44	1	INBUS-SCHLUESS.	5131032156	4058546132538
076 45	1	SCHRAUBE	5131032142	4058546132392
100 46	1	AUFNAHME	5131032093	4058546131913
101 47	1	ELEKTRONIK-PLATINE	5131032119	4058546132163
103 48	1	FUEHRUNGSROLLE	5131032125	4058546132224
105 49	1	FUEHRUNG	5131032144	4058546132415
106 50	1	STAUBSCHUTZ	5131040775	4058546060398

Position	Quantity	Description	Part number	EAN
108 51	1	MOTORGEHAEUSE	Item discontinued	(5131032154)