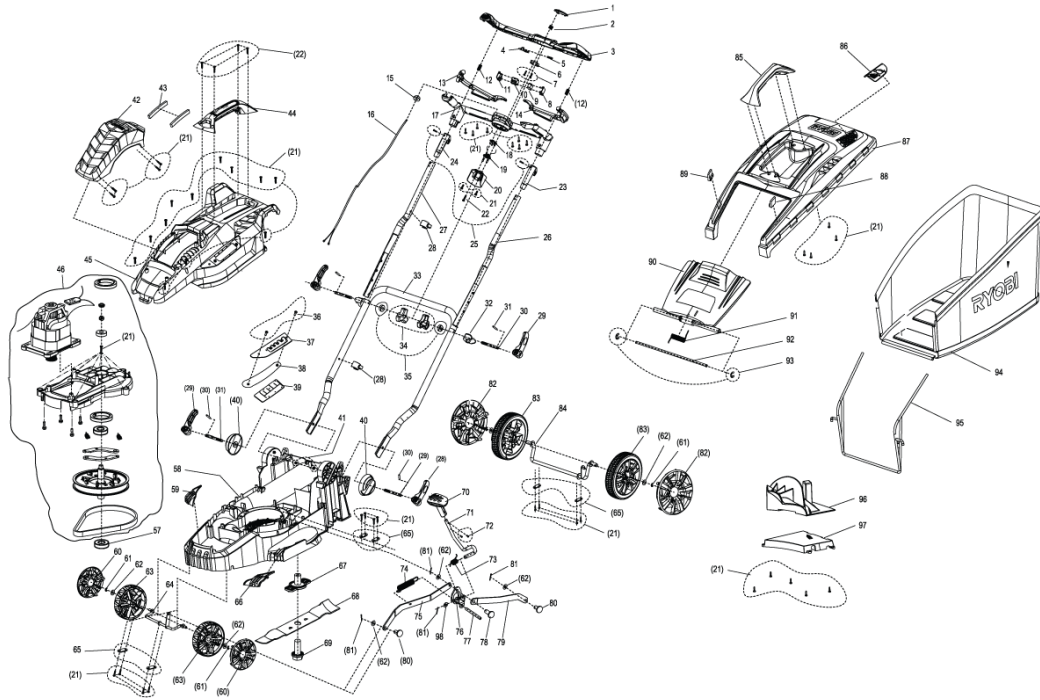


# RLM16E36H 1600W 36cm RASENMAeHER GB2

5133002346 - RLM16E36H - 4000444362





Position	Quantity	Description	Part number	EAN
1	1	ELEKTRISCHES KABEL	5131036981	4002395169276
001 2	1	DRUECKER	5131036485	4058546158125
002 3	1	FEDER	5131036486	4058546158132
003 4	1	GRIFFDECKEL	5131036487	4058546158149
004 5	1	SCHIEBER	5131036491	4058546158187
005 6	1	FEDER	5131036490	4058546158170
006 7	1	ISOLIERPLATTE	5131036499	4058546158255
007 8	2	SCHRAUBE	5131036494	4058546158200
008 9	1	GEHAEUSE LINKS	5131036495	4058546158217
009 10	1	GEHAEUSE	5131036496	4058546158224
010 11	1	SCHALTER	5131036493	4058546026752
011 12	1	GEHAEUSE LINKS	5131036498	4058546158248
012 13	2	KONTAKTFEDER	5131036488	4058546158156
013 14	1	DRUECKER	5131036492	4058546158194
014 15	1	DRUECKER	5131036489	4058546158163
015 16	1	KABELSCHUTZSCHLAUCH	5131036497	4058546158231
016 17	1	VERDRAHTUNG	Item discontinued(5131036947)	
017 18	1	GRIFFDECKEL	5131036502	4058546158286
018 19	1	DRUCKPLATTE	5131036500	4058546158262
019 20	1	KABELSTECKER	5131036501	4058546158279
020 21	1	SCHUTZSTOPFEN	5131036504	4058546158309
021 22	30	SCHRAUBE	5131036503	4058546158293
022 23	1	SCHRAUBE	5131036505	4058546026745
023 24	1	ANSCHLUSS	5131036508	4058546158330
024 25	1	ANSCHLUSS	5131036506	4058546158316
025 26	2	SCHRAUBE	5131036507	4058546158323
026 27	1	ROHR	5131036512	4058546158378
027 28	1	Antriebsrohr	5131036510	4058546158354
028 29	2	FEDERKLEMME	5131036511	4058546158361
029 30	4	BUEGELGRIFF	5131036514	4058546158392
030 31	4	SCHRAUBE	5131036516	4058546158415
031 32	4	STIFT	5131036513	4058546158385
032 33	2	PLASTIC DRUCKSTUECK	5131036515	4058546158408
033 34	1	ROHR	5131036948	4002395170531
034 35	2	KNOPF	5131036518	4058546158439
035 36	2	SCHEIBE	5131036517	4058546158422
036 37	2	SCHRAUBE	5131036521	4058546158460
037 38	1	HINWEISSCHILD	5131036524	4058546158484
038 39	2	MUTTER	5131036525	4058546158491
039 40	1	GUMMIPLATTE	Item discontinued(5131036526)	
040 41	2	RASTRING	5131036532	4058546158552
041 42	2	SCHRAUBE	5131036533	4058546158569
042 43	1	MOTORGEHAEUSE	5131036527	4058546026738
043 44	2	LUFTLEITBLECH	5131036949	4002395170548
044 45	1	GRIFF	5131036950	4002395170555
045 46	1	GEHAEUSEKAPPE	5131036951	4002395170562
046 47	1	MOTOREINHEIT	5131036952	4002395170579
057 48	1	LAGER	5131036554	4058546026707
058 49	1	GEHAEUSE	5131036953	4002395170586
059 50	1	HAUBE	5131036954	4002395170593

Position	Quantity	Description	Part number	EAN
060 51	2	DECKEL	5131036955	4002395171200
061 52	4	INNENRING	5131036535	4058546158583
062 53	7	SCHEIBE	5131036536	4058546158590
063 54	2	RASENMAeHERRAD	5131036956	4002395171217
064 55	1	ACHSE	5131036957	4002395171224
065 56	6	ACHSE	5131036545	4058546158682
066 57	1	HAUBE	5131036958	4002395171231
067 58	1	AUFNAHMESCHAFT	5131036555	4058546026721
069 59	1	SCHRAUBE	5131036557	4058546026714
070 60	1	HANDGRIFF	5131036522	4058546158477
071 61	1	WINKELHEBEL	5131036960	4002395171255
072 62	2	SCHRAUBE	5131036961	4002395171262
073 63	1	DREHFEDER	5131036561	4058546158811
074 64	1	FEDER	5131036553	4058546158767
075 65	1	SPANNLEISTE	Item discontinued(5131036549)	
076 66	1	TRAEGER	5131036962	4002395171279
077 67	1	ACHSE	5131036963	4002395171286
078 68	1	STIFT	5131036964	4002395171293
079 69	1	SPANNLEISTE	5131036565	4058546158859
080 70	2	STIFT	5131036965	4002395168507
081 71	2	SPLINT	5131036551	4058546158743
082 72	2	DECKEL	5131036966	4002395168514
083 73	2	RASENMAeHERRAD	5131036967	4002395168521
084 74	1	ACHSE	5131036968	4002395168538
085 75	1	HANDGRIFF	5131036578	4058546158989
086 76	1	SCHAUGLAS	5131036577	4058546158972
087 77	1	DECKEL	5131036969	4002395168545
088 78	1	STOPFEN	5131036970	4002395168552
089 79	1	STOPFEN	5131036971	4002395168569
090 80	1	TUER	5131036972	4002395168576
091 81	1	DREHFEDER	5131036973	4002395168583
092 82	1	ACHSE	5131036974	4002395168590
093 83	2	SPRENGRING	5131036975	4002395169214
094 84	1	Grasauffangbehaelter	5131036976	4002395169221
095 85	1	GESTELL	5131036977	4002395169238
096 86	1	STOPFEN	5131036978	4002395169245
097 87	1	LUFTLEITBLECH	5131036979	4002395169252
098 88	1	SCHEIBE	5131036980	4002395169269
068 89	1	RAC414 36cm Messer f. RLM15E36H	5132002718	4892210132277