

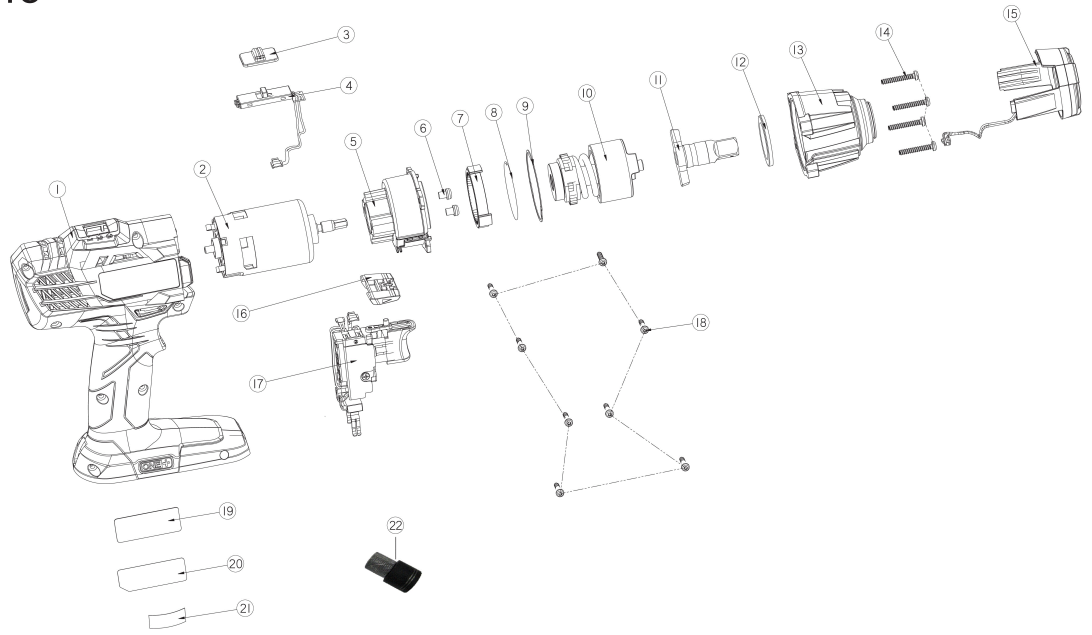
R18IW3-L15S Akku-Schlagschrauber 1,5Ah

5133002476 - R18IW3-L15S - 4000444448





4000444448



Position	Quantity	Description	Part number	EAN
001 1	1	MOTORGEHAEUSE	5131032996	4002395155569
002 2	1	MOTOR	5131032997	4002395155576
003 3	1	KNOPF	5131032998	4002395155583
004 4	1	SCHALTER	5131032999	4002395155590
005 5	1	GETRIEBEGEHAUSE	5131033000	4002395156207
006 6	2	SCHRAUBE	5131033001	4002395156214
007 7	1	ZAHNRAD	5131033002	4002395156221
008 8	1	RETAINING RING	Item discontinued(5131033003)	
009 9	1	DICHTUNGSPLATTE	5131033004	4002395156245
010 10	1	GETRIEBEKASTEN	5131033005	4002395156252
011 11	1	NOCKENWELLE	5131033006	4002395156269
012 12	1	SCHEIBE	5131016029	4058546171100
013 13	1	GETRIEBEBEDECKEL	5131033007	4002395156276
014 14	4	SCHRAUBE	5131033008	4002395156283
015 15	1	LED	5131033009	4002395156290
016 16	1	KNOPF	5131033010	4002395156900
017 17	1	SCHALTER	5131033011	4002395156917
018 18	8	SCHRAUBE	5131033012	4002395156924
019 19	1	ETIKETT	5131033013	4002395156931
020 20	1	ETIKETT	5131033014	4002395156948
021 21	1	ETIKETT	Item discontinued(5131033015)	
022 22	1	BIT-ADAPTER 6,35MM	5131031991	4058546130923
23	1	RAK28SD Bitset (28tlg.)	Item discontinued(5132002250)	