

# RRS1200-K Saebelsaege

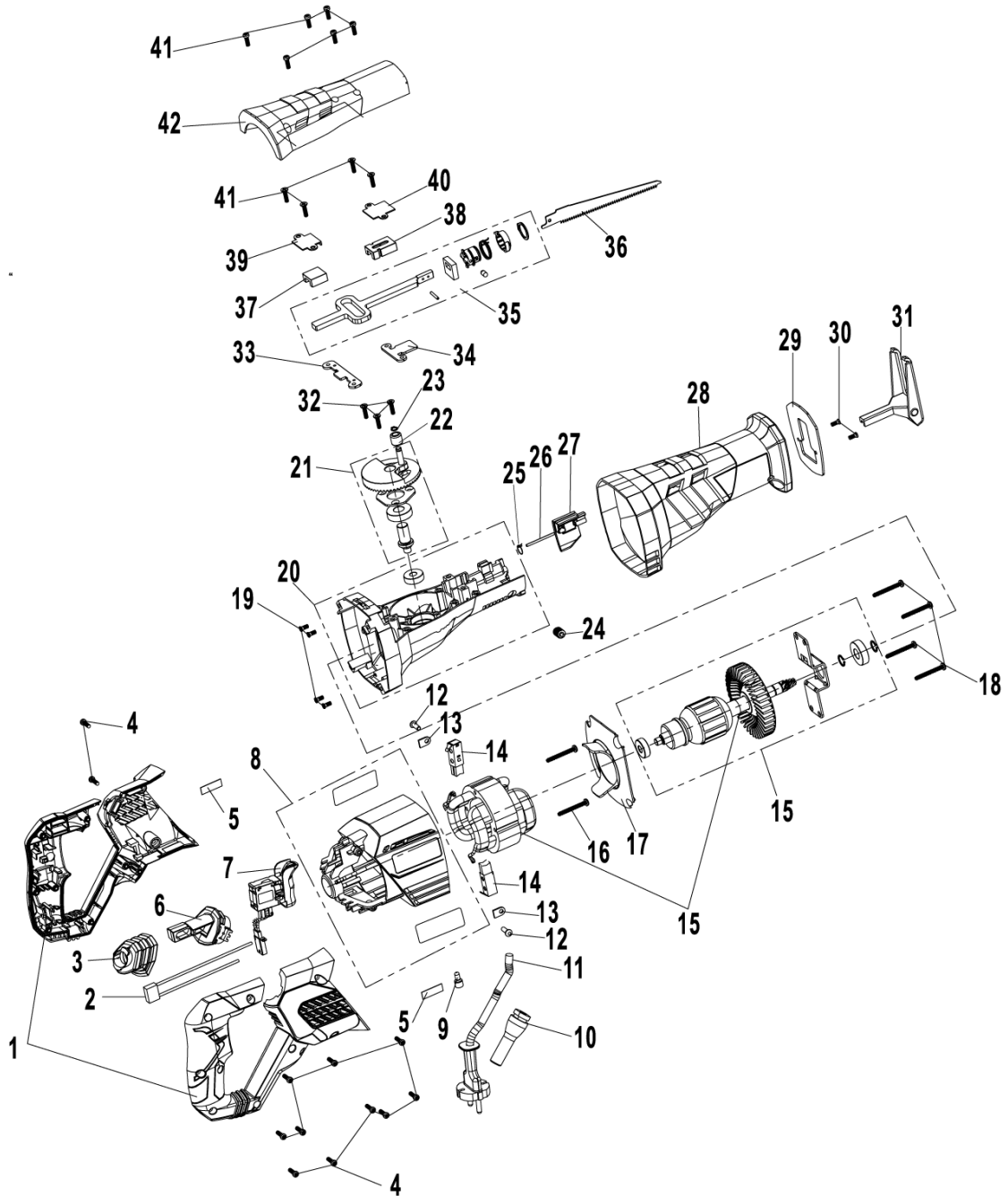
5133002472 - RRS1200-K - 4000444522





4000444522

4000444523



Position	Quantity	Description	Part number	EAN
001 1	1	HANDGRIFF-SET	Item discontinued(5131033572)	
002 2	1	KONDENSATOR	5131033573	4002395150069
003 3	1	GUMMIBUCHSE	Item discontinued(5131029496)	
004 4	12	SCHRAUBE	Item discontinued(5131029523)	
005 5	1	ISOLATOR	Item discontinued(5131033574)	
006 6	1	ANSCHLUSS	Item discontinued(5131029495)	
007 7	1	SCHALTER	5131033575	4002395150083
008 8	1	MOTORGEHAEUSE	Item discontinued(5131033576)	
009 9	1	VERBINDUNGSSTUECK	5131033577	4002395147304
010 10	1	KABELSCHUTZSCHLAUCH	Item discontinued(5131033578)	
011 11	1	ELEKTRISCHES KABEL EU	Item discontinued(5131033579)	
012 12	2	SCHRAUBE	Item discontinued(5131011573)	
013 13	2	BUERSTENABDECKUNG	5131033581	4002395147342
014 14	2	KOHLEBUERSTE	5131033582	4002395147359
015 15	1	MOTOREINHEIT	Item discontinued(5131033583)	
016 16	2	SCHRAUBE	Item discontinued(5131031159)	
017 17	1	LUFTLEITBLECH	Item discontinued(5131033584)	
018 18	4	SCHRAUBE	Item discontinued(5131020049)	
019 19	4	SCHRAUBE	5131027934	4058546115081
020 20	1	Getriebekasten	5131033585	4002395147380
021 21	1	ANTRIEB	5131033586	4002395147397
022 22	1	NADELLAGER	5131017859	4058546106607
023 23	1	SICHERUNGSRING	5131033587	4002395148004
024 24	1	Schraube M10x10	5131000978	4058546080259
025 25	1	Feder	Item discontinued(5131001125)	
026 26	1	Stift 2.5x36	5131001126	4058546081096
027 27	1	ENTRIEGELUNGSSET	5131033588	4002395148011
028 28	1	SCHUTZKAPPE	5131033589	4002395148028
029 29	1	ZWISCHENSTUECK	5131033590	4002395148035
030 30	2	SCHRAUBE	5131033591	4002395148042
031 31	1	GLEITSCHUH	5131033592	4002395148059
032 32	3	SCHRAUBE	5131033593	4002395148066
033 33	1	HALTEPLATTE	Item discontinued(5131033594)	
034 34	1	HALTEPLATTE	5131033595	4002395148080
035 35	1	ANTRIEBSWELLE	5131033596	4002395148097
036 36	1	SAEGBLATT	5131033597	4002395148707
037 37	1	Fuehrung	5131001122	4058546081065
038 38	1	FUEHRUNGSSCHLITTEN	5131033598	4002395148714
039 39	1	Deckel	5131001121	4058546081058
040 40	1	DECKEL	Item discontinued(5131017938)	
041 41	10	SCHRAUBE	5131033599	4002395148721
042 42	1	GETRIEBEBECKEL	5131033600	4002395148738