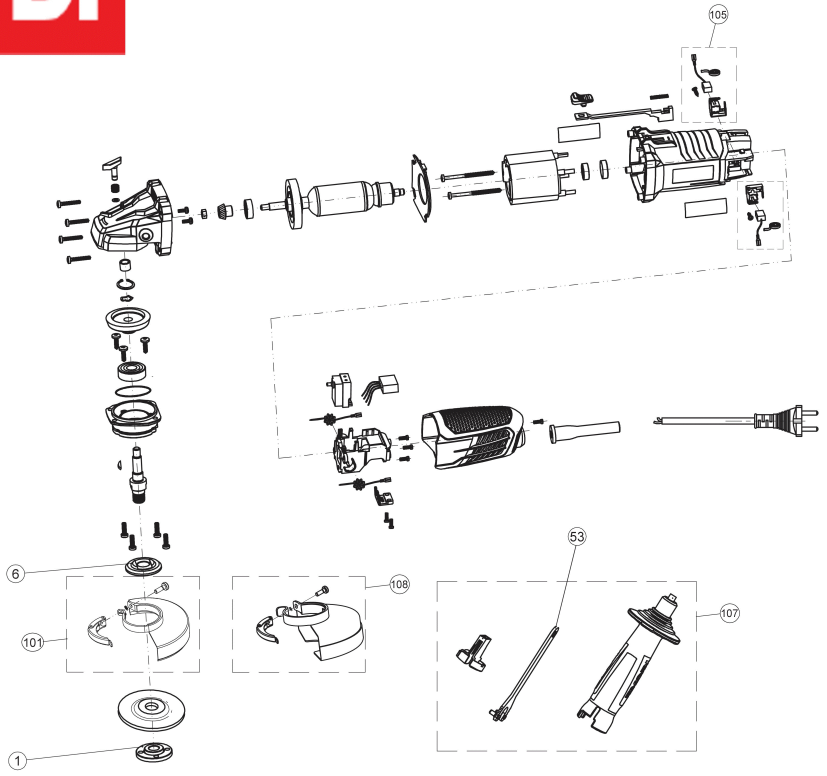


RAG800-115G Winkelschleifer 800W GB2

5133002644 - RAG800-115G - 4000444541



4000444540
4000444541
4000444602
4000444603



Position	Quantity	Description	Part number	EAN
1001 1	1	SPANNFLANSCH	5131033069	4002395156412
1006 2	1	SPANNFLANSCH	5131033070	4002395156429
1053 3	1	SCHLUESSEL	5131033121	4002395156542
1101 4	1	SCHUTZHAUBE	5131033637	4002395148264
1105 5	1	KOHLEBUERSTEN-SET	5131040679	4058546059439
1107 6	1	ZUSATZHANDGRIFF	5131041332	4058546065966
1108 7	1	TRENNSCHUTZHAUBE	Item discontinued(5131033638)	